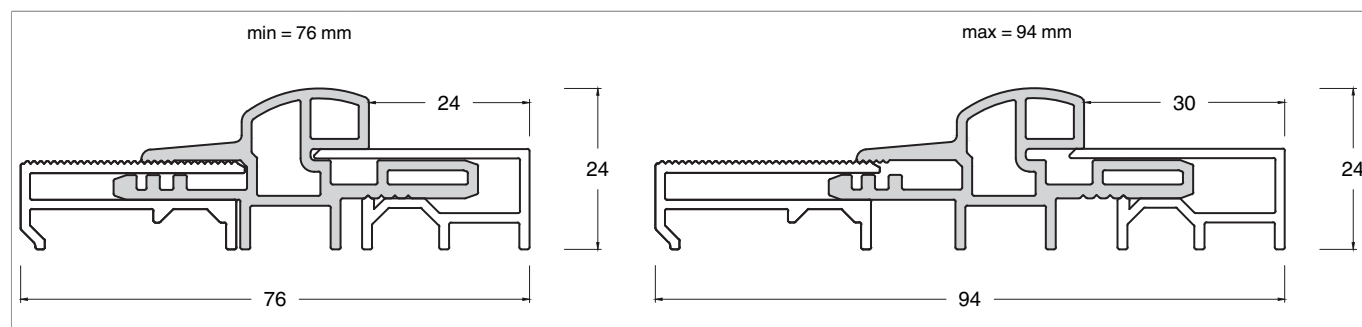


## 459026 - Soglia Transit estensibile con taglio termico S=76-94mm H=24mm F1 L=5.000mm

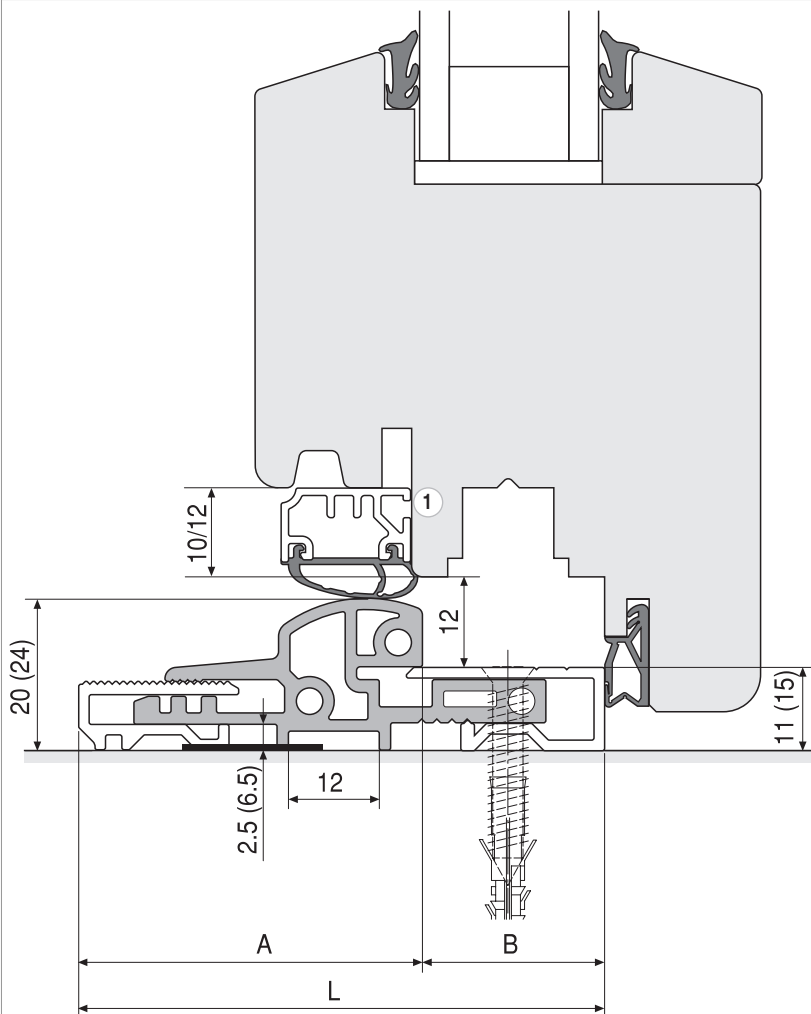
### Disegni tecnici



				L		Nº
	F1	24	76 - 94	5.000	1	459026

## Applicazione

Sezione battente



Quote tra parentesi per soglia H=24

B = Profondità battuta

1) Il profilo della guarnizione va sempre montato a ridosso della battuta sull'anta!

L [mm]	A [mm]	B [mm]
58-76	40-52	18-24
76-94	52-64	24-30
90-108	52-64	38-44

