

Bandella orizzontale 160 mm



Descrizione

Lama sagomata in acciaio stampato, lunghezza 160 mm e spessore 3 mm, con fori per l'aggancio con la cerniera. La particolare sagomatura della faccia inferiore della bandella assicura un ottimo aggrappaggio all'imposta.

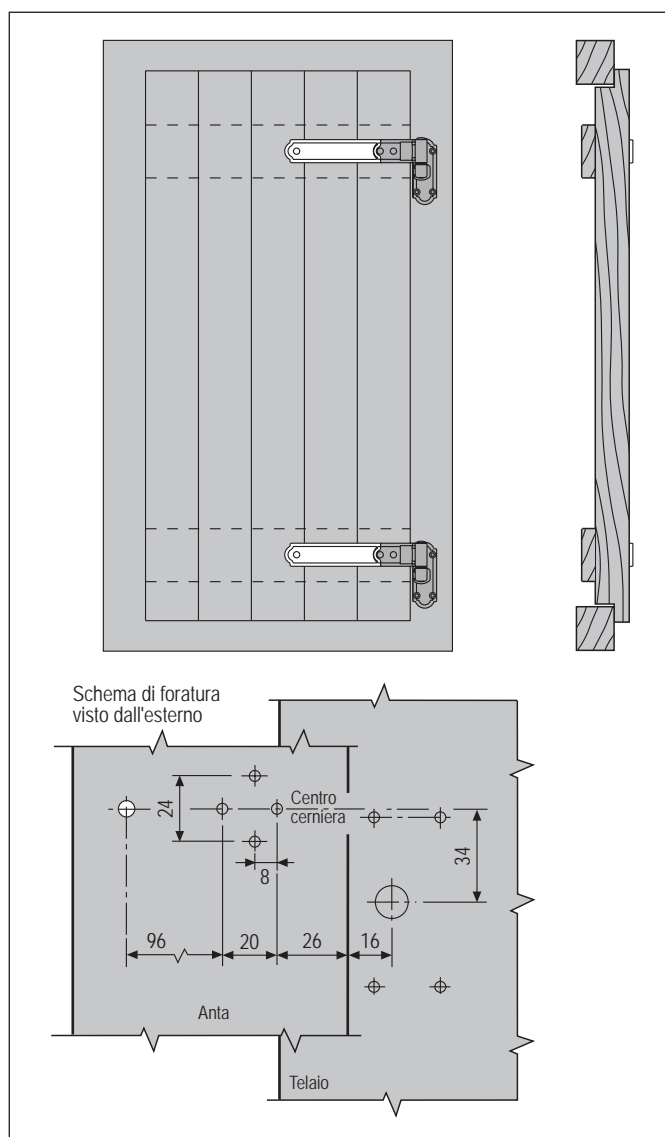
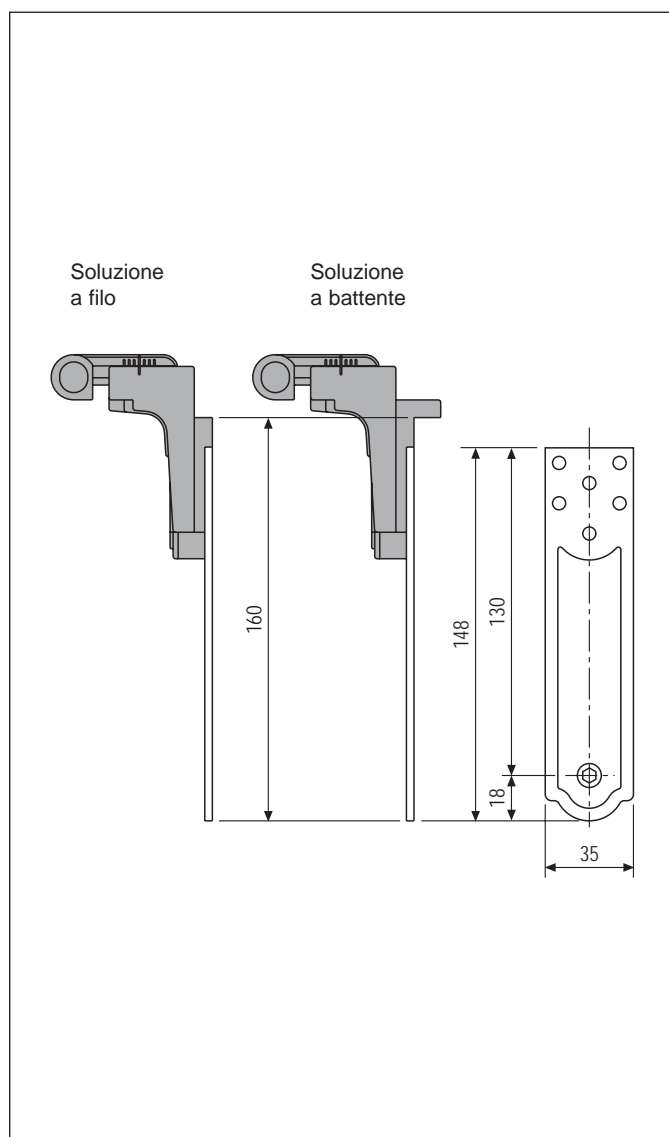
Utilizzo

Particolarmente indicata per tutti i tipi di imposte aventi doghe verticali fissate a traverse. L'impiego della bandella permette infatti di contenere lo scollamento delle doghe e l'abbassamento dello spigolo negli antoni. Da abbinare ai supporti per cerniere registrabili, o direttamente alle

cerniere fisse e complanari della serie ABACO.

Fissaggio

Agganciare la bandella al relativo supporto o alla cerniera e fissare il tutto, come indicato nelle schede tecniche di questi componenti. Applicare quindi un'ulteriore vite sulla bandella. E' consigliato l'impiego di viti antieffrazione, che garantiscono maggiore sicurezza e stabilità al sistema. In alternativa, si possono utilizzare viti da 4,5x30 mm, con filetto idoneo al materiale dell'imposta, oppure rivetti (solo per PVC e alluminio).



Specifiche d'ordine

	Finitura Nero	Finitura Tropicalizzato
Articolo		Articolo
	H00920.01.93	H00920.01.04