

# Supporto per cerniere regolabili - foro vite 26 mm



**Descrizione**

Gamma di quattro supporti in zama, adatti per cerniere regolabili che hanno il primo foro vite a 26 mm dalla battuta dell'anta.

**Utilizzo**

Indispensabili per consentire l'aggancio della cerniera regolabile alle bandelle e agli squadri.

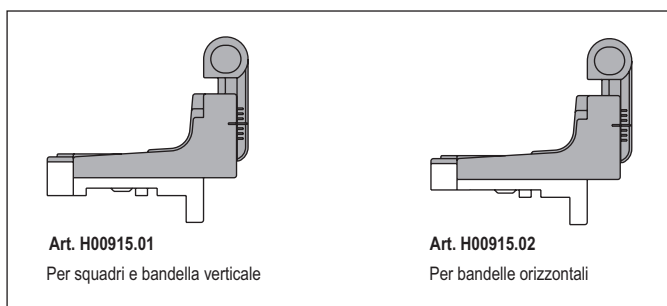
Scegliere il supporto in base alla tipologia costruttiva, tenendo conto che i supporti per soluzioni a battente sono adatti per uno spessore della battuta (o dell'imposta, nel caso di sormonto) di almeno 15 mm, altrimenti utilizzare i supporti per soluzioni a filo.

**NB.** L'aggancio della cerniera regolabile al supporto può essere fatta direttamente in cantiere, semplificando così le operazioni di trasporto.

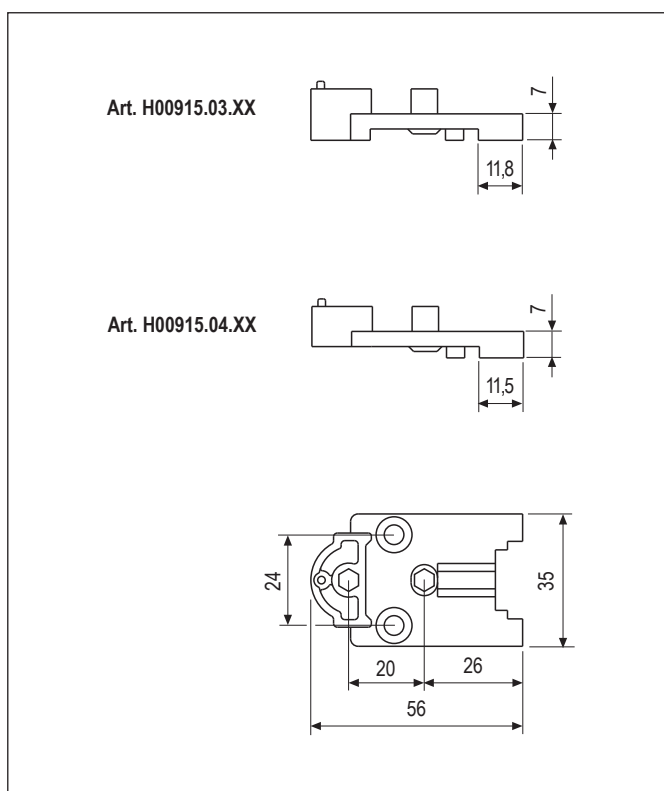
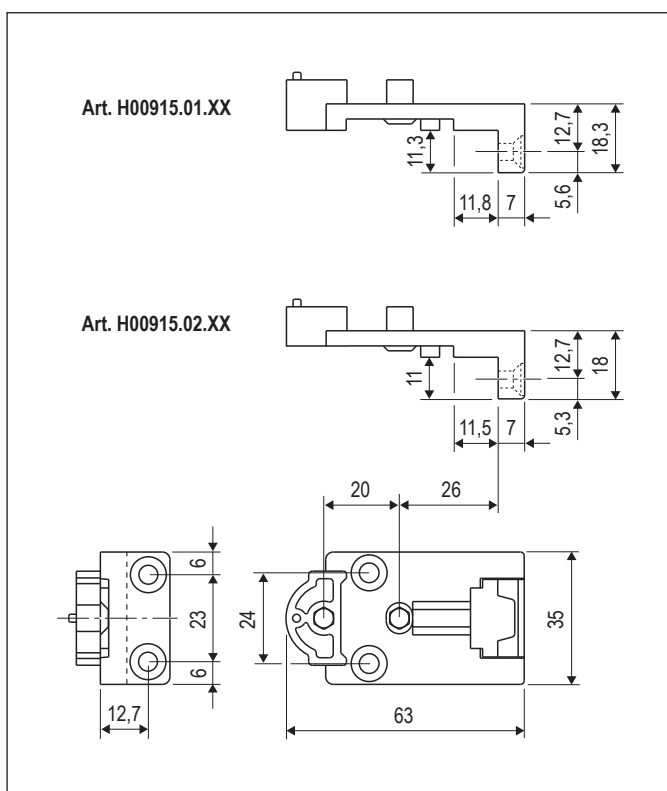
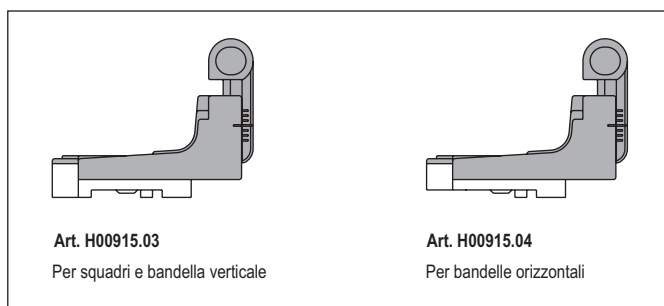
**Fissaggio**

Con 2 viti da 4,5x35 mm con filetto idoneo.

## SOLUZIONE A BATTENTE



## SOLUZIONE A FILO



**Specifiche d'ordine**

Soluzione	Articolo
A battente, per squadri a bandella verticale	H00915.01.XX
A battente, per bandelle orizzontali	H00915.02.XX
A filo, per squadri e bandella verticale	H00915.03.XX
A filo, per bandelle orizzontali	H00915.04.XX

**NB.** Riferirsi al listino in vigore per verificare la disponibilità delle finiture.