



# ABACO

SISTEMA DI FERRAMENTA  
MODULARE PER IMPOSTE

**AGB**

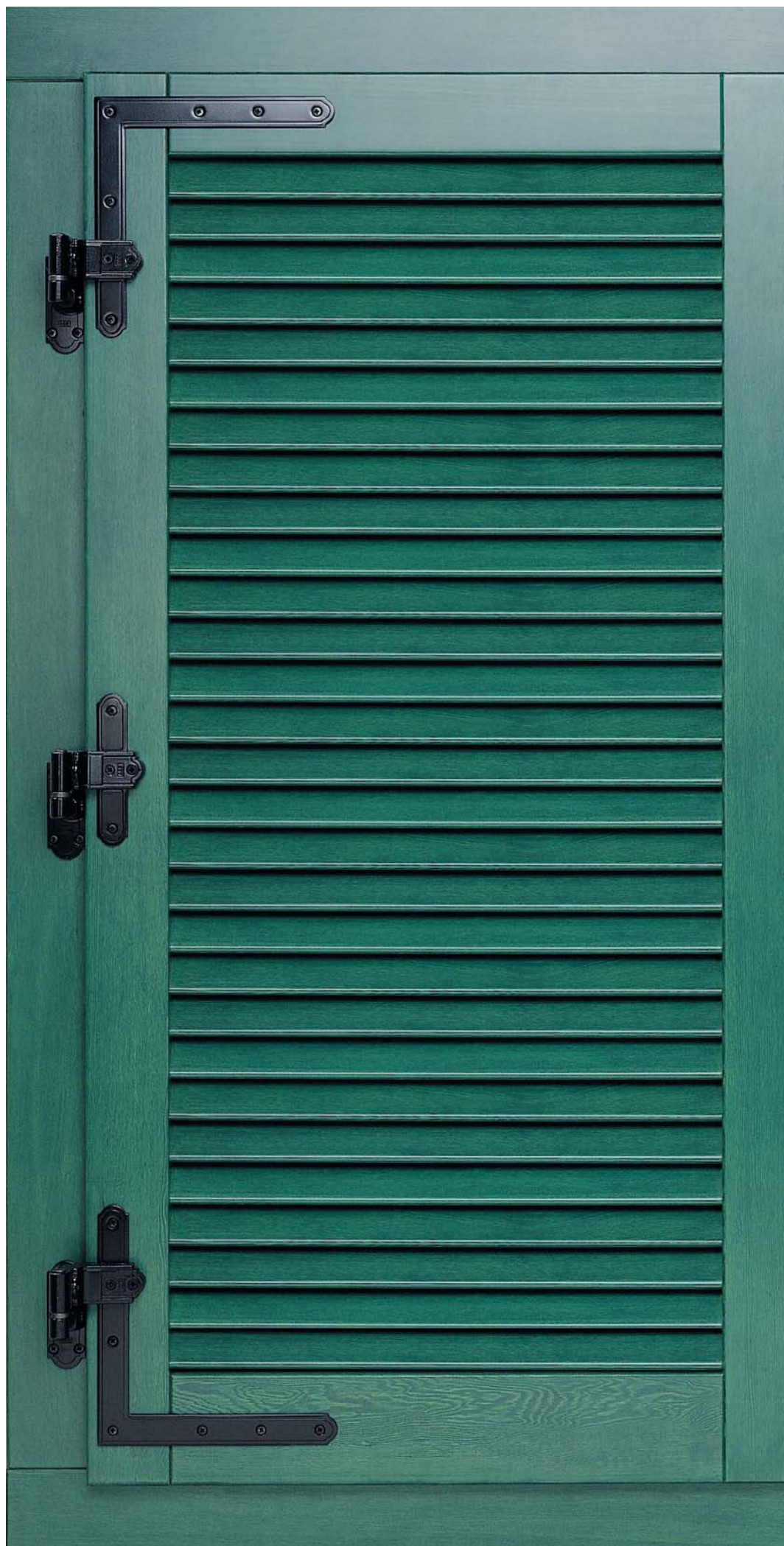
Open, Close, Live

# Più forza alla tradizione

L'imposta è più di un semplice schermo di oscuramento e di protezione dalle intemperie.

Che si tratti di uno scuro o di una persiana, ad uno o più battenti, ci aspettiamo che sappia anche resistere ai tentativi di scasso e che si integri, in perfetta sintonia architettonica, con lo stile dell'abitazione.

L'imposta, per rispondere a questi requisiti, deve necessariamente essere studiata e curata sotto tutti gli aspetti, non ultimo quello della ferramenta.





# ABACO

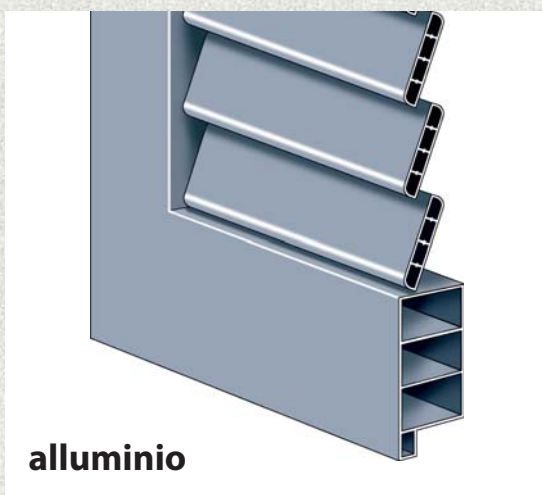
La ferramenta ideale  
per imposte in ...



legno



PVC



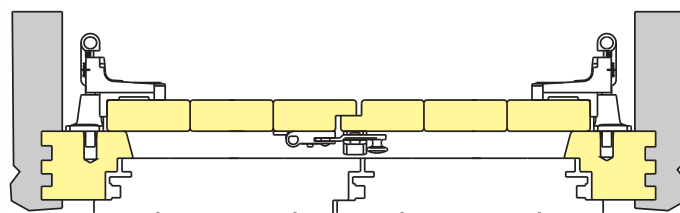
alluminio



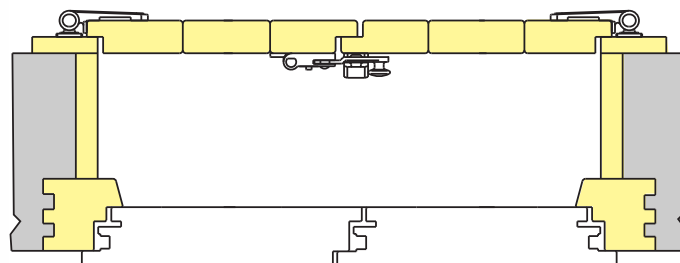


# ABACO

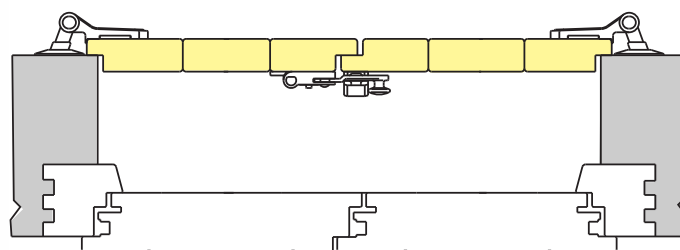
## Soluzioni semplici ed efficaci per



**Imposta monoblocco con cardine regolabile**

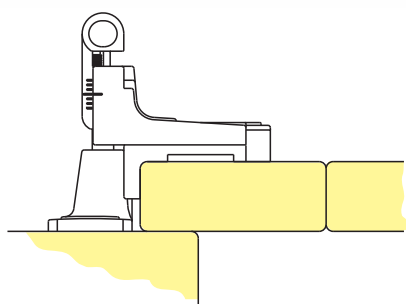


**Imposta con spalletta rivestita in legno (imbotte)**

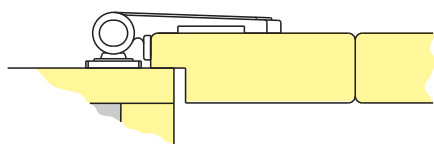


**Imposta a muro**

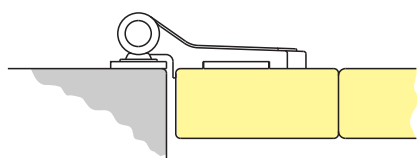
er tutte le tipologie costruttive



**Chiusura a sormonto**



**Chiusura a battente**



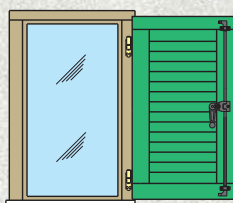
**Chiusura a filo**



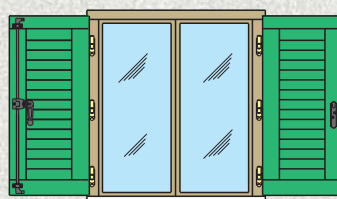


# ABACO

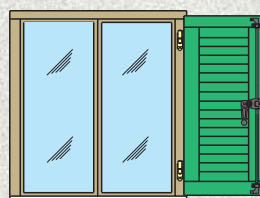
## Imposte funzionali e sicure per ogni schema d'apertura



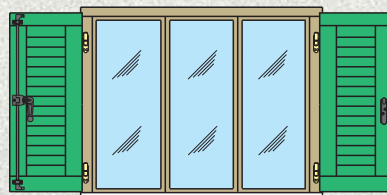
**Imposta ad un'anta**



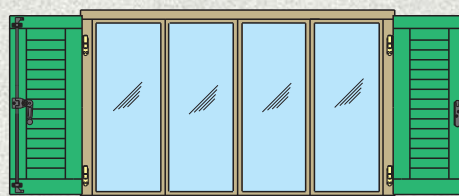
**Imposta a due ante**



**Imposta a due ante a libro**



**Imposta a tre ante**



**Imposta a quattro ante a libro**





# ABACO

Le caratteristiche della ferramenta, infatti, sono fondamentali per l'aspetto estetico, la funzionalità, la sicurezza e l'affidabilità dell'intero infisso.

Per tutti questi motivi AGB ha pensato e realizzato **ABACO**, il sistema modulare di ferramenta per imposte che valorizza un'eccellente tradizione con soluzioni innovative e convenienti.

## Aumentano le combinazioni e il magazzino si riduce

I vari componenti modulari che costituiscono il sistema si combinano secondo le diverse necessità costruttive. Cerniere, supporti, bandelle e squadri sono forniti separatamente. Lo scopo è quello di snellire la gestione di magazzino, mantenendo la capacità di rispondere, a volte anche all'ultimo momento, a qualsiasi esigenza costruttiva.



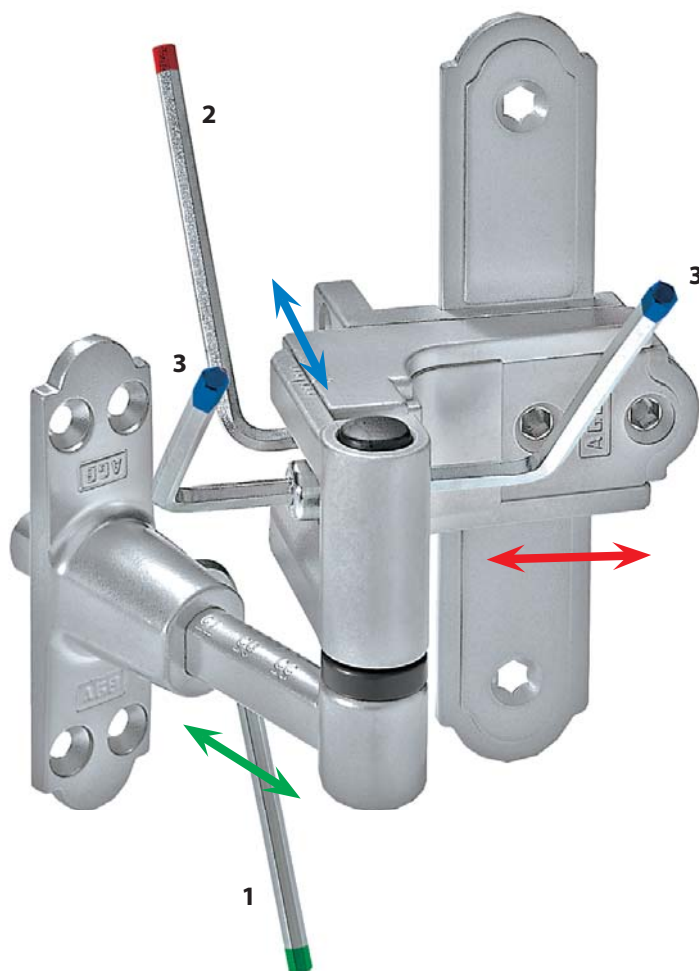
## Una sola chiave per tutte le regolazioni

ABACO consente ampie possibilità di registrazione, che si effettuano tutte con un'unica chiave esagonale a brugola da 4 mm. Tutte le viti di registrazione sono in acciaio inox.

**La registrazione laterale** dell'imposta si effettua sulla cerniera mediante la chiave (2).

**La registrazione assiale** è doppia:

- Registrazione ampia (1), sul cardine per un rapido e preciso posizionamento dell'imposta;
- Registrazione a pressione (3), sulla cerniera operando indifferentemente da un lato o dall'altro per compensare le tolleranze di lavorazione o eventuali deformazioni dell'anta.





## Più facili il trasporto e l'installazione

Uno dei vantaggi della modularità del sistema ABACO è la possibilità di montare le cerniere anche all'ultimo momento in cantiere.

In questo modo il trasporto e la movimentazione sono molto semplificati per il limitato ingombro delle imposte.

Con la sola sostituzione della cerniera si può inoltre rimediare durante l'installazione anche a notevoli differenze, rispetto al progetto, sulle dimensioni delle spallette.



## Powerage

### Per resistere a condizioni estreme

Dalla collaborazione con istituti di ricerca Universitari e dalla tecnologia sviluppata da uno dei più grandi produttori di vernici a livello mondiale, nasce la nuova finitura **Powerage Silver** e **Black**.



**Powerage Black e Silver:**  
2016 ore senza comparsa di ruggine rossa secondo UNI EN ISO 9227.

**⚠** Le prestazioni della finitura Powerage sono garantite solo con l'utilizzo di viti con pari o maggiore resistenza alla corrosione.



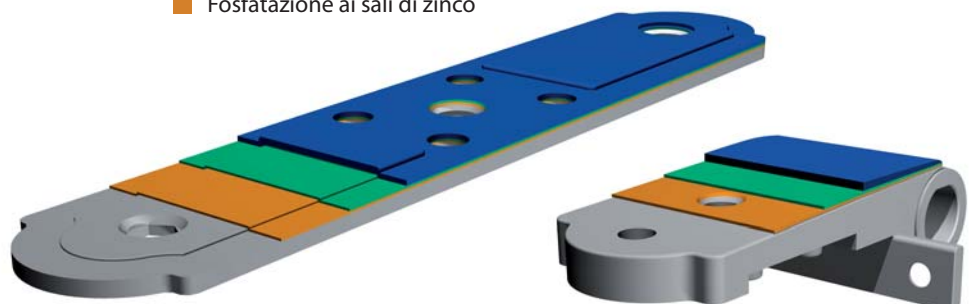
Alta resistenza alla corrosione

Brillantezza inalterata dopo lunga esposizione ai raggi UV

### TRE STRATI DI COPERTURA

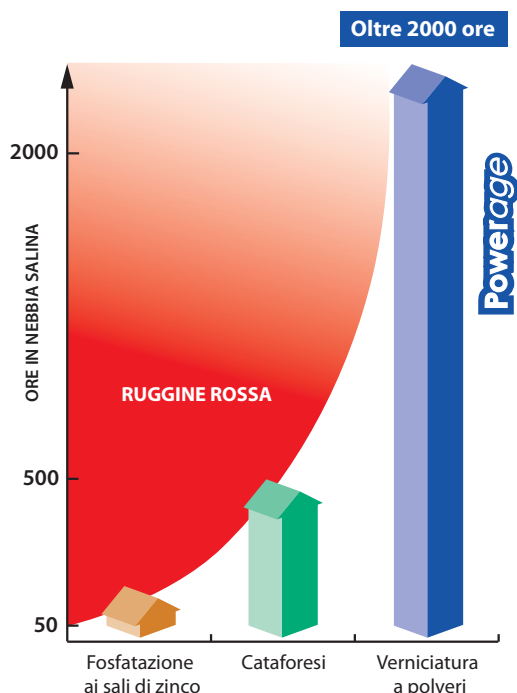
**Powerage = Fosfatazione + Cataforesi + Verniciatura a polveri**

- Verniciatura a polveri
- Cataforesi
- Fosfatazione ai sali di zinco



Acciaio

Zama



<b>RESISTENZA IN NEBBIA SALINA</b>	<b>Oltre 1500 ore</b>	secondo normativa UNI EN ISO 9227 senza il minimo intaccamento della superficie da ruggine rossa
<b>RESISTENZA ALL'UMIDITA'</b>	<b>Oltre 1500 ore</b>	in ambiente umidostatico costante (CH) secondo normativa UNI EN ISO 6270-2
<b>RESISTENZA ALL'INVECCHIAMENTO</b>	<b>Oltre 1000 ore</b>	di esposizione in ambiente artificiale secondo UNI EN ISO 11341 si ha una variazione di brillantezza del colore inferiore al 50% rispetto al valore iniziale (metodo di valutazione secondo UNI EN ISO 2813)
	<b>Florida Test 12 mesi</b>	di esposizione in ambiente naturale secondo UNI EN ISO 2810 si ha una variazione di brillantezza del colore inferiore al 50% rispetto al valore iniziale (metodo di valutazione secondo UNI EN ISO 2813)



## ● Corpo della cerniera

Il corpo cerniera è unico e ambidestro. Può essere utilizzato in tutte le tipologie, sia nei sistemi a filo che in quelli a battente o a sormonto. È disponibile in quattro grandezze e va scelto in base alla profondità di spalletta del muro.

Boccola sfilabile in materiale plastico auto-lubrificante (Hostaform-M): permette di rendere la cerniera ambidestra e garantisce un'ottima scorrevolezza evitando fenomeni di ossidazione.



Registrazione laterale +/- 4 mm mediante vite in acciaio inox da effettuarsi con chiave esagonale da 4 mm.

Regolazione di profondità da entrambi i lati della cerniera, senza che ne sia compromessa la sicurezza anti-effrazione.

Fori predisposti per viti antieffrazione.

Campi di registrazione:

- Gr. 0 - 1 +/- 6 mm
- Gr. 2 +/- 10 mm
- Gr. 3 +/- 12 mm

## ● Supporti

L'utilizzo di un unico corpo cerniera nei diversi tipi di collegamento è possibile grazie a quattro supporti intercambiabili, con aggancio a coda di rondine.



Versione **a filo** per bandelle **orizzontali**

Versione **a battente** o **a sormonto** per bandelle **orizzontali**

Versione **a filo** per squadri e bandelle **verticali**

Versione **a battente** o **a sormonto** per squadri e bandelle **verticali**



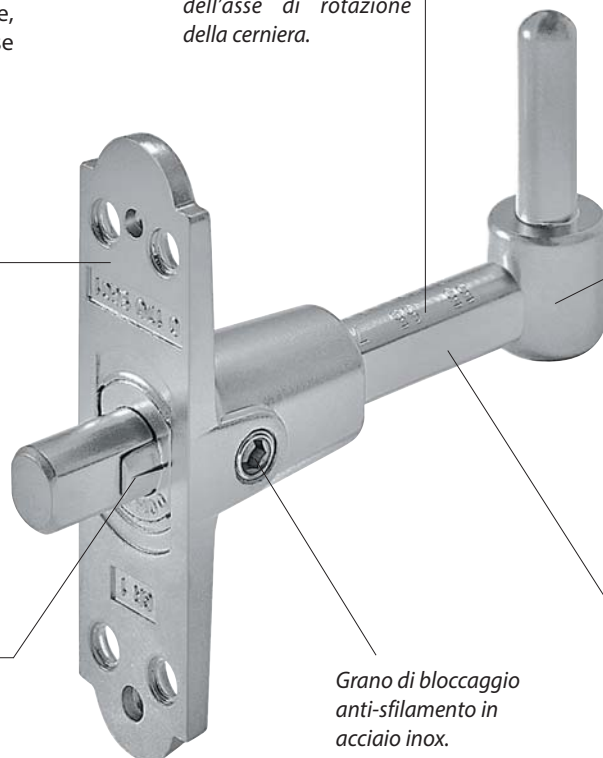
## ● Cardine

Il cardine ABACO, registrabile, è disponibile in quattro diverse grandezze.

Mensola ambidestra in zama pressofusa. Disponibile con piastra stretta da 25 mm o piastra larga da 36 mm e diverse grandezze, da utilizzare a seconda della tipologia costruttiva e delle dimensioni di spalletta.

Guida posteriore di centraggio del gambo cardine rispetto alla mensola.

Scala millimetrica per una precisa regolazione dell'asse di rotazione della cerniera.



Corpo cardine in acciaio stampato a freddo, con diametro 18 mm e perno  $\varnothing$  9 x 30 mm.

Elevata resistenza del collegamento tra il corpo cardine ed il gambo, grazie alla saldatura a induzione.

Grano di bloccaggio anti-sfilamento in acciaio inox.

Gambo in acciaio a sezione ovale-verticale per aumentare la resistenza alla flessione

## ● Squadri

Utilizzati per rinforzare l'unione tra montanti e traversi dell'imposta sul lato cerniere.

Particolarmente indicati per persiane.

Realizzati in acciaio stampato, sono disponibili in versione destra e sinistra con due posizioni di aggancio del supporto: 96 mm e 150 mm.



## ● Bandelle orizzontali

Il loro impiego permette di contenere lo scollamento delle doghe verticali e l'abbassamento dello spigolo negli antoni.

In acciaio stampato, sono disponibili in tre differenti lunghezze: 160 mm, 245 mm, 330 mm.



## ● Bandelle verticali

Normalmente sono utilizzate come cerniera centrale in abbinamento agli squadri. Possono essere usate in sostituzione degli squadri e delle bandelle orizzontali nelle imposte che non richiedono rinforzi strutturali e dove sia possibile ancorare le cerniere al solo montante laterale. Disponibili in un'unica versione in acciaio stampato 28x140x3 mm.





### ● Ferma-imposte a scatto

Viene montato sui cardini inferiori e blocca l'anta in posizione di massima apertura, fungendo anche da dispositivo anti-sollevamento.

Lo sblocco si effettua molto facilmente con una sola mano.

È possibile montare l'anta in qualsiasi posizione di apertura, tranne che a 180° (posizione di bloccaggio).

Il kit comprende anche il paracolpi a molla con tampone in gomma.



### ● Ferma-imposte a muro

Blocca l'anta in posizione di massima apertura mantenendola vincolata al muro. È particolarmente indicato per le porte ma le ridotte dimensioni dell'incontro ne consentono l'applicazione anche sul traverso inferiore delle imposte per finestra. L'incontro è regolabile in altezza ( $\pm 6$  mm) e ciò assicura sempre il corretto funzionamento del fermaimposte.

Disponibile la versione per cappotto.



### ● Fermaimposte a maniglietta

La maniglietta viene applicata sul fronte dell'anta in una posizione facile da raggiungere: con una sola mano si sgancia e si tira l'imposta.

Soluzione ideale per facilitare lo sgancio e la movimentazione degli scuri installati su porte/finestre senza sbocco verso l'esterno.

Disponibile la versione per cappotto.



### ● Cerniera centrale per imposte a libro

Viene utilizzata per la chiusura a libro di ante multiple. È disponibile in due versioni: **In asse**: per ante ripiegabili verso l'esterno con cerniera applicata all'interno.

**Disassata**: per ante ripiegabili verso l'interno con cerniera applicata all'esterno.



### ● Cerniere fisse

Da abbinare ai cardini con piastra. Disponibili in quattro diversi modelli, a seconda:

- dell'accoppiamento, con squadri e bandelle verticali o con bandelle orizzontali;

- dell'altezza del collo cerniera, 0 o 15 mm.



### ● Cardini con piastra

Utilizzabili in presenza di spallette di profondità ridotta o telai applicati a filo muro esterno. Sono disponibili in due versioni:

**Fisso**: con interasse perno-base 12, 15, 18, 20, 22 mm

**Regolabile**: con interasse perno-base regolabile tra 12 e 45 mm mediante gambo filettato M12x70.



## ● Paracolpi

Fornibili singolarmente nelle versioni: monoblocco in gomma (rigido); a molla con tampone in gomma. Altezza 25 mm quello in gomma, 27 mm quello a molla, e Ø 28 mm per entrambi.

Per applicazioni particolari sono disponibili spessori da 5 mm cadauno.



## ● Spessore per cerniera

Viene utilizzato come spessore di compensazione quando la tipologia costruttiva dell'imposta permette il fissaggio della cerniera direttamente sull'anta senza bandelle o squadri.



## ● Viti antieffrazione

Otto diverse misure di viti in acciaio inox. La testa esterna liscia ed il sotto-testa esagonale ne impediscono lo svitamento dall'esterno a imposta chiusa.

Il fissaggio viene effettuato dal lato interno tramite una boccola filettata predisposta per chiave a barra esagonale da 4 mm.





## ● Spagnolette

1 La maniglia può essere posta a qualsiasi altezza poichè non è pre-assemblata.

2 Blocco maniglia che garantisce un'ottima sicurezza anche in posizione di semi-apertura nei sistemi a due ante.

Fermo della seconda anta studiato per non danneggiare la verniciatura della persiana durante l'apertura e la chiusura.

3 Ganci di chiusura per doppia anta: il particolare profilo garantisce un'ottima resistenza alle eventuali deformazioni dell'infisso dovute all'umidità o all'escursione termica. Possibilità di registrare la pressione dei battenti agendo con una chiave a barra esagonale da 4 mm sui perni di chiusura.

4 Chiusure verticali ad espansione superiori ed inferiori complete di pozzetti e compensatori di rotazione.





Open, Close, Live

Alban Giacomo SpA  
Via A. de Gasperi, 75  
36060 Romano d'Ezzelino (VI) Italy  
Tel. +39 0424 832 832  
[www.agb.it](http://www.agb.it) - [info@agb.it](mailto:info@agb.it)