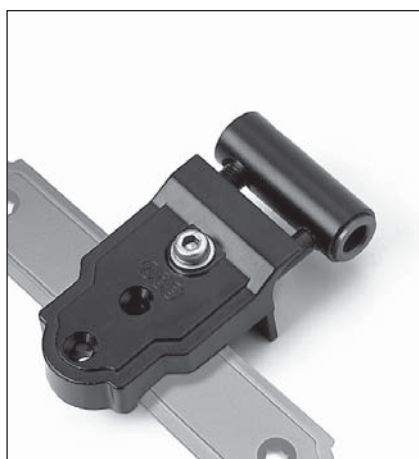


Regolabile 19x8 a battente - per squadri e bandella verticale



Descrizione

Cerniera a battente composta da supporto e corpo femmina registrabile in acciaio stampato a freddo con boccia in materiale plastico autolubrificante. Con una chiave a brugola da 5 mm è effettuabile una regolazione orizzontale di + 4 mm o - 6 mm.

Utilizzo

Per imposte a battente o sormonto da fissare direttamente a muro o su imbotte e telai applicati a filo muro esterno. La cerniera è disponibile sia per imposta destra che sinistra. In entrambi i casi, essendo reversibile, si può ottenere la cerniera opposta sfilando il corpo femmina dal supporto e ruotandolo di 180°.

- Utilizzare in combinazione con cardini a

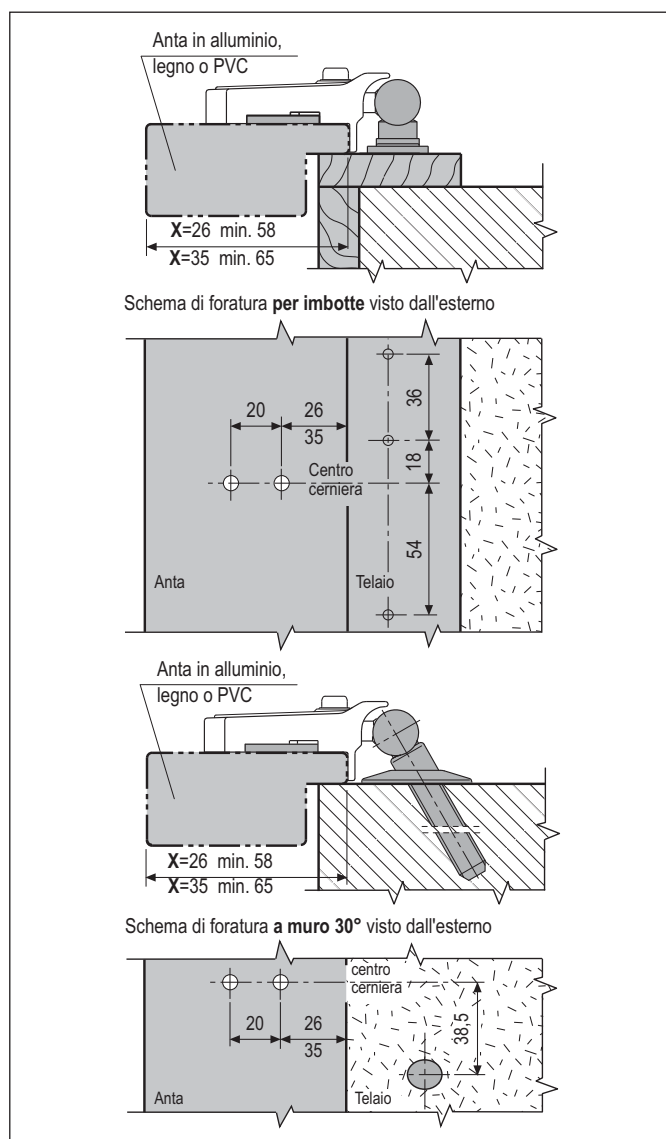
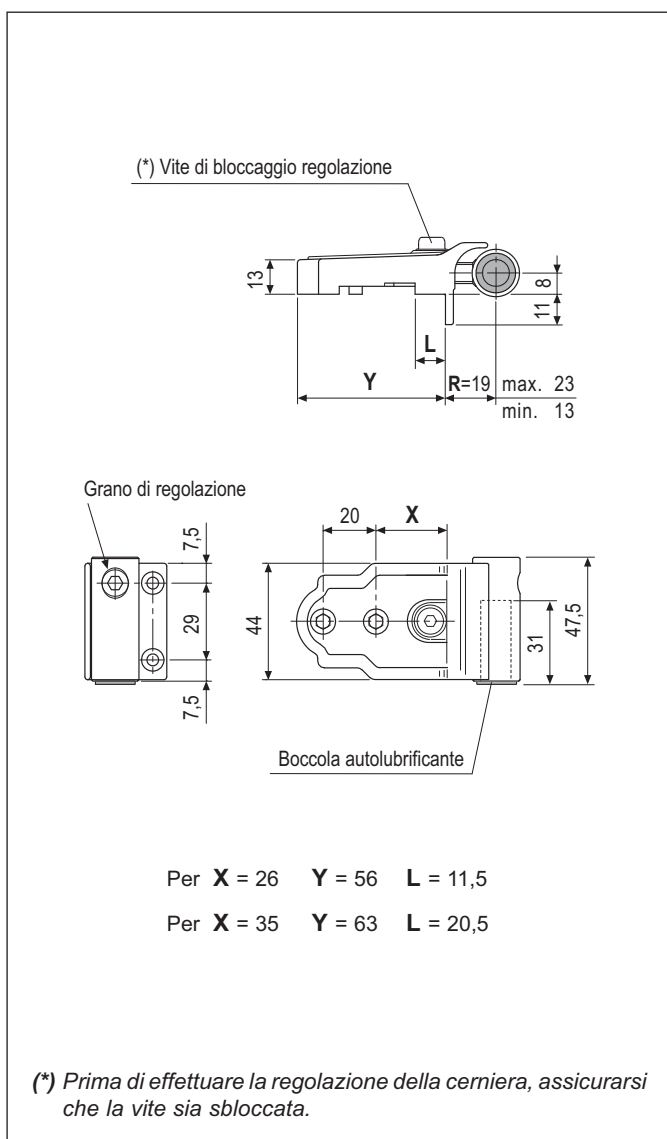
murare con perno $\varnothing 9$ mm, cardini con piastra, squadri e bandella verticale, da scegliere in base alla tipologia costruttiva.

- La scelta di X deve essere fatta considerando che tutte le viti vanno fissate su struttura portante.

Fissaggio

E' sempre consigliato l'uso di apposite viti antieffrazione. In alternativa si possono utilizzare 2 viti da 4,5 mm di lunghezza pari allo spessore dell'imposta e filetto idoneo al materiale impiegato oppure, per imposte in PVC e alluminio, sono utilizzabili dei rivetti. Il fissaggio laterale sull'anta si esegue con 2 viti da 3,5x35 mm.

- Per il fissaggio diretto della cerniera sull'imposta (senza bandella o squadri) utilizzare lo spessore compensatore art. H00921.00.93.



Specifiche d'ordine

Rif.	X	R			Articolo
		min	centr.	max	
Dx	26	13	19	23	H00932.08.XX
Sx	26	13	19	23	H01932.08.XX
Dx	35	13	19	23	H00944.08.XX
Sx	35	13	19	23	H01944.08.XX

NB. Riferirsi al listino in vigore per verificare la disponibilità delle finiture.