

# Complanare disassata - per bandelle orizzontali 60/25



### Descrizione

Cerniera complanare disassata ambidestra con perno sfilabile antieffrazione, per bandelle orizzontali.

### Utilizzo

Per sistemi ad ante multiple in cui si utilizzano bandelle orizzontali e impacchettamento delle ante con cerniera applicata sul lato esterno dell'imposta. Adatta anche per sistemi con ante a snodo ("alla padovana").

Per rendere la cerniera ambidestra è necessario estrarre e reinserire il perno sfilabile: operazione eseguibile solo con la cerniera ripiegata a 90° (anta aperta).

- Utilizzare in combinazione con bandelle orizzontali.

### Fissaggio

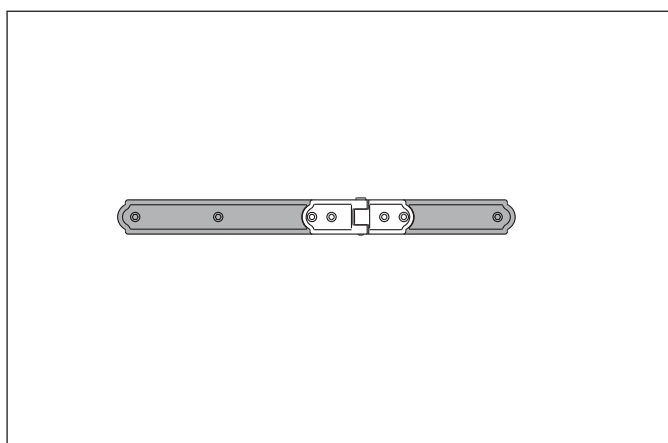
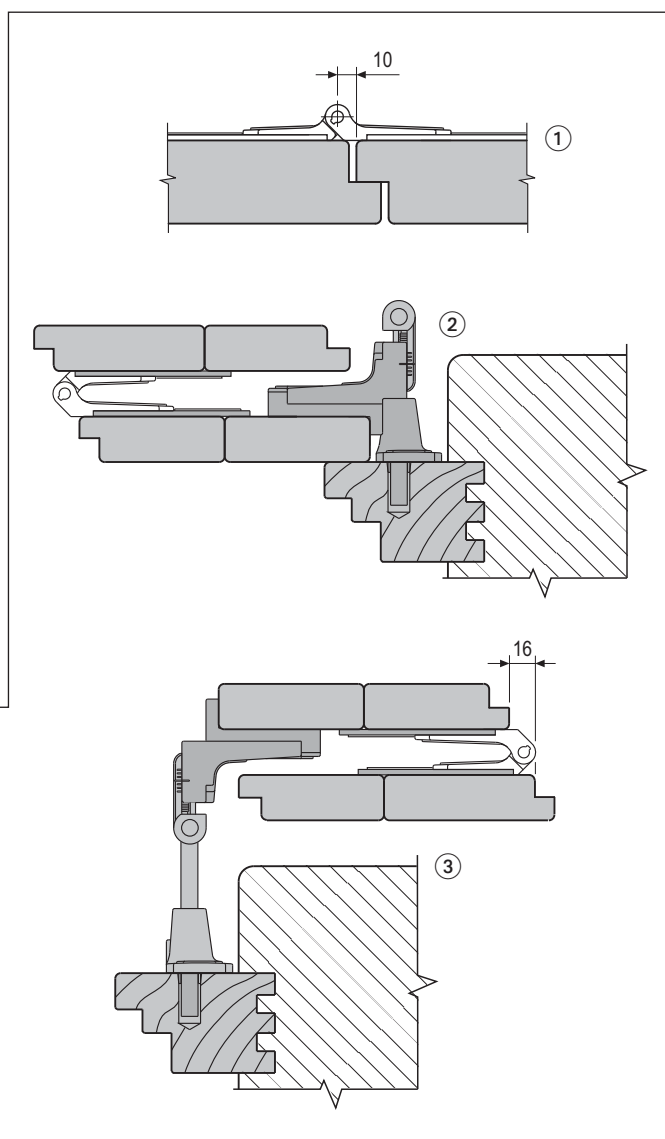
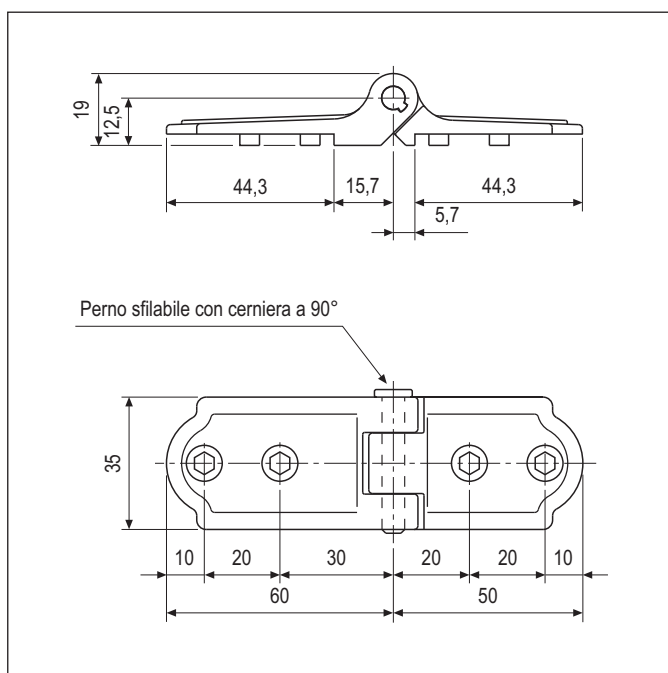
Il fissaggio deve essere effettuato:

- con viti antieffrazione;
- con 4 viti da 4,5 mm di lunghezza pari allo spessore dell'imposta e filetto idoneo al materiale impiegato;
- con rivetti (solo PVC e alluminio).

- E' consigliato l'utilizzo delle viti antieffrazione per garantire maggiore stabilità e sicurezza del sistema.

**NB.** E' obbligatorio l'utilizzo di un fermaimposte.

Per la portata fare riferimento ai diagrammi (nel capitolo "Campi di applicazione"), della cerniera applicata sulla spalla facendo attenzione che la somma delle larghezze di anta centrale e spalla non superi la dimensione massima indicata.



### Specifiche d'ordine

Articolo
H00931.04.93