

# Complanare simmetrica - per bandelle orizzontali 51/16



**Descrizione**

Cerniera complanare simmetrica ambidestra e perno sfilabile antieffrazione per bandelle orizzontali.

**Utilizzo**

Per sistemi ad ante multiple "alla vicentina" e "alla padovana" con bandelle orizzontali da entrambi i lati della cerniera, sulla superficie esterna dell'imposta

Per rendere la cerniera ambidestra è necessario estrarre e reinserire il perno sfilabile: operazione eseguibile solo con la cerniera a 90° (anta aperta).

**Fissaggio**

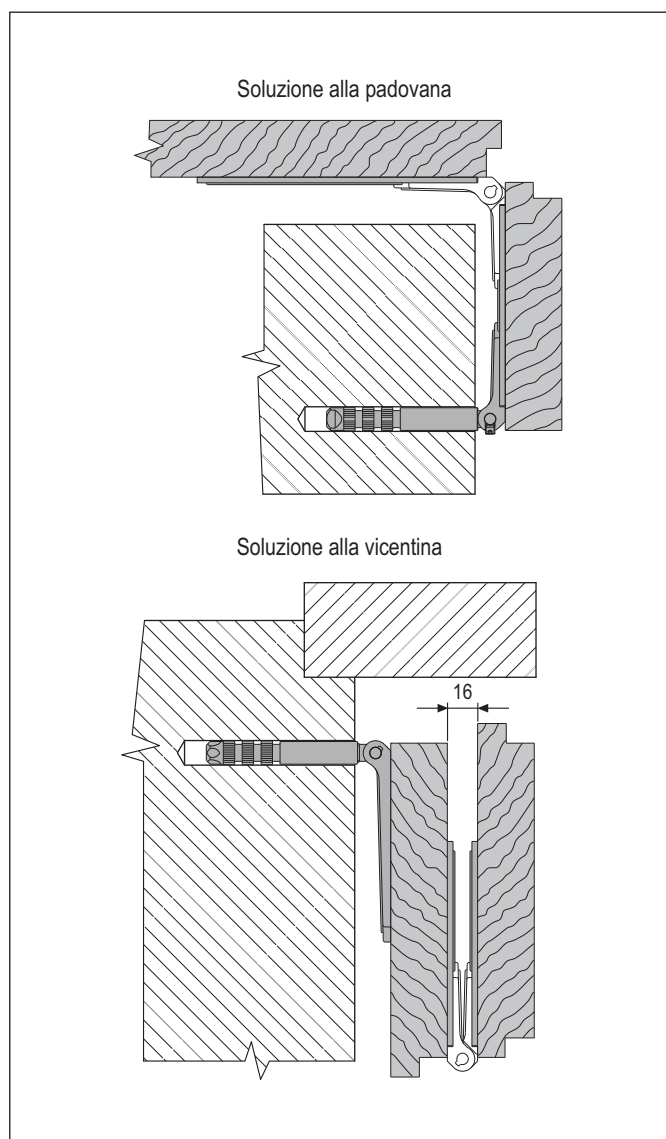
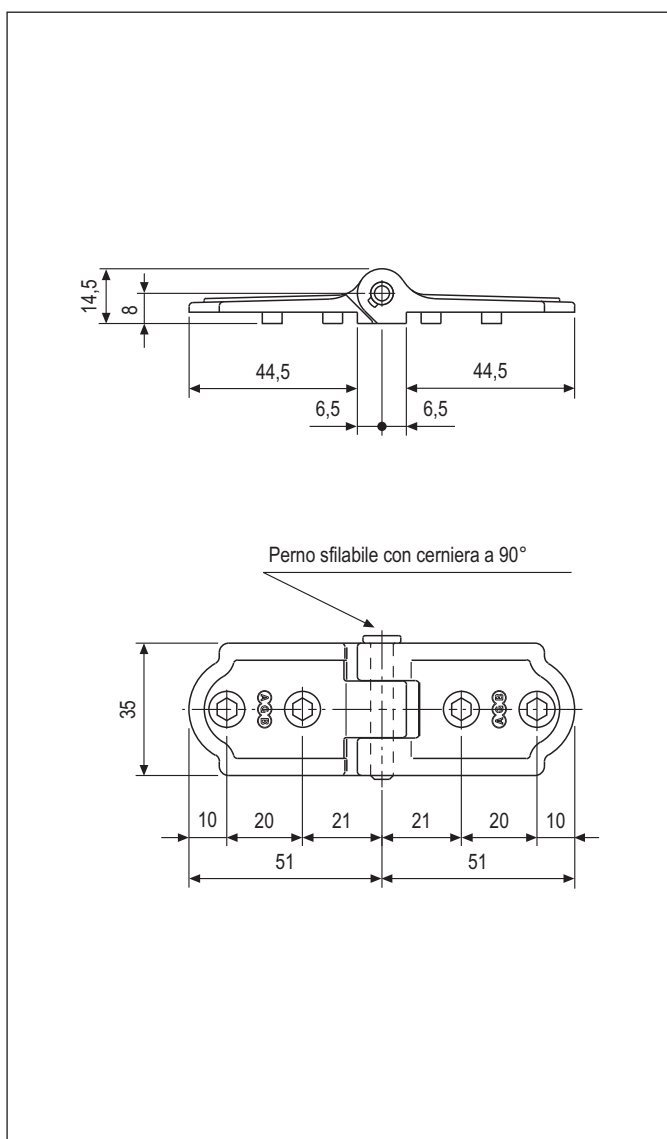
Il fissaggio può essere effettuato:

- con viti antieffrazione
- con 4 viti da 4,5 mm di lunghezza pari allo spessore dell'imposta e filetto idoneo al materiale impiegato
- con rivetti (solo PVC e alluminio)

• E' consigliato l'utilizzo delle viti antieffrazione per garantire maggiore stabilità e sicurezza del sistema.

**NB.** E' obbligatorio l'utilizzo di un fermaimposte.

Per la portata fare riferimento ai diagrammi (nel capitolo "Campi di applicazione"), della cerniera applicata sulla spalla facendo attenzione che la somma delle larghezze di anta centrale e spalla non superi la dimensione massima indicata.



**Specifiche d'ordine**

Articolo
H00931.09.XX

**NB.** Riferirsi al listino in vigore per verificare la disponibilità delle finiture.