

# Fissa 19x8 a battente - per squadri e bandella verticale



**Descrizione**

Cerniera ambidestra con collo 8 mm, con aletta per il fissaggio sulla battuta a 19 mm dall'asse di rotazione. La reversibilità è data da una boccola estraibile in materiale plastico autolubrificante.

**Utilizzo**

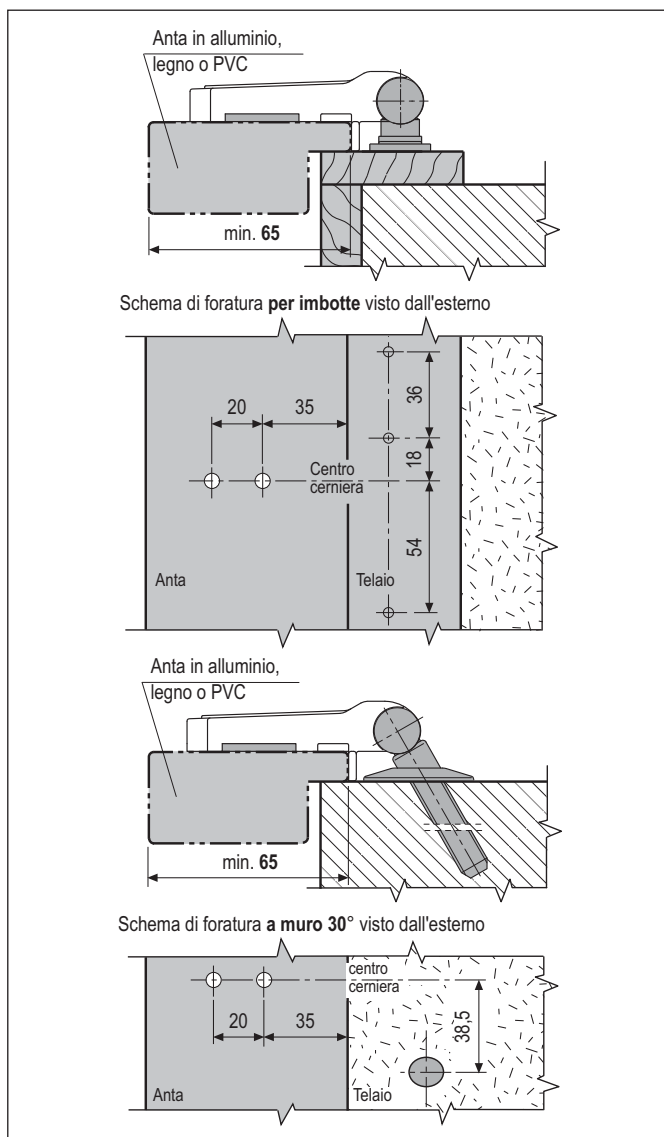
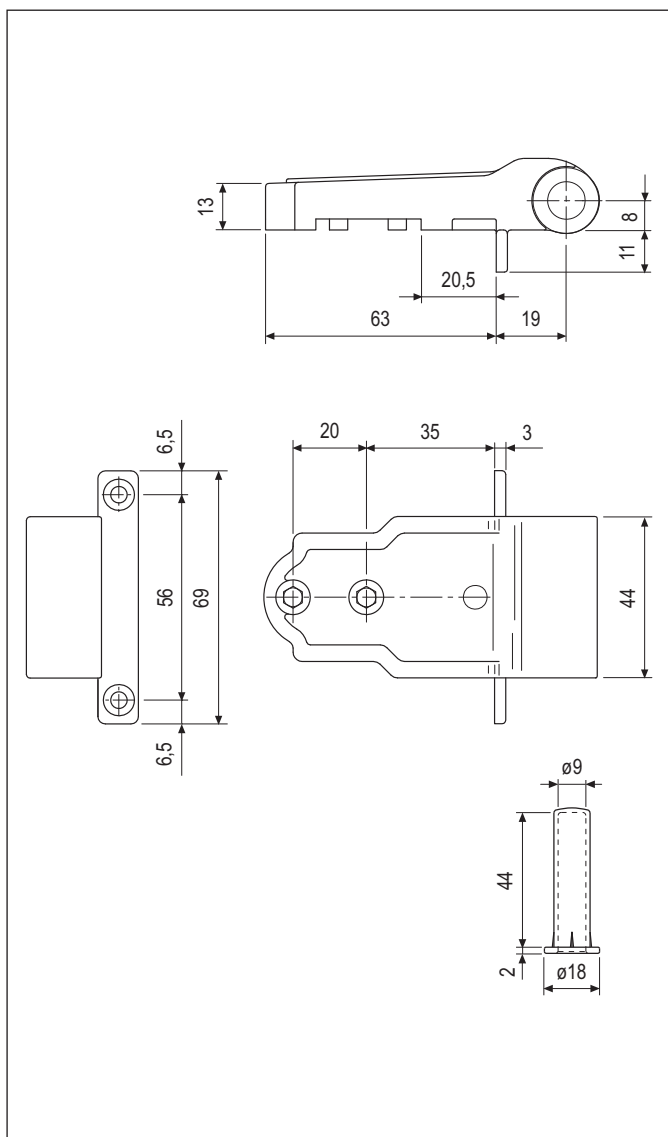
Per imposte a battente o a sormonto. Da montare direttamente a muro, abbinata ad un cardine a murare con perno  $\varnothing 9$  mm. Utilizzabile anche su imbotte o su telaio fissato in prossimità del filo muro esterno, con spalletta di profondità ridotta, abbinata ad un cardine fisso o a vite su piastra. Non utilizzabile con imposte a filo. Può essere applicata sia su squadri che su bandelle verticali (non su bandelle orizzontali). Può anche essere fissata direttamente

sull'imposta, utilizzando lo spessore compensatore art. H00921.00.93.

**Fissaggio**

Montare lo squadro o la bandella verticale sull'imposta e fissare quindi la cerniera, utilizzando 2 viti antieffrazione: questa soluzione garantisce maggiore stabilità e sicurezza al sistema. In alternativa, si possono utilizzare 2 viti da 4,5 mm, di lunghezza pari allo spessore dell'imposta e con filetto idoneo; oppure 2 rivetti (solo per PVC e alluminio). Avvitare inoltre l'aletta laterale alla battuta, utilizzando 2 viti da 3,5x35 mm con filetto idoneo.

**NB.** E' necessario l'utilizzo di un fermaimposte, ad esclusione del modello "alla piemontese" o modelli analoghi di limitata tenuta.



**Specifiche d'ordine**

Articolo
H00938.08.XX

**NB.** Riferirsi al listino in vigore per verificare la disponibilità delle finiture.