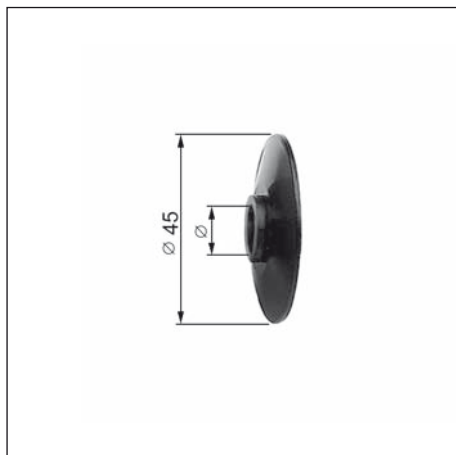


## Accessori

### Rosetta di copertura foro cardine


**Descrizione**

Rosetta in nylon.

**Utilizzo**

Per mascherare il foro dove è inserito il gambo dei cardini fissati a muro con tassello o malta chimica. La scelta della rosetta va fatta in base al diametro del gambo (10 o 12 mm).

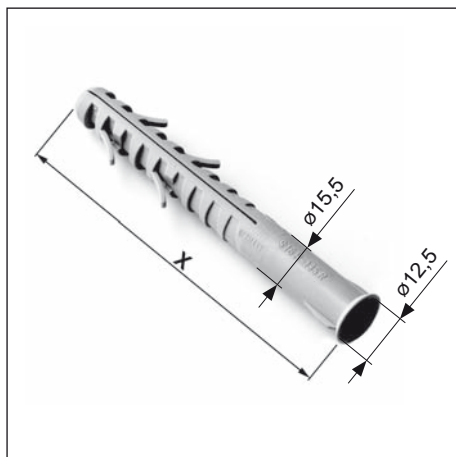
**Fissaggio**

Infilare la rosetta nel gambo, prima di fissare il cardine al muro.

**Specifiche d'ordine**

Finitura	Articolo	Ø
Verniciato Nero	H00917.02.93	M10
	H00917.01.93	M12

### Tassello


**Specifiche d'ordine**

Materiale	Articolo	X	Utilizzo
Nylon	H00901.47.01	100	Con gambi di lunghezza min. 105 mm
	H00901.48.01	135	Con gambi di lunghezza min. 140 mm