

# Regolabile con mensola larga



### Descrizione

Cardine in acciaio stampato a freddo con gambo da 9,2x12 mm a sezione "ovale verticale".

Mensola ambidestra con grano anti-sfilamento in acciaio inox per chiave a brugola da 4 mm.

### Utilizzo

Per imposte con spazio utile tra filo esterno mensola ed imposta maggiore di 40 mm. Per monoblocchi semplici o con imbotte e spalla da superare per ottenere l'apertura a 180° dell'imposta.

**Per la scelta della grandezza GR, vedere le tabelle "Campi di applicazione".**

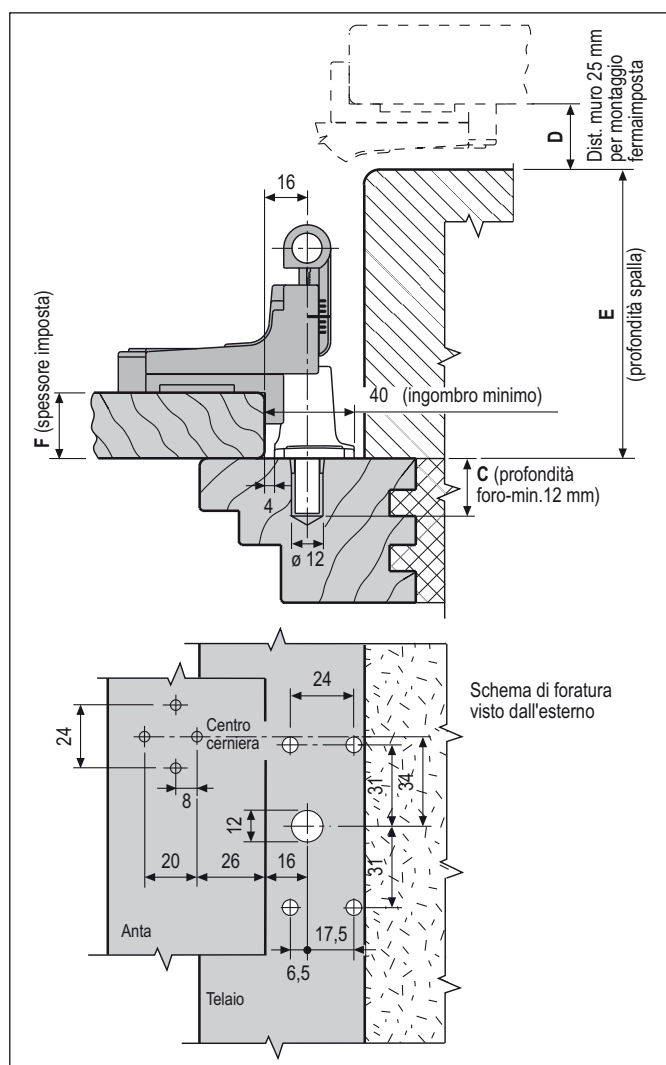
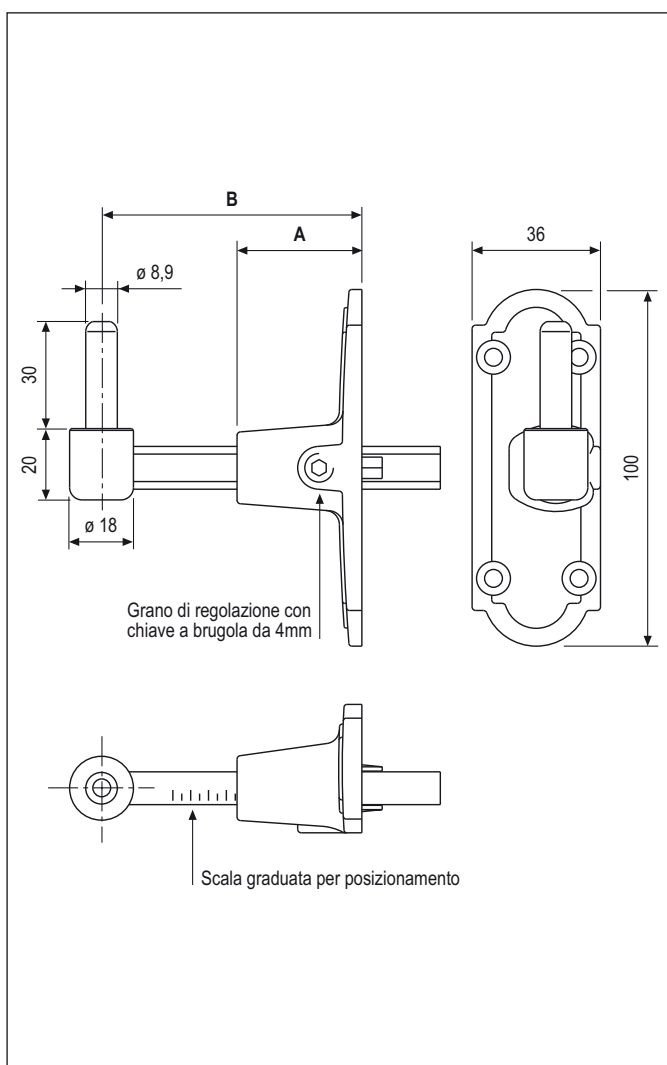
- Utilizzare in combinazione con la cerniera regolabile e il relativo supporto, da scegliere in base alla tipologia costruttiva dell'imposta.

- Per esigenze particolari può essere utilizzato con tutte le altre cerniere.

### Fissaggio

Per la mensola, 4 viti da 4,5x35 mm con filetto idoneo al materiale dell'imposta.

**NB.** Per il posizionamento del cardine si può utilizzare indifferentemente la dima art. H00930.01.01 (foratura separata anta-telaio) oppure la dima art. H00930.02.01 (foratura simultanea anta-telaio).



### Specifiche d'ordine

| GR | Spalla E (*) | A  | B       | C     | Articolo     |
|----|--------------|----|---------|-------|--------------|
| 1  | 67-125       | 35 | 56+85   | 97-B  | H00912.01.XX |
| 2  | 97-190       | 50 | 86+115  | 127-B | H00912.02.XX |
| 3  | 145-225      | 65 | 116+145 | 157-B | H00912.03.XX |

(\*) Valori riferiti ad una distanza **D** tra imposta aperta e muro pari a 25 mm. Per distanze diverse vedere il capitolo "Campi di applicazione".

**NB.** Riferirsi al listino in vigore per verificare la disponibilità delle finiture.