

A vite su piastra da 24 mm



Descrizione

Cardine in acciaio stampato a freddo con gambo filettato, che consente la regolazione in continuo dell'asse del perno, tra 12 e 45 mm. Piastra sagomata in acciaio, larga 24 mm.

Utilizzo

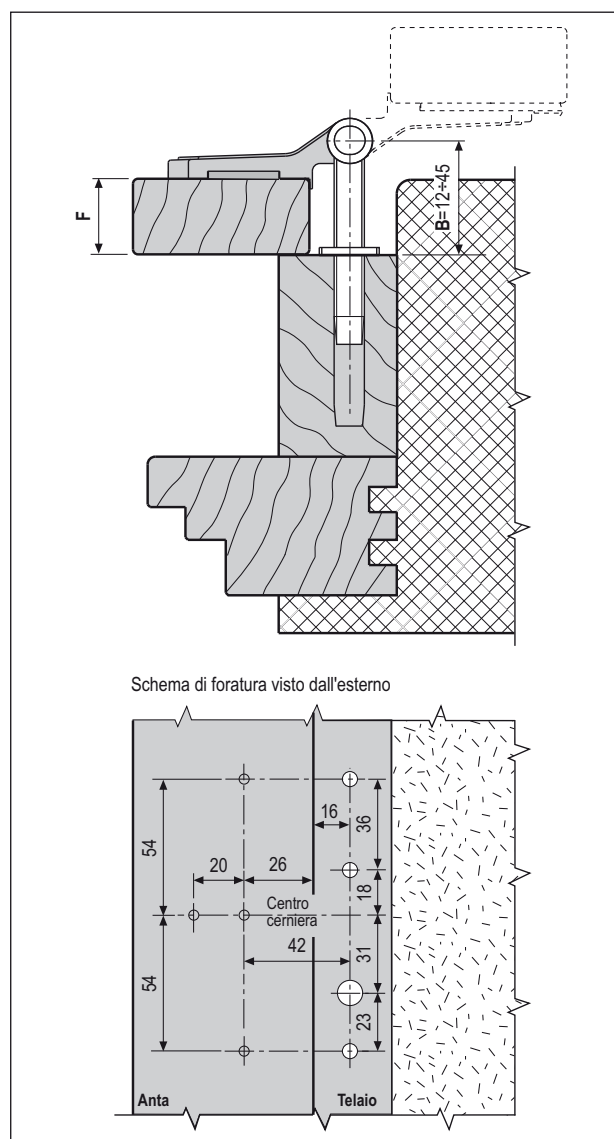
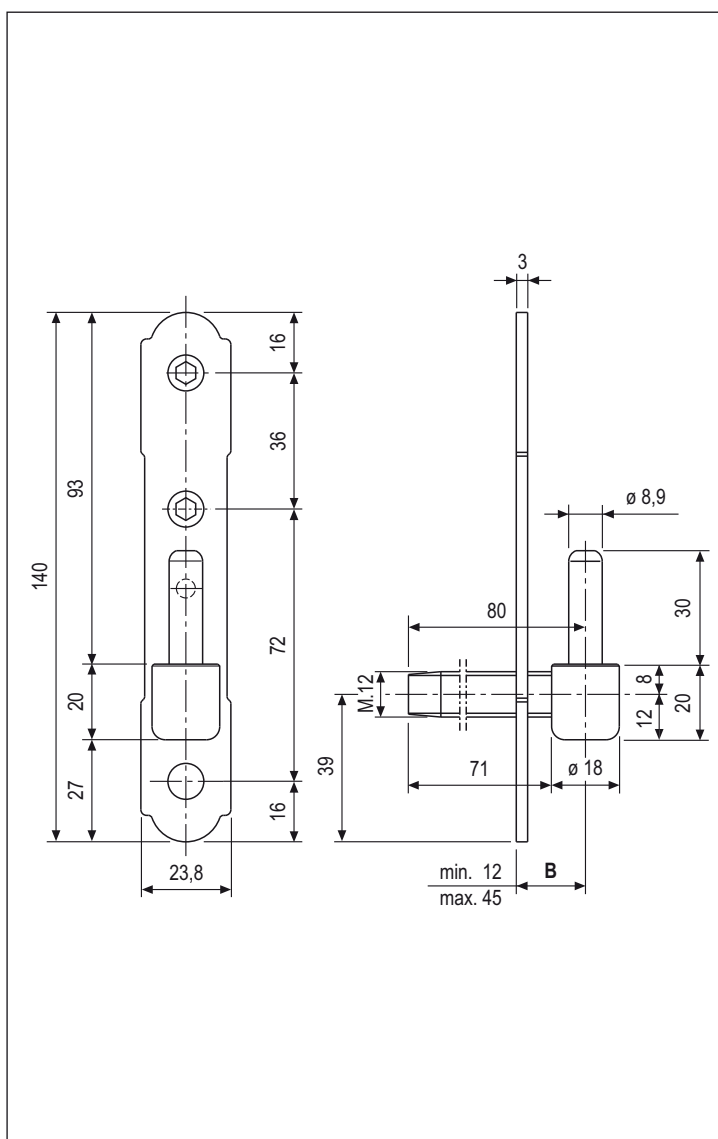
Per imposte applicate su telai fissati a filo muro esterno o leggermente rientrati nella spalletta, oppure per sistemi monoblocco con imposte a snodo (sistemi "alla padovana"). Utilizzare in combinazione con cerniere fisse o cerniere con regolazione orizzontale, da scegliere in base alla tipologia costruttiva dell'imposta.

Per il montaggio utilizzare la dima art. H00930.01.01.

Il cardine si può impiegare quando lo spessore F della battuta o del sormonto dell'imposta, sommato alla dimensione H del collo della cerniera utilizzata, è compreso tra 12 e 45 mm. Vedere anche il capitolo "Campi di applicazione".

Fissaggio

Con 3 viti da 4,5x35 mm con filetto idoneo.



Specifiche d'ordine

B	Articolo
12+45	H00925.45.XX

NB. Riferirsi al listino in vigore per verificare la disponibilità delle finiture.