

# Fermaimposte Archimede

## Descrizione

Fermaimposte automatico di grande praticità, si comanda con una sola mano e dopo l'apertura dell'anta si arma meccanicamente, pronto a ricevere e bloccare l'anta alla successiva apertura.

### Principali caratteristiche:

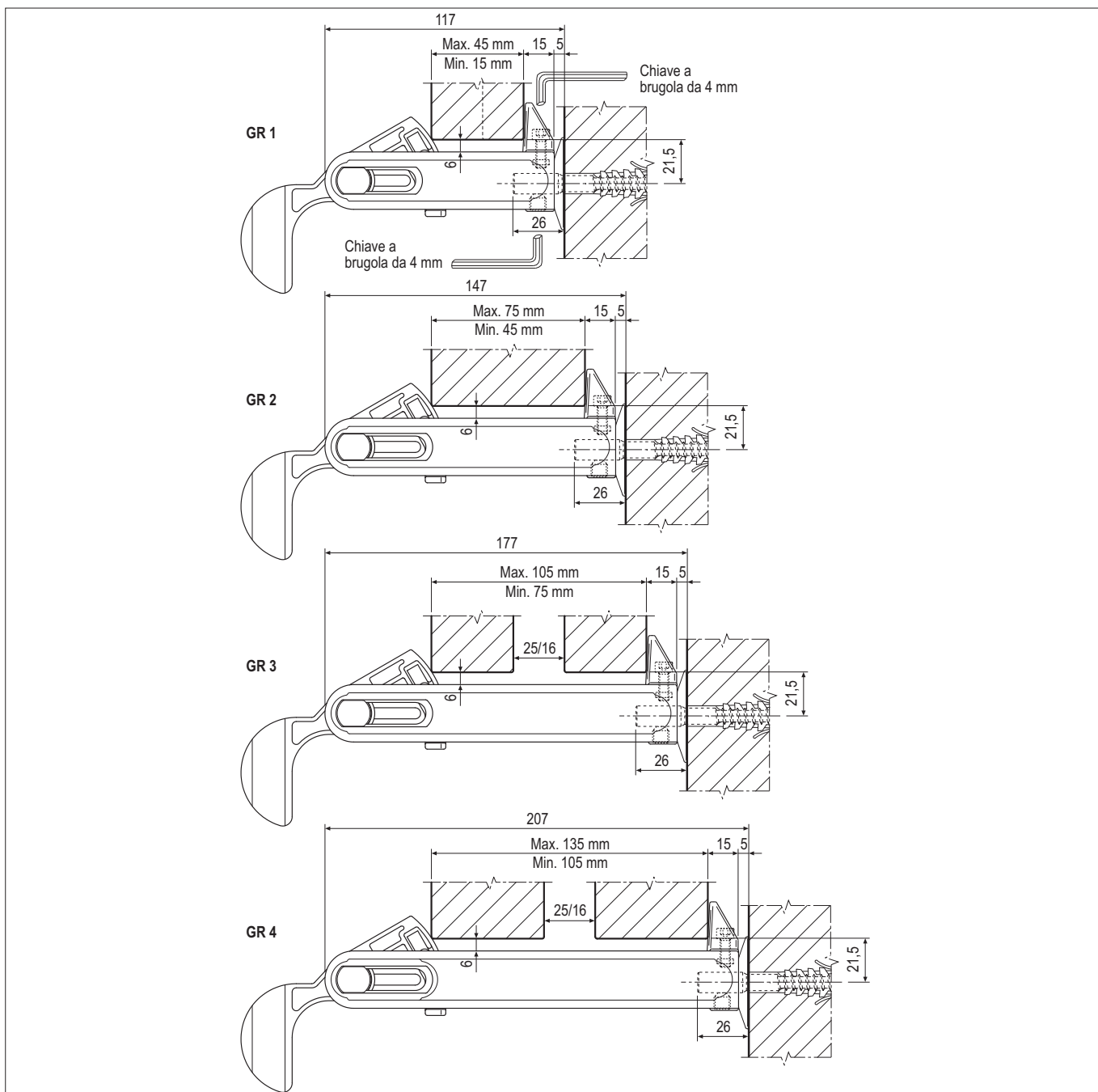
Il fermaimposte è disponibile in 4 misure che consentono di bloccare una battuta di spessore minimo di 15 mm fino ad un massimo di 135 mm (ante ad impacchettamento spessore 55 e distanza tra le ante 25 oppure ante di spessore 59 e distanza tra le ante 16). L'archetto e la battuta d'appoggio sono realizzati in materiale plastico per salvaguardare la finitura delle imposte. Il fermaimposte è trattato con verniciatura Blacktech, i grani e la molla di richiamo dell'archetto sono in inox. Archimede presenta due regolazioni, quella dell'archetto di ritenuta dell'anta (25 mm) e quella della battuta di appoggio posteriore (15 mm). La regolazione dell'archetto ha la funzione di adattamento allo spessore dell'anta la regolazione della battuta di appoggio posteriore consente di fermare l'anta alla giusta distanza dal muro senza dover utilizzare spessori (min. 20 mm; max 35 mm). Per tutte le regolazioni si usa la brugola con esagono da 4 mm.

## Fissaggio

Archimede è un fermaimposte da fissare ad uno specifico perno di sostegno (da ordinare a parte) che ne consente l'applicazione su muri tradizionali o con cappotto, cambia solo la lunghezza del perno in virtù dello spessore del pannello isolante. Per ciascuna misura esiste il relativo tassello in plastica (vedi pag. "Perni e tasselli per fermaimposte").

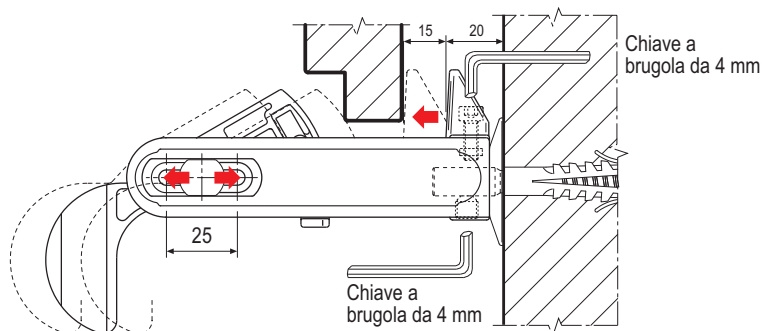
il perno ha l'impronta esagonale di testa quindi si presta al montaggio con avvitatore. Il corpo del fermaimposte viene poi fissato al perno per mezzo di un grano la rondella copriferro in plastica ha una geometria a coppa che consente di mandare in pressione il ferma imposte contro il muro, così nel tempo non allenta la presa nel tassello.

**NB.** Per praticare la corretta foratura del muro è disponibile la dima H00930.03.07.

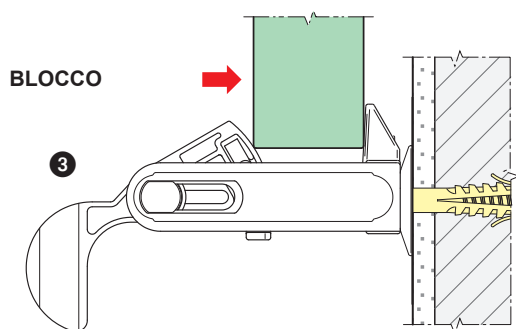
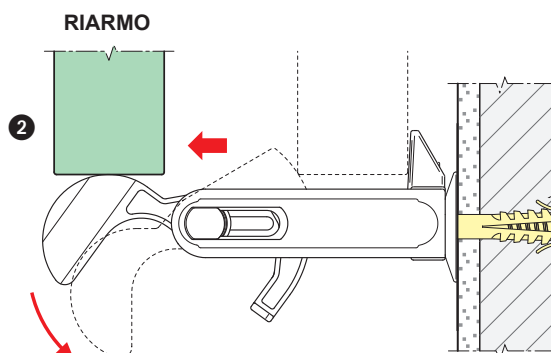
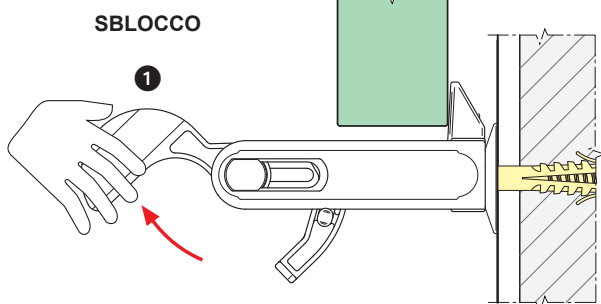


# Fermaimposte Archimede

## REGOLAZIONI



## MANOVRE DA COMPIERE



Sollevando l'archetto di ritenuta questo si arma e il fermaimposte rimane aperto finché l'anta, in apertura o in chiusura, non gli passa sopra e lo sblocca ripristinando la posizione iniziale.

## Specifiche d'ordine

GR	Articolo
1	H02926.01.XX
2	H02926.02.XX
3	H02926.03.XX
4	H02926.04.XX

**NB.** Riferirsi al listino in vigore per verificare la disponibilità delle finiture.