

Confezione base UNICA lunga



Descrizione

Kit spagnoletta apertura con rotazione 180° completa di ganci e fermo maniglia utilizzabile per una e due ante.

Il braccio di lunghezza 90 mm permette la chiusura sul fermo seconda anta anche quando la geometria dell'imposta lo prevede molto distanziato dalla spagnoletta (min. 63 – max 110 mm)

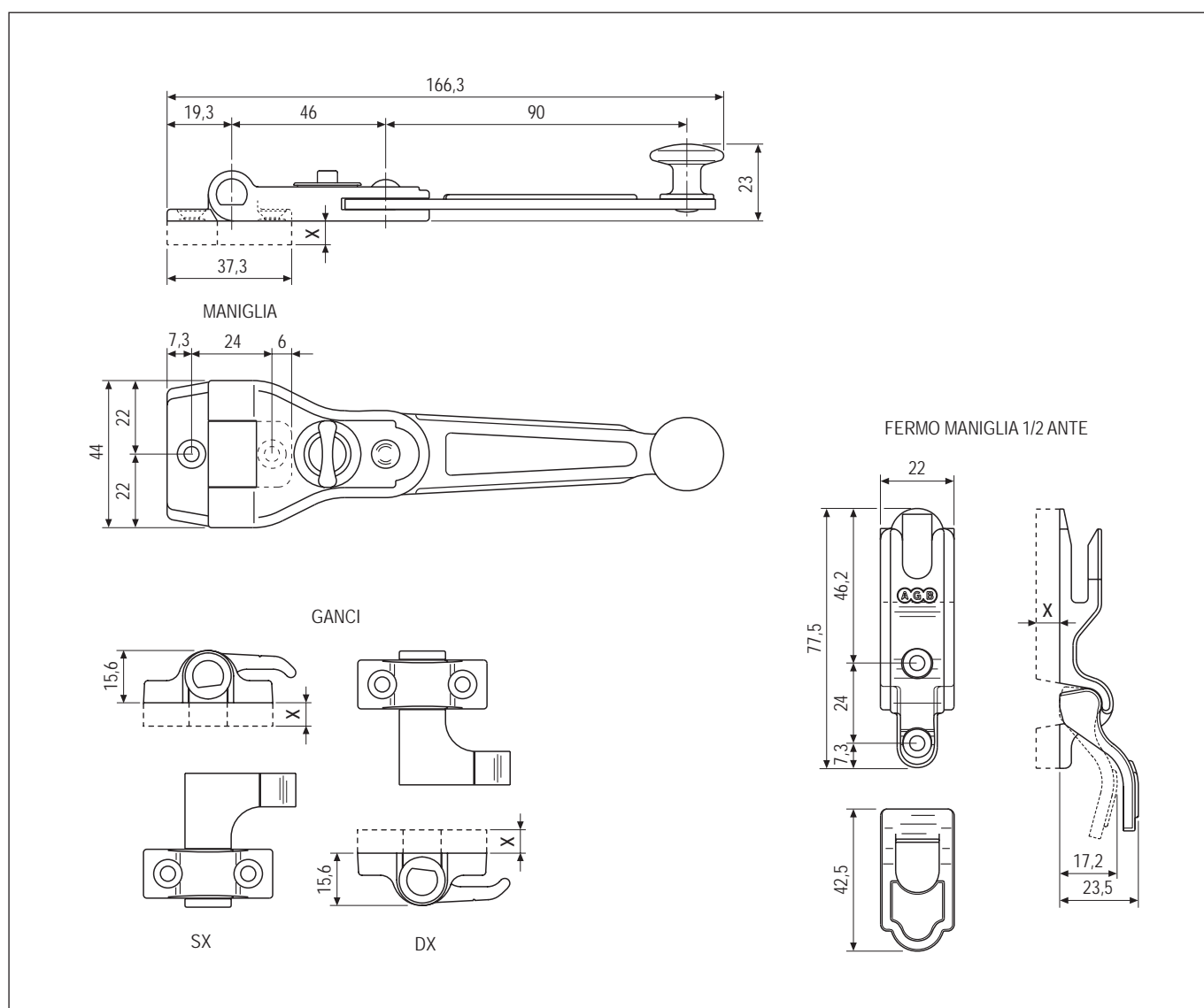
Il kit è disponibile nella versione standard e pre-spessorata altezza 4 e 7 mm per imposte in alluminio e PVC in cui siano presenti profili a sormonto.

Fissaggio

Si consiglia l'utilizzo di viti specifiche per il materiale dell'imposta diam. 4 x 30.

Trattamento superficiale

La spagnoletta viene trattata alla base con una procedimento di zincatura, successivamente riceve un trattamento di vernice cataforesi quale fondo per la verniciatura a polveri poliesteri finale. Questi procedimenti garantiscono ottima tenuta agli agenti atmosferici e all'usura da lavoro.



Specifiche d'ordine

Tipo	Articolo	X
Spagnoletta UNICA lunga	H00903.22.XX	0 mm
Spagnoletta UNICA lunga	H00903.20.XX	4 mm
Spagnoletta UNICA lunga	H00903.21.XX	7 mm

NB. Riferirsi al listino in vigore per verificare la disponibilità delle finiture.