

## Lama di aggancio per imposta



### Descrizione

Lama di aggancio in acciaio per ante semifisse di imposte a più battenti.

### Utilizzo

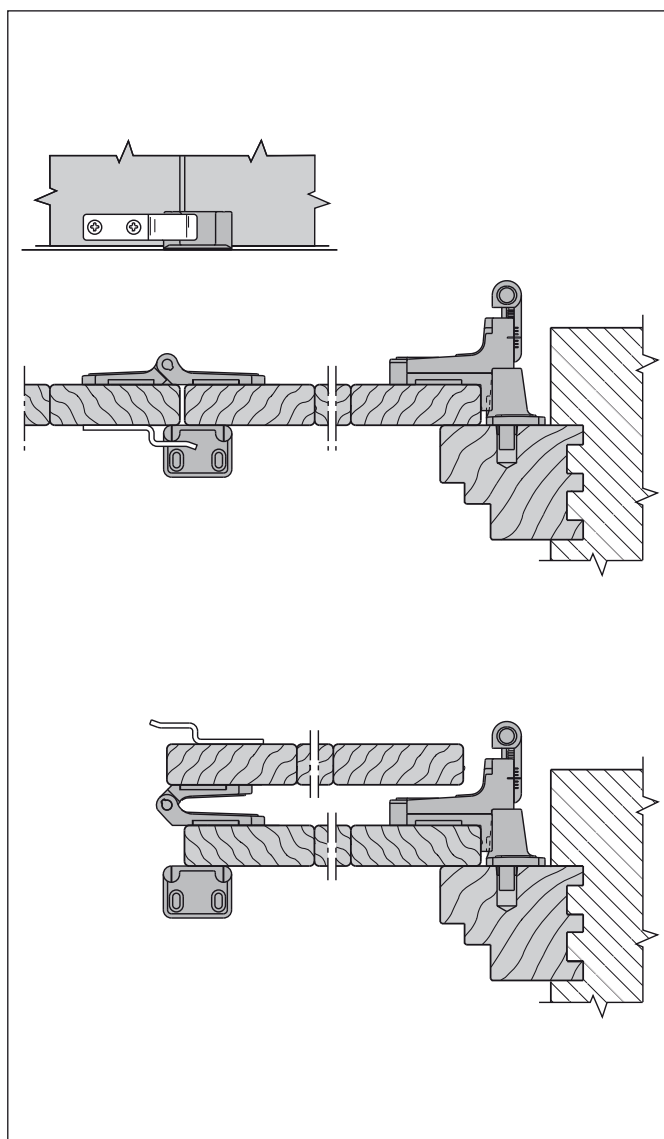
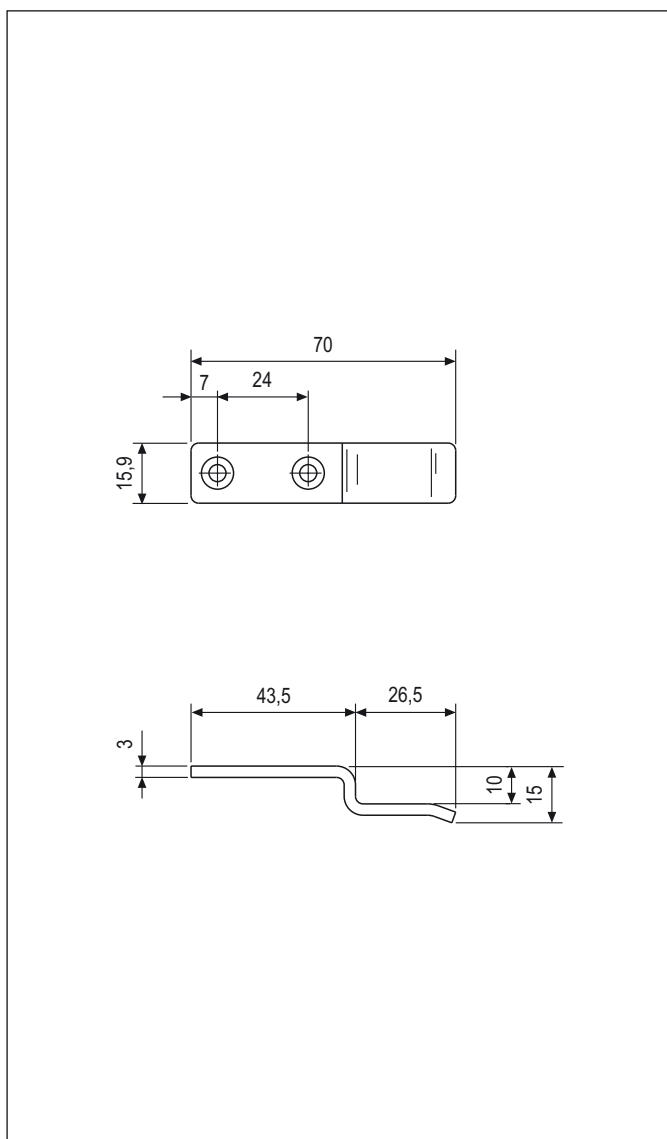
Per sistemi di imposte con tre o più ante.

Posizionato sull'anta mobile, in corrispondenza della piastra o dei doppi perni di chiusura, permette l'aggancio automatico del battente evitando l'uso delle spagnolette o dei catenacci nel nodo centrale della terza anta.

- Utilizzare in combinazione con tutti i perni di chiusura.

### Fissaggio

Con 2 viti da 4x30 mm con filetto idoneo al materiale dell'imposta.



### Specifiche d'ordine

Articolo

H00901.39.XX

**NB.** Riferirsi al listino in vigore per verificare la disponibilità delle finiture.