

Perno di chiusura inclinato



Descrizione

Perno di chiusura inclinato registrabile in acciaio, per fissaggio su legno, alluminio o PVC. Registrabile con chiave a brugola da 5 mm.

Utilizzo

Utilizzato su monoblocchi semplici con imposte a sormonto o battuta, incernierate direttamente sul telaio della finestra.

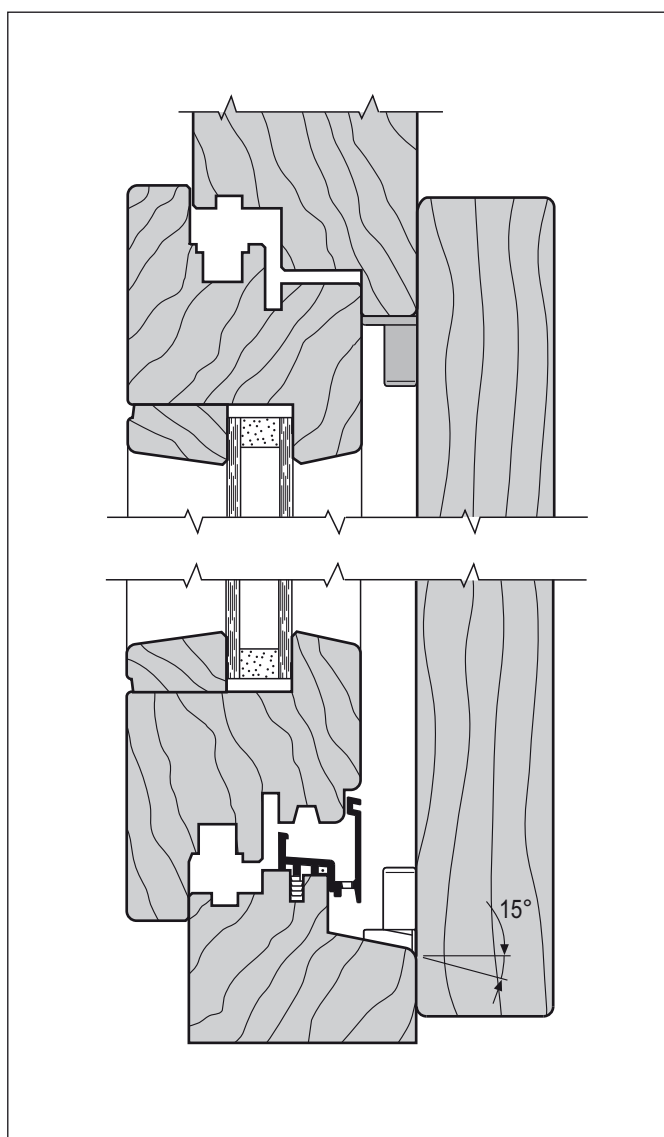
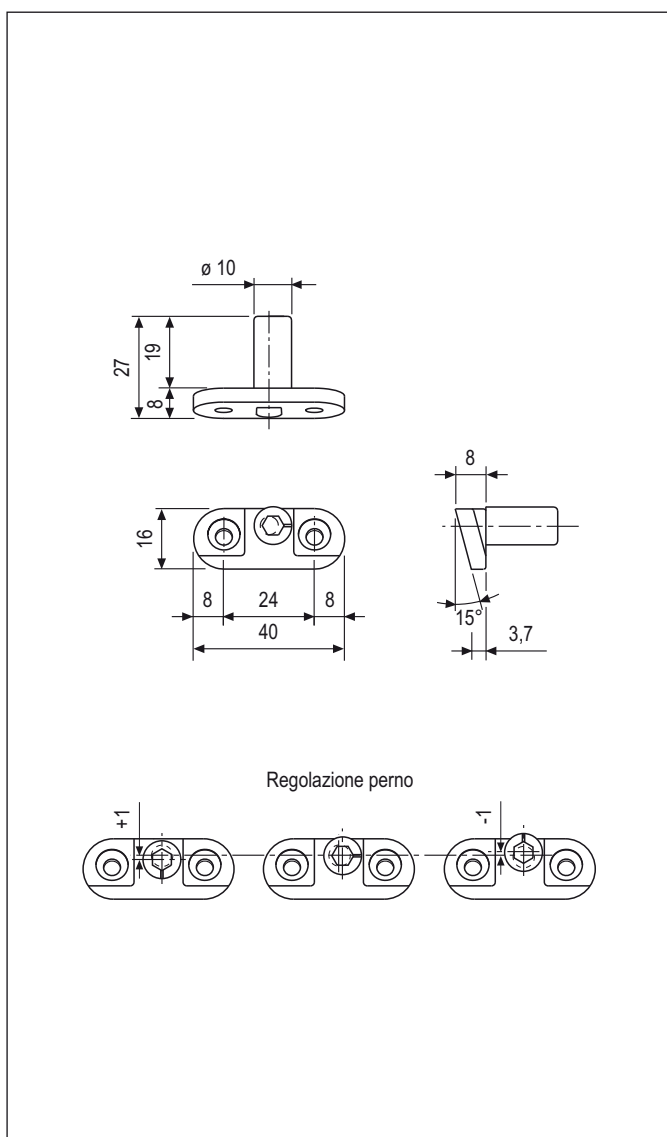
Va fissato sul traverso inferiore in modo da compensare l'inclinazione della battuta per lo scolo dell'acqua.

NB. Eventuali tolleranze di lavorazione possono essere compensate dalla registrazione del perno.

- Utilizzare in combinazione con gancio di chiusura o gancio di chiusura curvo.

Fissaggio

Con 2 viti da 4x30 mm con filetto idoneo al materiale del telaio.



Specifiche d'ordine

Articolo

H00901.12.XX

NB. Riferirsi al listino in vigore per verificare la disponibilità delle finiture.