

Fermo maniglia serie UNICA



Descrizione

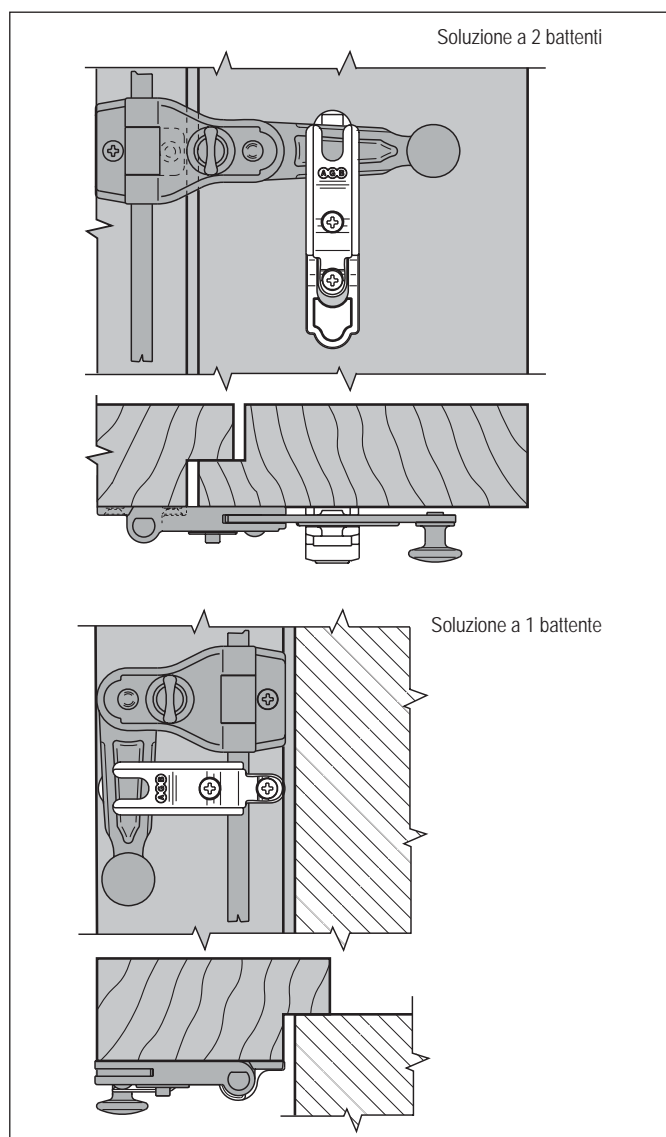
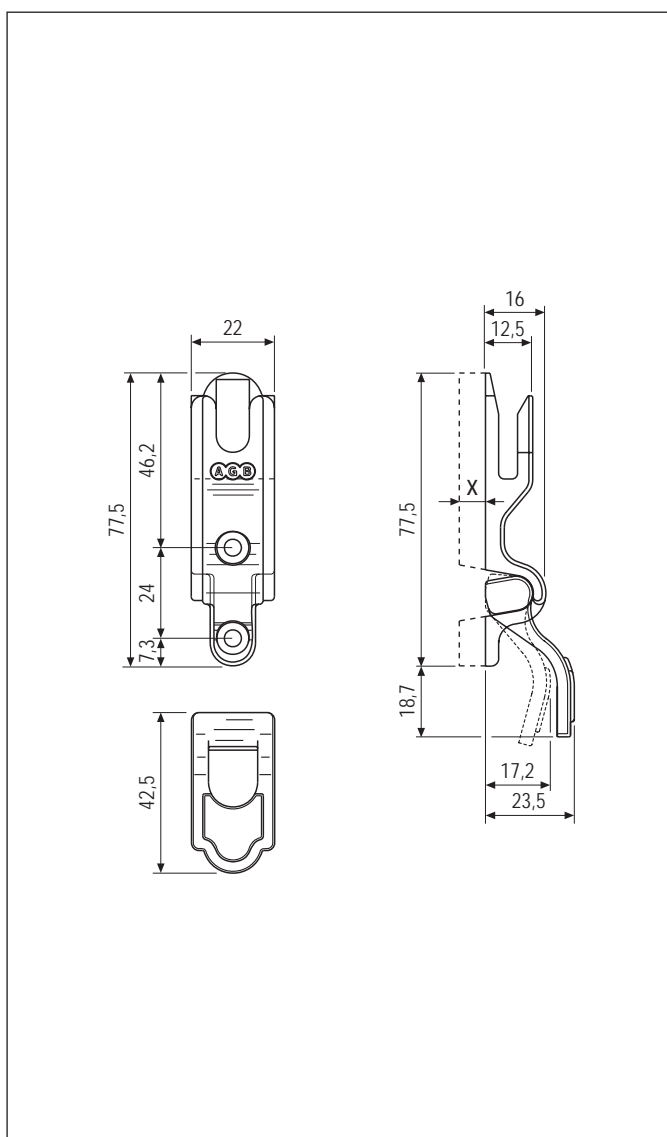
Fermo di chiusura valido per imposte a una e due ante. Disponibile in tre diversi spessori.

Utilizzo

Quando utilizzato come fermo maniglia seconda anta vanno accoppiati i due componenti ed il pendente ha funzione di trascinarsi. Nell'utilizzo su ante singole il pendente non è usato e il fermo maniglia va montato a cavallo dell'asta spagnoletta come indicato in figura.

Fissaggio

Esclusivamente con spagnolette serie Unica grande, snodata, lunga e con pomolo ribassato. Non può essere usato con spagnoletta piccola e ridotta.



Specifiche d'ordine

Articolo	X
H00901.57.XX	0 mm
H00901.71.XX	4 mm
H00901.72.XX	7 mm

NB. Riferirsi al listino in vigore per verificare la disponibilità delle finiture.