

Fermo per seconda anta



Descrizione

Fermo per seconda anta. Blocca l'anta semifissa delle imposte a due o più battenti.

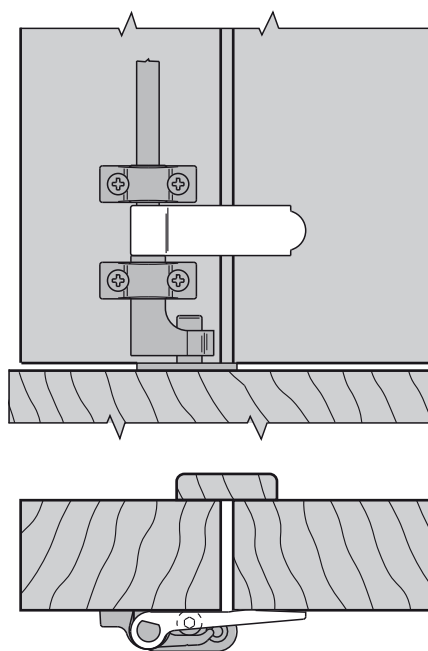
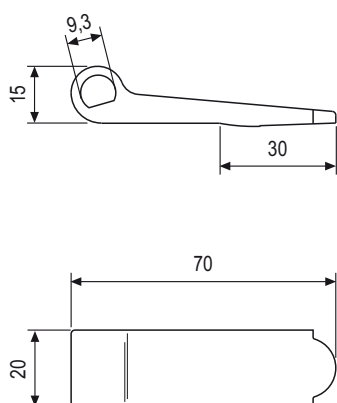
Utilizzo

Deve essere posizionato in appoggio al gancio di chiusura inferiore e bloccato con un guida-asta sulla parte superiore.

NB. È indispensabile quando non si utilizzano perni di chiusura per ante multiple e per evitare scuotimenti dei battenti dovuti all'azione del vento.

Fissaggio

Ad inserimento sull'asta di chiusura.



Specifiche d'ordine

Articolo

H00901.18.XX

NB. Riferirsi al listino in vigore per verificare la disponibilità delle finiture.