

Fermo maniglia per spagnoletta UNICA con maniglia snodata - 2 ante



Descrizione

Fermo di chiusura per imposte a due ante con sagomatura per la semiapertura dei battenti.

Va fissato sul montante dell'anta semifissa in modo che la spagnoletta, in posizione di chiusura, sia orizzontale e ci sia spazio sufficiente per eseguire la semiapertura. È inserito di serie nelle confezioni-base delle spagnolette con maniglia snodata a due battenti.

Utilizzo

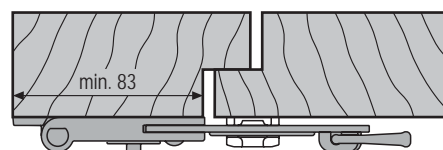
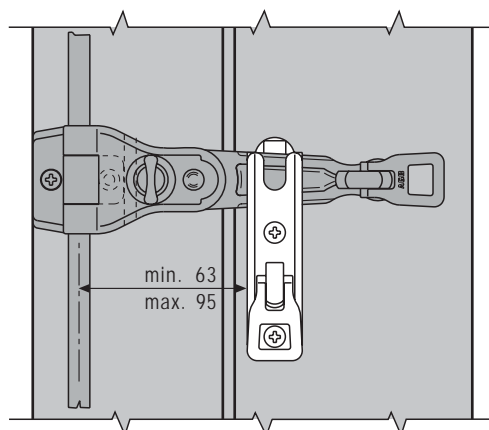
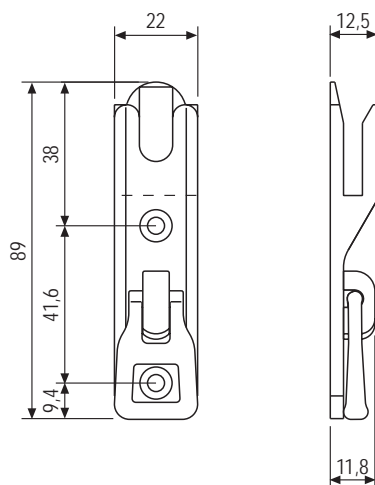
Uso esclusivo per imposte a due ante. Particolarmente indicata per sistemi di imposte che richiedano l'impacchettamento delle antine verso l'interno o per

monoblocchi in cui lo spazio utile tra finestra e imposta sia inferiore a 23 mm fino ad un minimo di 15 mm.

- Utilizzare in combinazione con spagnoletta grande con maniglia snodata.

Fissaggio

Con 2 viti da 4x30 mm con filetto idoneo al materiale dell'imposta.



Specifiche d'ordine

Articolo

H00901.27.XX

NB. Riferirsi al listino in vigore per verificare la disponibilità delle finiture.