

Gancio di chiusura



Descrizione

Gancio terminale di chiusura destro o sinistro. Agganciato ai perni di chiusura, blocca efficacemente l'imposta.

Utilizzo

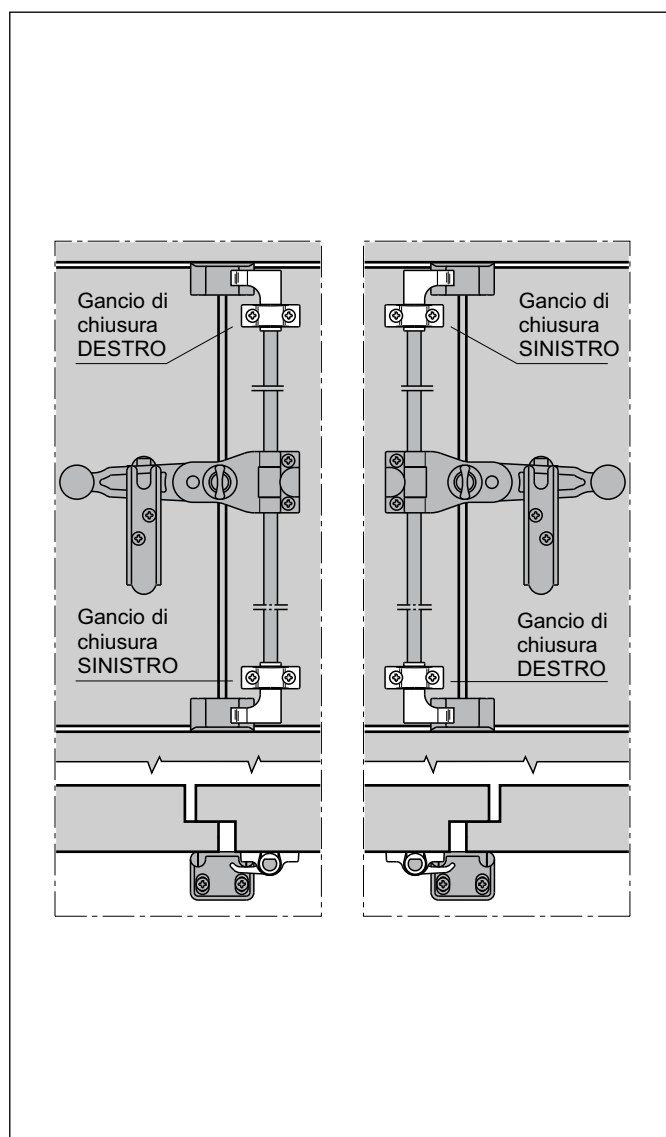
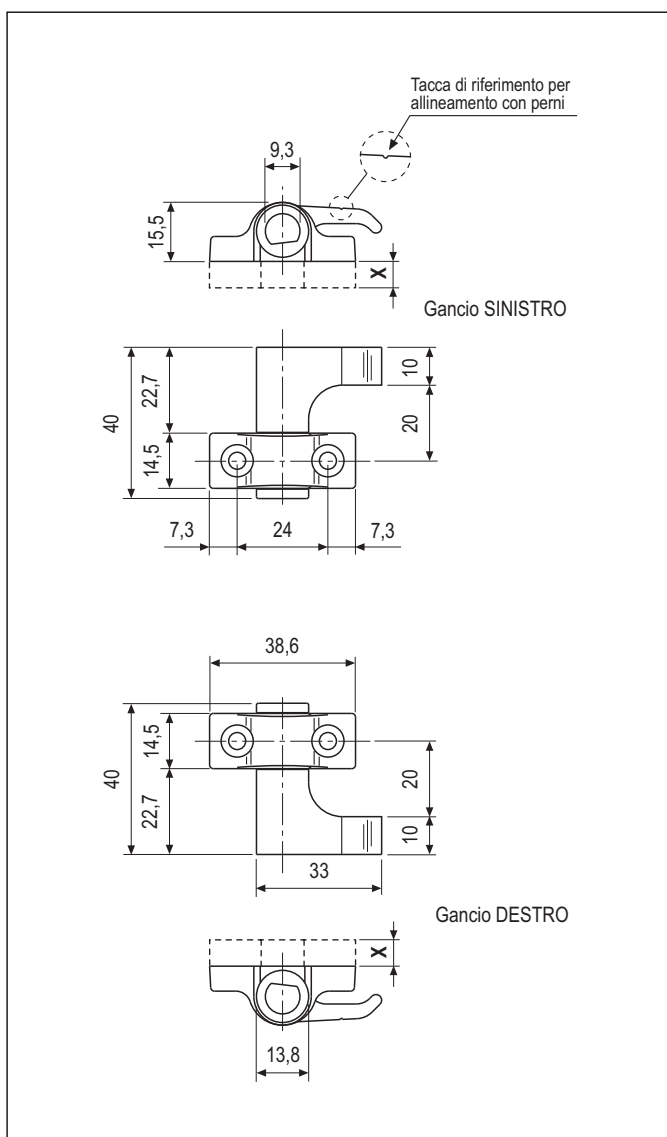
Deve essere posizionato alle estremità dell'asta assicurandosi che la presa sui perni di chiusura sia efficace. L'asta deve essere tagliata alla giusta lunghezza in modo che entri fino in fondo nella sede del gancio, senza giochi.

- Utilizzare in combinazione con asta di chiusura e perni di chiusura.

Fissaggio

Con 2 viti da 4x30 mm con filetto idoneo al materiale dell'imposta.

Attenzione: la versione spessorata è destinata all'utilizzo nei sistemi PVC o alluminio con profilo a sormonto.



Specifiche d'ordine

Tipo	Articolo	X
sx	H00901.09.XX	0 mm
dx	H00901.10.XX	0 mm
sx	H00901.69.XX	4 mm
dx	H00901.70.XX	4 mm
sx	H00901.77.XX	7 mm
dx	H00901.78.XX	7 mm

NB. Riferirsi al listino in vigore per verificare la disponibilità delle finiture.