

## Fermo maniglia per spagnoletta - 2 ante



### Descrizione

Blocco di chiusura per imposte a due ante con sagomatura per la semiapertura dei battenti.

Va fissato sul montante dell'anta semifissa in modo che la spagnoletta, in posizione di chiusura, sia orizzontale e ci sia spazio sufficiente per eseguire la semiapertura. È inserito di serie nelle confezioni-base delle spagnolette a due battenti.

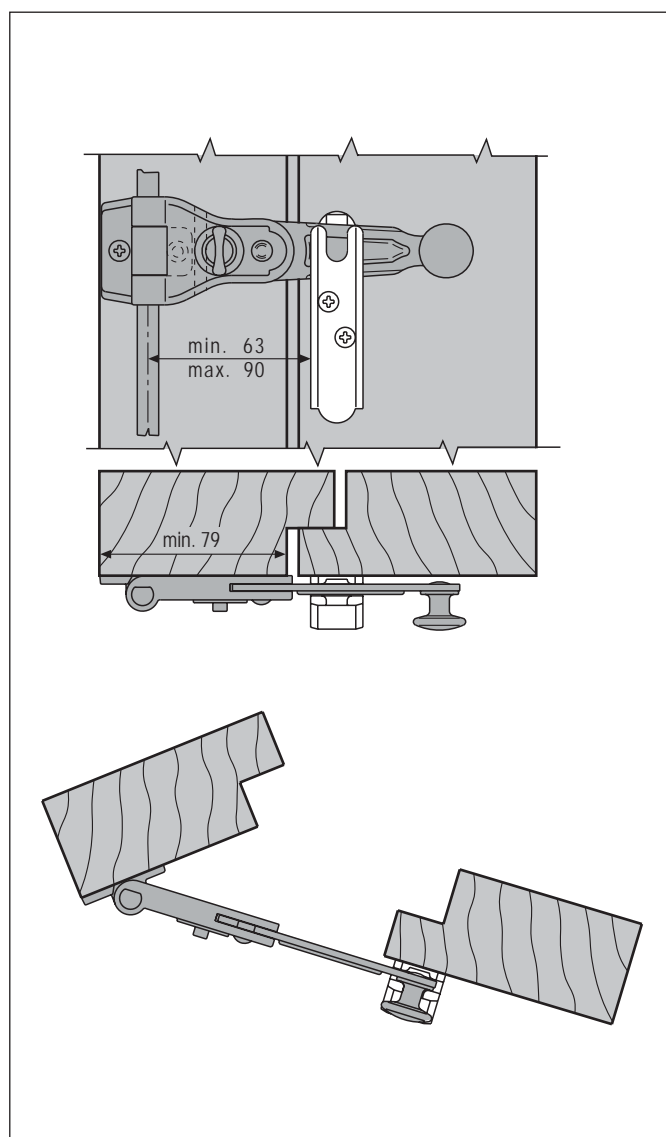
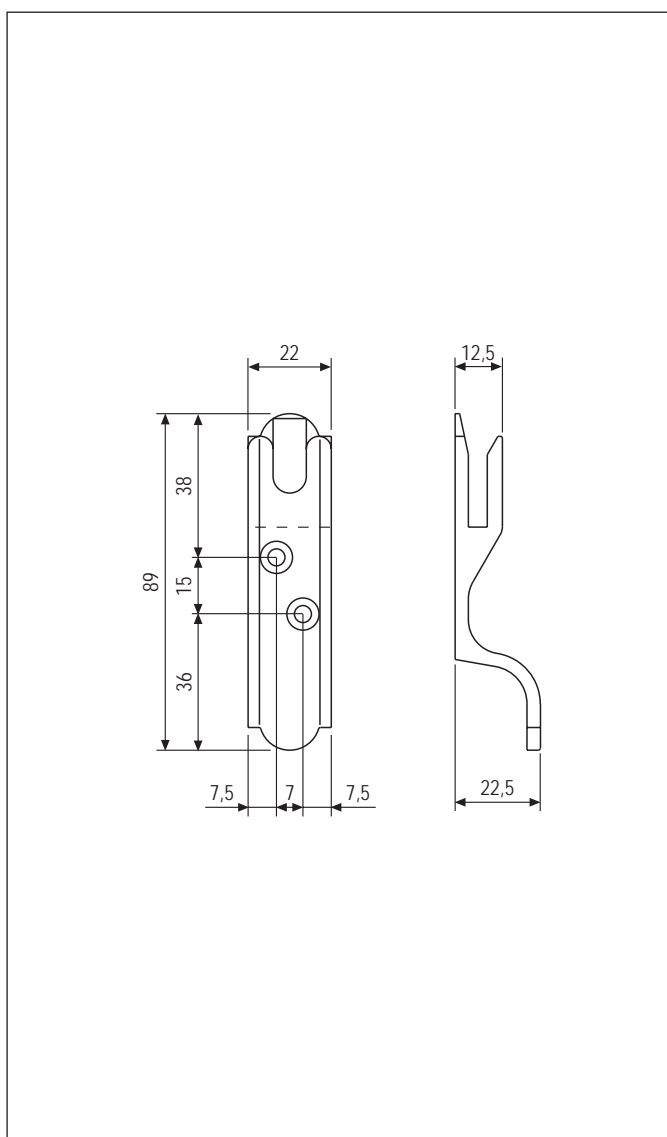
### Scelta ed utilizzo

Uso esclusivo per imposte a due ante.

- Utilizzare in combinazione con spagnoletta grande, piccola e ridotta.

### Fissaggio

Con 2 viti da 4x30 mm con filetto idoneo al materiale dell'imposta.



### Specifiche d'ordine

Articolo

H00901.13.XX

**NB.** Riferirsi al listino in vigore per verificare la disponibilità delle finiture.