

Kit di sostegno per imposte a battente



Descrizione

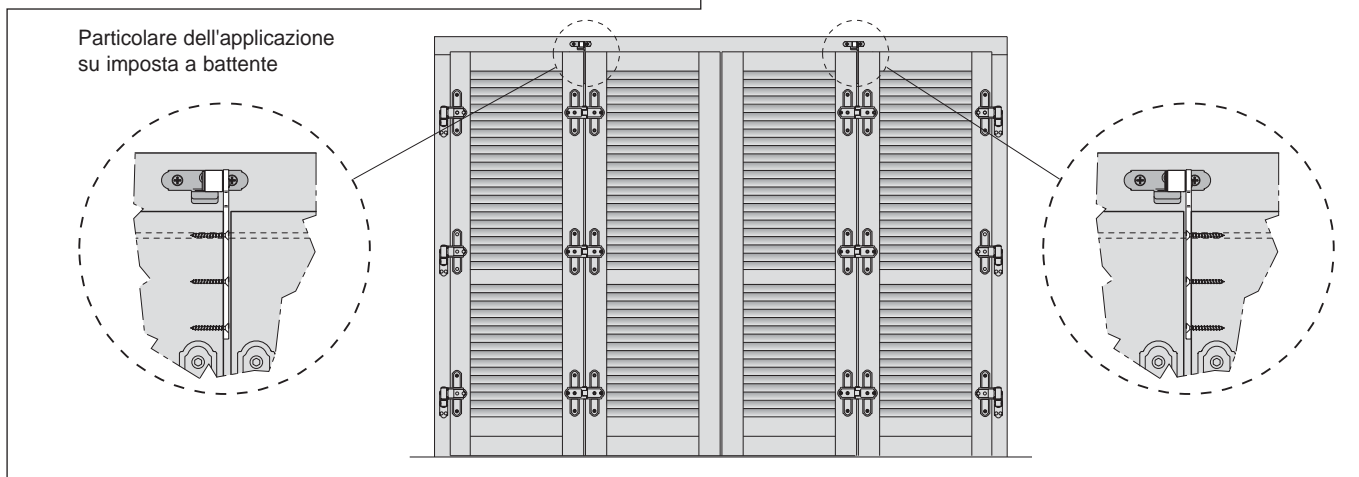
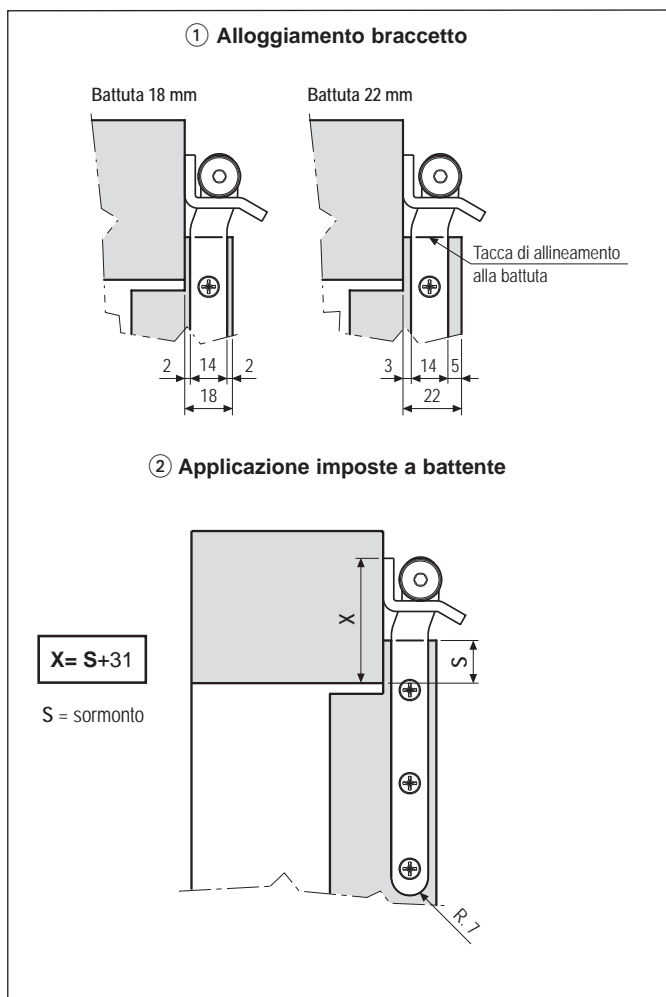
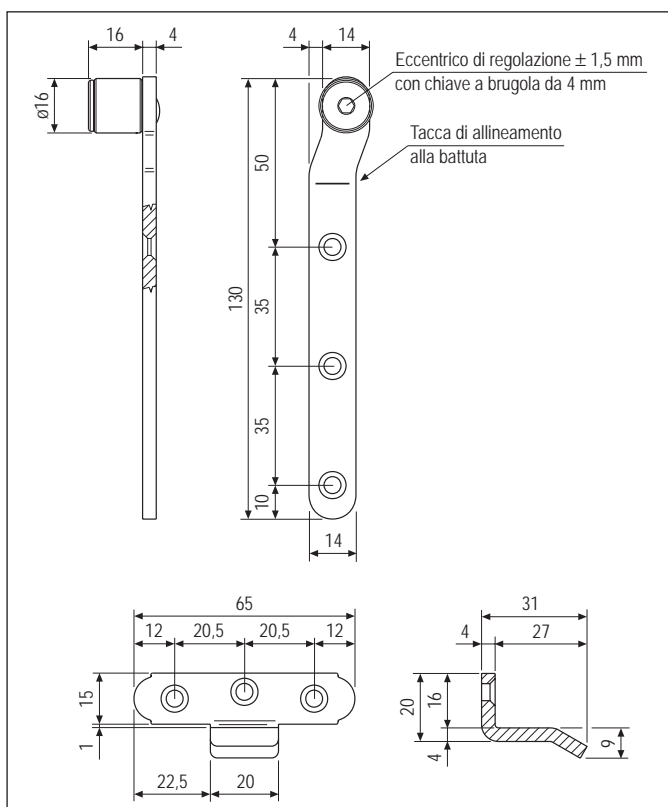
Braccio a rullo in acciaio con eccentrico di regolazione e piastrino di sostegno.

Utilizzo

Per il sostegno di imposte con tipologia a battente. Evita possibili cedimenti dovuti al peso o alle elevate dimensioni delle ante. Particolarmente indicato per imposte con 3 ante ad impacchettamento.

Fissaggio

Allineare il braccio a rullo alla battuta facendo riferimento all'apposita tacca (1) e fissarlo con viti 4x30. Con la formula indicata (2) calcolare la posizione del piastrino di sostegno nella parte telaio e fissarlo in corrispondenza del braccio a rullo con viti 4x30.



Specifiche d'ordine

Verniciato Nero

Articolo

H00901.59.93