

Fermo maniglia per spagnoletta piccola e ridotta - 1 anta



Descrizione

Fermo di chiusura per imposte ad un'anta.

È inserito di serie nelle confezioni-base delle spagnolette piccole e ridotte ad un battente.

Utilizzo

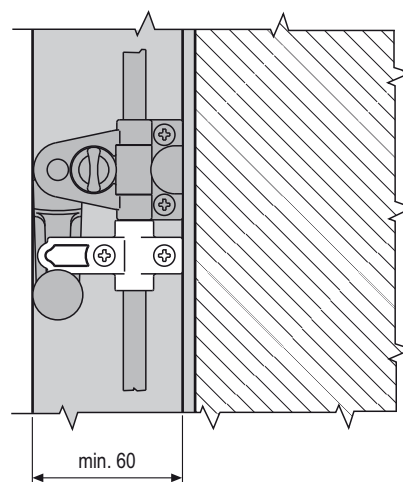
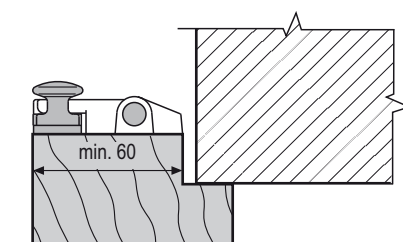
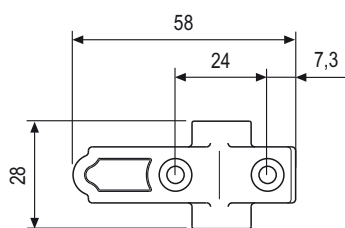
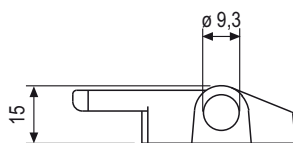
Per tutti i sistemi tradizionali con montanti finiti di larghezza non inferiore a 60 mm. Particolarmente indicato per imposte ad un'anta.

NB. Il fermo deve essere infilato nell'asta di chiusura prima del fissaggio e posizionato in appoggio sotto la spagnoletta.

- Utilizzare in combinazione con asta di chiusura e spagnoletta piccola o ridotta.

Fissaggio

Con 2 viti da 4x30 mm con filetto idoneo al materiale dell'imposta.



Specifiche d'ordine

Articolo

H00901.08.XX

NB. Riferirsi al listino in vigore per verificare la disponibilità delle finiture.