

## Confezione base spagnoletta piccola e fermo maniglia a snodo



### Descrizione

kit spagnoletta apertura con rotazione 180° completa di ganci e fermo maniglia utilizzabile due ante.

Lo spessore di soli 16.5 mm del pomolo e di 12,5 mm del fermo maniglia a pendente rende questa confezione base particolarmente indicata per le ante a impacchettamento.

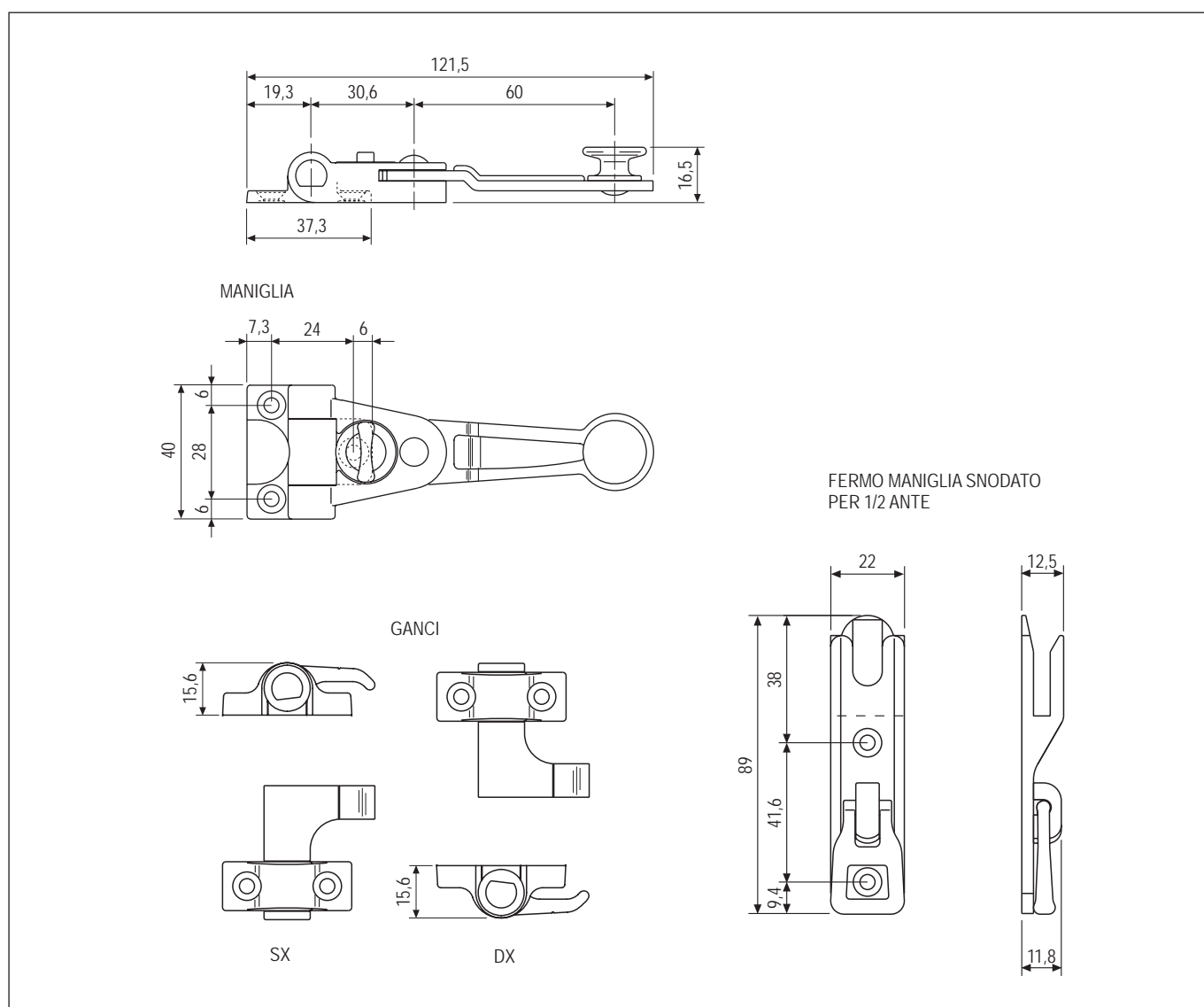
La base della spagnoletta è di dimensioni ridotte e ne consente l'applicazione su profili stretti.

### Fissaggio

Si consiglia l'utilizzo di viti specifiche per il materiale dell'imposta  $\varnothing$  4x30.

### Trattamento superficiale

La spagnoletta viene trattata alla base con un procedimento di zincatura, successivamente riceve un trattamento di vernice cataforesi quale fondo per la verniciatura a polveri poliesteri finale. Questi procedimenti garantiscono ottima tenuta agli agenti atmosferici e all'usura da lavoro.



### Specifiche d'ordine

Articolo

H00903.19.XX

**NB.** Riferirsi al listino in vigore per verificare la disponibilità delle finiture.