

Confezione base spagnoletta snodata - 2 ante



Descrizione

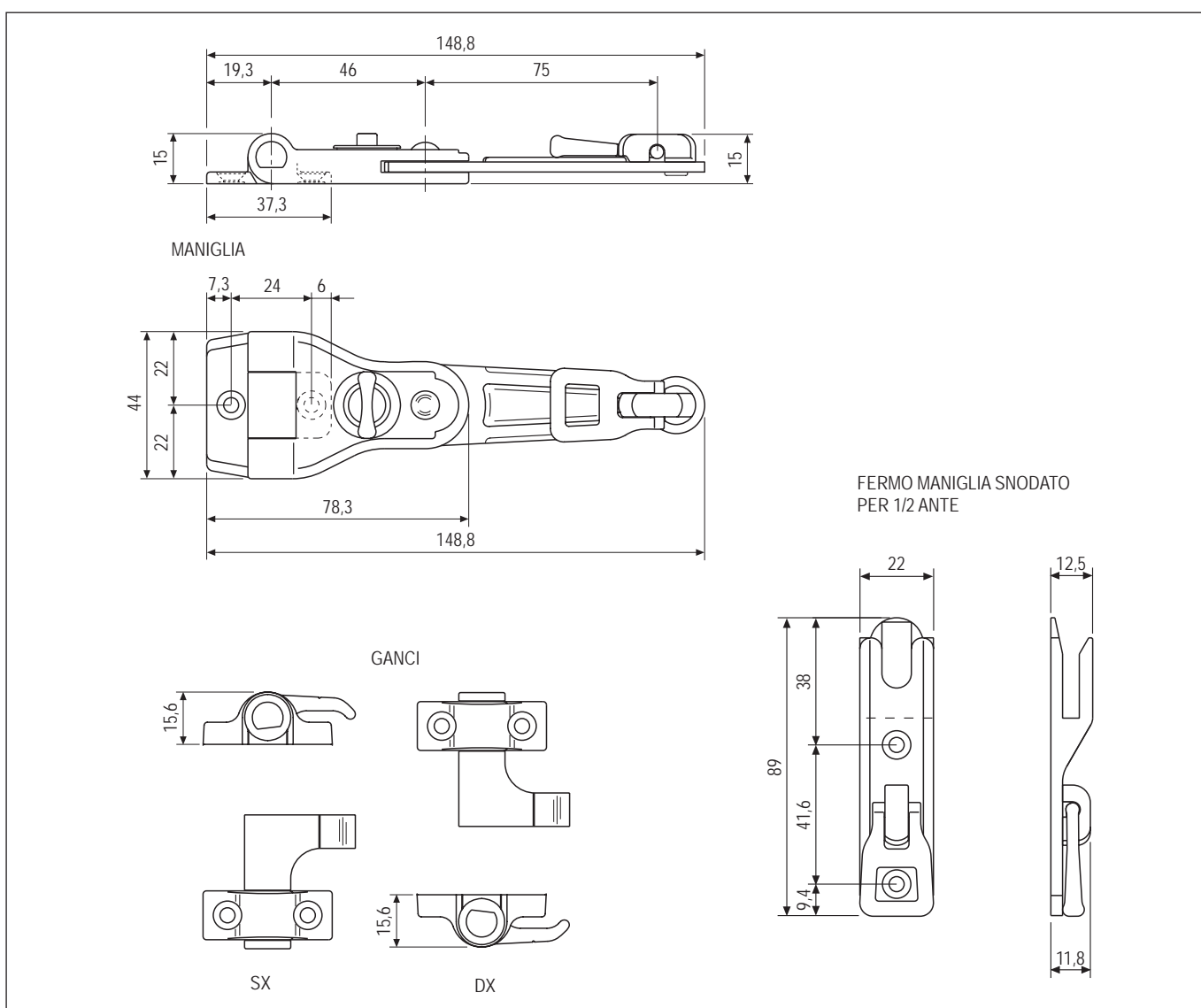
Confezione base spagnoletta snodata con rotazione 180° e fermo maniglia snodato. Per sistemi di imposte a due battenti.

Composizione

1 maniglia snodata
 1 fermo maniglia snodato per 2 ante
 1 gancio terminale di chiusura, destro
 1 gancio terminale di chiusura, sinistro

Fissaggio

Vedi indicazioni riportate sulle schede tecniche dei singoli accessori.



Specifiche d'ordine

Articolo

H00903.11.XX

NB. Riferirsi al listino in vigore per verificare la disponibilità delle finiture.