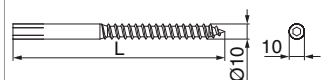




40226 - Perno portante L140 nero

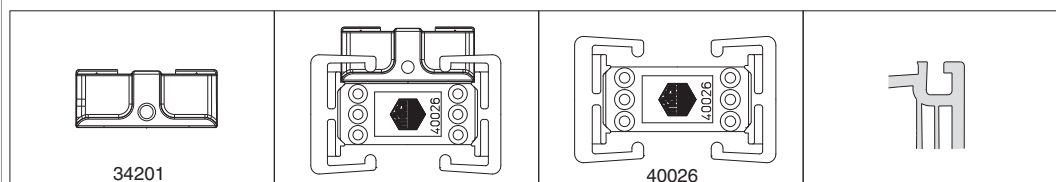
Disegni tecnici



			\emptyset		N°
nero	L140	0	10	20	40226

Portascontro per il montaggio posteriore per scontri 48 mm

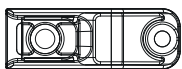
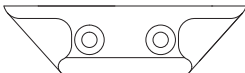
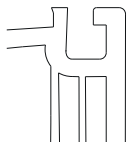
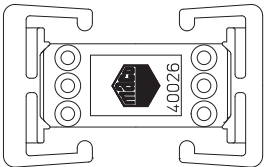
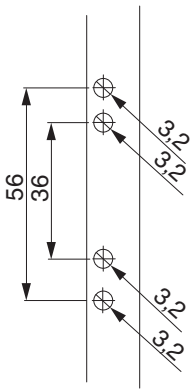
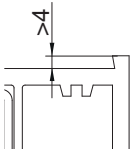
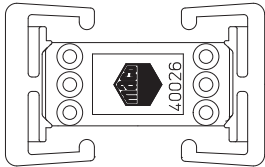
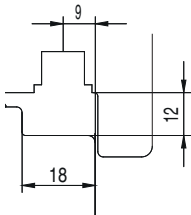
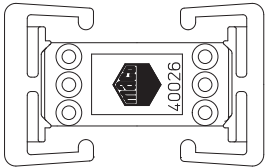
Disegno di scontro + portascontro



40226

Dima completa con bloccascontro

Utilizzo con scontro standard lunghezza 48 mm dima portascontro

			
	 <p>40026</p>		
	 <p>40026</p>		
	 <p>40026</p>		

40226