

# Kit fermaimposte a scatto 90°



**Descrizione**

Kit fermaimposte a scatto destro o sinistro con angolazione di finecorsa regolabile.

**Composizione**

- 1 vite di fissaggio a brugola
- 1 tappo
- 1 boccia con grani
- 1 corpo fermaimposte con grano
- 1 paracolpi a molla

**Utilizzo**

Per le imposte situate in zone non ventose, su ante di superficie non superiore a 1 mq con cardini e cerniere regolabili. Per bloccare le ante a 90° in modo automatico e raggiungere facilmente il perno di sblocco.

- Utilizzare in combinazione con i cardini

regolabili GR 1, 2, 3, su mensola stretta o larga e cerniere regolabili.

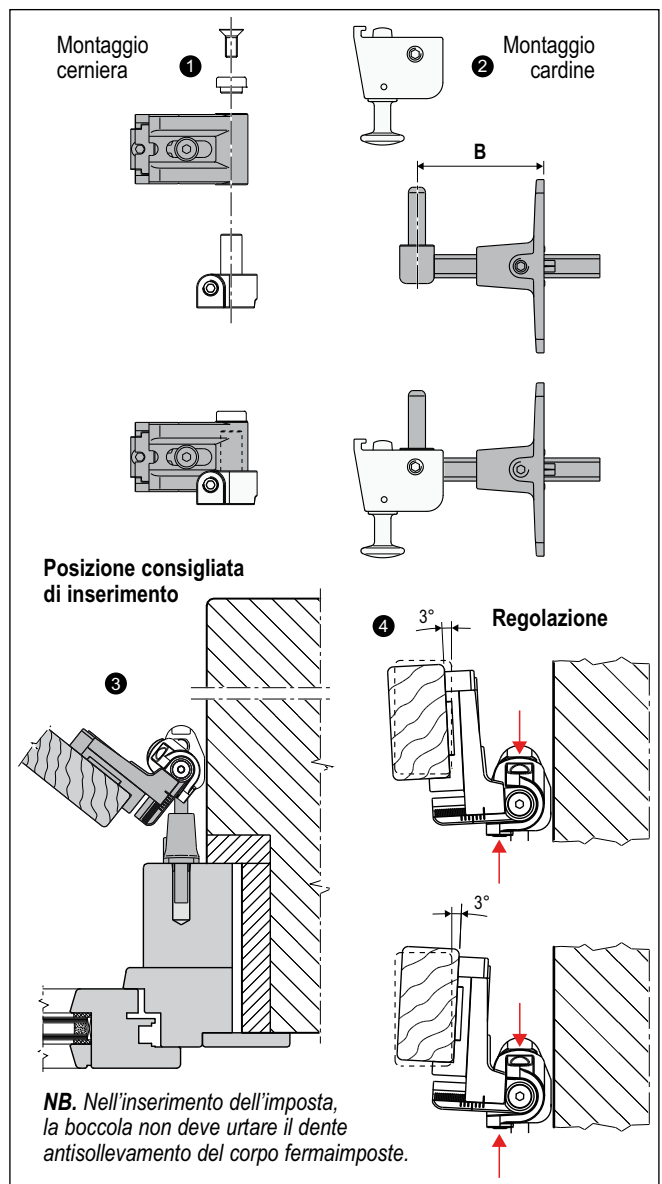
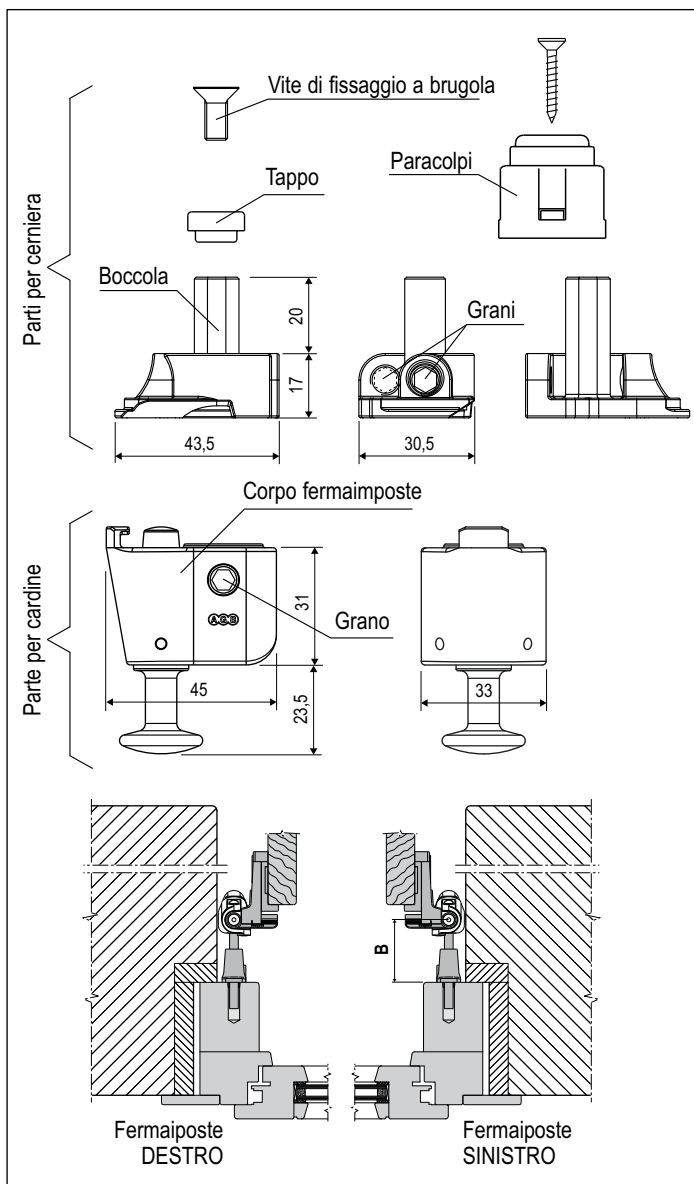
- Su cardini a mensola stretta GR0 utilizzabile solo con quota B > 48 mm su imposta a filo con cerniera GR1.
- Su cardini a mensola stretta è consentito l'utilizzo quando lo spazio utile tra anta chiusa e spalletta del muro è maggiore a 34 mm.

**Fissaggio**

Ad incastro, sul cardine e sulla cerniera regolabile. Vedi disegno.

IMPOSTE A FILO: cardine GR0, regolazione min. B=48; cerniera GR1, regolazione min. H=49.

IMPOSTE A BATTENTE: battuta min. 17 mm; cardine GR0, regolazione min. B=53; cerniera GR0, regolazione min. H=36



**Specifiche d'ordine**

Tipo	Articolo
Sx	H00913.02.XX
Dx	H00913.03.XX

**NB.** Riferirsi al listino in vigore per verificare la disponibilità delle finiture.