

Paracolpi fisso per imposte e spessore da 5 mm per paracolpi



Descrizione

- ❶ Paracolpi in gomma da 25 mm per imposte.
- ❷ Spessore da 5 mm per paracolpi.

Utilizzo

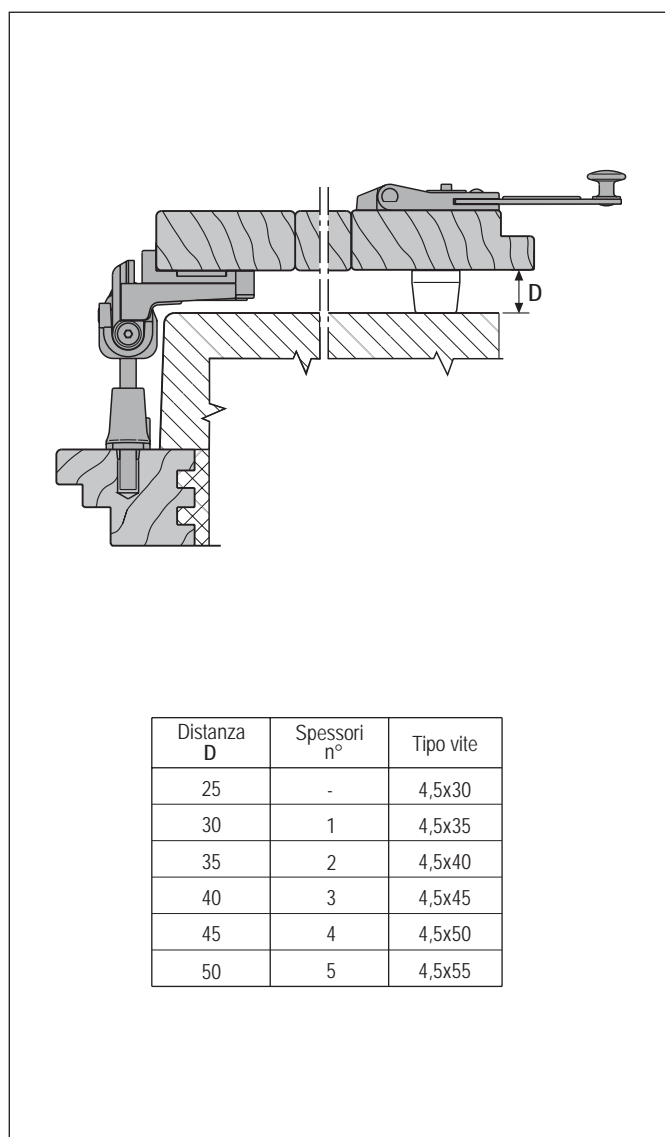
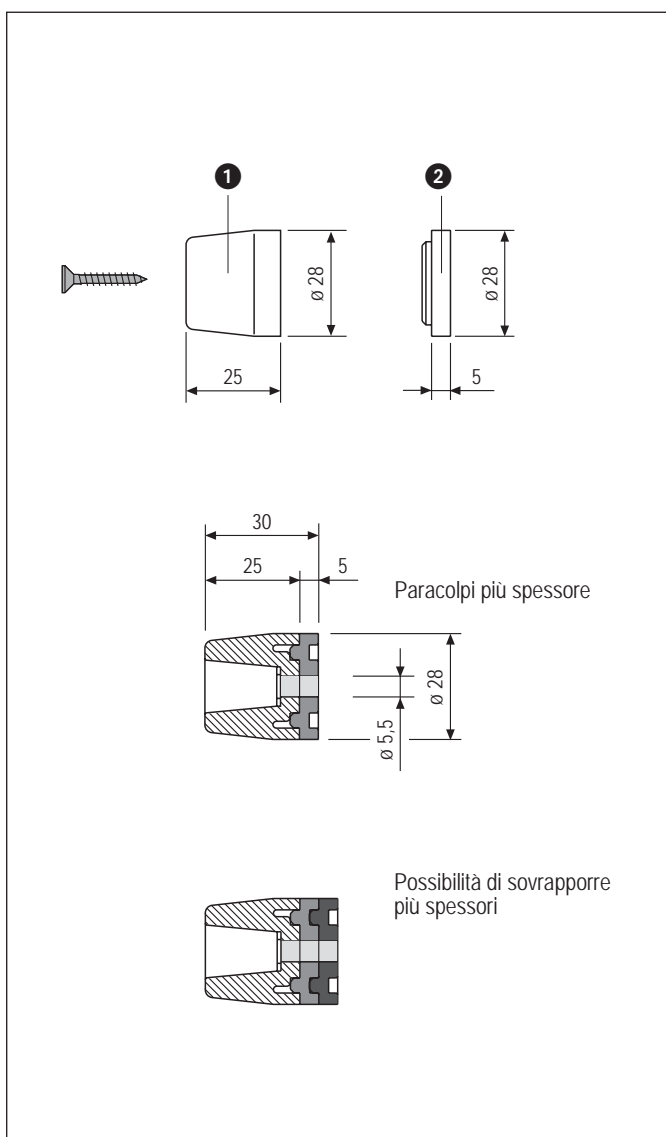
Per le imposte in cui il fermaimposte sia privo di paracolpi e la distanza tra l'anta aperta a 180° e il muro, sia almeno di 25 mm.

NB. Non deve essere utilizzato in abbinamento al fermaimposte automatico a scatto.

Fissaggio

Con 1 vite da 4,5x30 mm con filetto idoneo al materiale dell'imposta.

- Nel caso di utilizzo di uno o più spessori, la lunghezza delle viti deve essere aumentata in proporzione alla distanza **D** (vedi tabella sottostante).



Specifiche d'ordine

Rif.	Articolo
❶ Paracolpi	H00922.00.93
❷ Spessore 5 mm	H00922.01.93

Finitura Nero