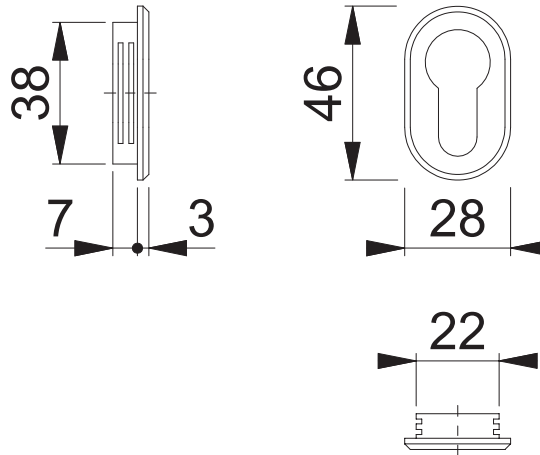


846S PZ

Bearbeitet / Datum

HH/28.11.19



Maßstab
1:2

Name
ASC5

Datum
25.11.2019

Zeichnungsnummer / Quelle
c1092151g001

A4 00

Artikel-Schriftfeld-CAD
(M)846S/846S OB

HOPPE