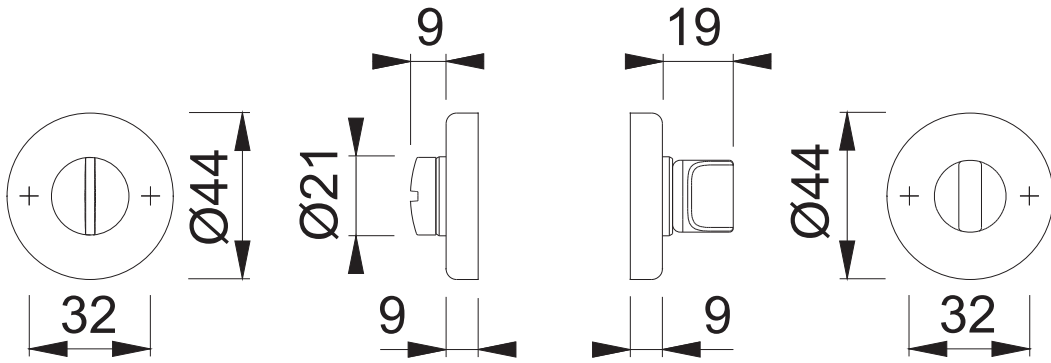


Diese Unterlagen sind Eigentum der HOPPE AG, I-39010 St.Martin, Urheber-
sowie wettbewerbsrechtlich geschützt. Nachdruck bzw. Vervielfältigung, Weiter-
gabe an Dritte und jedwede Verwertung dieser Unterlagenform sind nicht gestattet,
es sei denn mit vorheriger schriftlicher Zustimmung von HOPPE.

M88KS SK/OL (MSK91/88KS/88KS/OL801)



HOPPE®

Maßstab
1:2

Name
Schwarz U.

Datum
08.09.2003

Zchngs.Nr:
c0022085z008

E4.00

HOPPE®