

Può un'anta basculante muoversi più dolcemente di così?



Con AVENTOS HS il frontale si solleva sopra il corpo mobile e pertanto questa è la soluzione ideale per i frontali grandi. L'anta basculante è la scelta ottimale anche per i mobili con cornice superiore.

- Chiusura dolce e silenziosa, grazie a **BLUMOTION**
- Apertura facile
- Bloccabile in qualsiasi posizione di apertura
- Ottimo accesso all'interno del corpo mobile
- Adatto per i pensili con cornice superiore o rivestimenti
- Un programma ridotto per un'ampia gamma di applicazioni
- Massima semplicità di montaggio e regolazione
- Stabilità, anche in caso di frontali larghi
- Lunga durata
- Nessun elemento sporgente
- Opzionale: SERVO-DRIVE per AVENTOS, il supporto elettrico per il controllo del movimento dei pensili

Comfort di movimento e varianti di design



AVENTOS HS offre un comfort di movimento entusiasmante. Anche i frontali più pesanti si lasciano aprire senza sforzo con le forze di azionamento ridotte



Basta una pressione sul frontale perché SERVO-DRIVE supporti l'apertura dell'anta a ribalta. Per una chiusura ammortizzata è sufficiente premere un pulsante



AVENTOS HS può essere realizzato anche con EXPANDO T per frontali sottili da 8 mm



La placchetta di copertura è disponibile nei colori bianco seta, grigio chiaro e grigio scuro

Diversi vantaggi che convincono i clienti



Lunga durata

L'elemento chiave della base forza è un resistente gruppo molle. Il risultato: una lunga durata







Nessun elemento sporgente

Pacchetto leve removibile – un grande vantaggio nella costruzione dei mobili e nel montaggio delle cucine



Cornici superiori e rivestimenti

I corpi mobile provvisti di cornici superiori o rivestimenti possono essere combinati senza problemi con AVENTOS HS. In questo modo si ricavano nuove possibilità creative nella progettazione di mobili

Applicazioni		Webcode	Pagina
Standard SERVO-DRIVE			
	Ante in legno, telai in alluminio larghi e stretti		
Immagine simbolica		DQDADA	32
Accessori			
	Viti	66	
	Punta di centraggio	66	
	Paracolpi	66	
	Cacciavite	67	
	Punta con intaglio a croce	67	
Immagine simbolica			
Montaggio, smontaggio e regolazione			
	Montaggio, smontaggio e regolazione		Direttiva macchine Informazioni dettagliate sulla direttiva macchine
			701
	Short-URL		Short-URL
	www.blum.com/a120		www.blum.com/sd/guideline
Immagine simbolica			

Pittogramma		
	Articolo solo su richiesta	

Ante in legno, telai in alluminio larghi e stretti



- Ideale per frontali monopezzo molto ampi
- Altezza corpo mobile KH 350–800 mm
- Larghezza corpo mobile KB fino a 1800 mm
- Chiusura dolce e silenziosa, grazie a **BLUMOTION**
- Massima leggerezza e maneggevolezza
- Eccezionale comfort del movimento con l'arresto progressivo
- Montaggio senza attrezzi
- Regolazione tridimensionale del frontale
- Regolazione semplice e progressiva della base forza

Webcode
DQDADA

Base forza

Per la scelta della base forza adatta, è necessario disporre dell'altezza del corpo mobile KH e del peso del frontale FG inclusa la maniglia

Esempio

Altezza corpo KH = 600 mm
Peso del frontale FG = 10 kg
Scelta della base forza = 20S2E00.05
KH = 602 mm → 600 mm
KH = 603 mm → 605 mm
In caso di aree sovrapposte si consiglia la base forza che porta più carico!

- Standard
 SERVO-DRIVE

Informazioni per l'ordine

1 Set base forza

Altezza del corpo mobile KH 350–525 mm

Art. N°	20S2A00.05	20S2B00.05	20S2C00.05	Art. N°	20S2A00.05	20S2B00.05	20S2C00.05
KH (mm)	Peso del frontale inclusa la maniglia (kg)			KH (mm)	Peso del frontale inclusa la maniglia (kg)		
350	2,00–5,00	4,50–9,50	9,25–10,50	440	2,25–4,50	4,25–8,50	8,25–13,00
355	2,00–4,75	4,50–9,50	9,25–10,50	445	2,25–4,50	4,25–8,50	8,25–13,25
360	2,00–4,75	4,50–9,50	9,25–10,75	450	2,25–4,25	4,00–8,50	8,25–13,50
365	2,00–4,75	4,50–9,25	9,00–11,00	455	2,25–4,25	4,00–8,50	8,25–13,50
370	2,00–4,75	4,50–9,25	9,00–11,00	460	2,25–4,25	4,00–8,25	8,00–13,75
375	2,00–4,75	4,50–9,25	9,00–11,25	465	2,25–4,25	4,00–8,25	8,00–13,75
380	2,00–4,75	4,50–9,25	9,00–11,25	470	2,50–4,25	4,00–8,25	8,00–14,00
385	2,00–4,75	4,50–9,25	9,00–11,50	475	2,50–4,25	3,75–8,00	7,75–14,00
390	2,00–4,75	4,50–9,00	8,75–11,50	480	2,50–4,25	3,75–8,00	7,75–14,25
395	2,00–4,75	4,50–9,00	8,75–11,75	485	2,50–4,25	3,75–8,00	7,75–14,25
400	2,00–4,75	4,25–9,00	8,75–12,00	490	2,50–4,25	3,75–8,00	7,75–14,50
405	2,25–4,50	4,25–9,00	8,75–12,00	495	2,50–4,25	3,75–7,75	7,50–14,50
410	2,25–4,50	4,25–9,00	8,75–12,25	500	2,50–4,25	3,50–7,75	7,50–14,75
415	2,25–4,50	4,25–8,75	8,50–12,50	505	2,50–4,00	3,50–7,75	7,50–14,75
420	2,25–4,50	4,25–8,75	8,50–12,50	510	2,50–4,00	3,50–7,75	7,50–14,75
425	2,25–4,50	4,25–8,75	8,50–12,75	515	2,50–4,00	3,50–7,50	7,25–14,75
430	2,25–4,50	4,25–8,75	8,50–12,75	520	2,50–4,00	3,50–7,50	7,25–15,00
435	2,25–4,50	4,25–8,75	8,50–13,00	525	2,50–4,00	3,25–7,50	7,25–15,00

Altezza del corpo mobile KH 526–675 mm

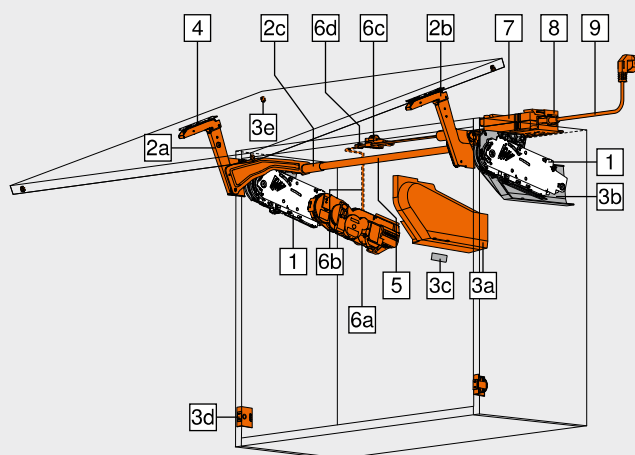
Art. N°	20S2D00.05	20S2E00.05	20S2F00.05	Art. N°	20S2D00.05	20S2E00.05	20S2F00.05
KH (mm)	Peso del frontale inclusa la maniglia (kg)			KH (mm)	Peso del frontale inclusa la maniglia (kg)		
526	3,00–6,75	6,25–13,00	12,00–16,50	605	3,00–6,00	5,50–11,75	10,50–18,50
530	3,00–6,75	6,25–12,75	11,75–16,75	610	3,00–6,00	5,50–11,75	10,50–18,50
535	3,00–6,75	6,25–12,75	11,75–16,75	615	3,00–5,75	5,50–11,50	10,25–18,75
540	3,00–6,50	6,00–12,75	11,75–17,00	620	3,00–5,75	5,50–11,50	10,25–18,75
545	3,00–6,50	6,00–12,50	11,50–17,25	625	3,00–5,75	5,50–11,50	10,25–18,75
550	3,00–6,50	6,00–12,50	11,50–17,25	630	3,00–5,75	5,50–11,50	10,25–18,75
555	3,00–6,50	6,00–12,50	11,50–17,50	635	3,00–5,50	5,25–11,50	10,25–18,75
560	3,00–6,50	6,00–12,25	11,25–17,50	640	3,00–5,50	5,25–11,25	10,00–18,75
565	3,00–6,25	5,75–12,25	11,25–17,75	645	3,00–5,50	5,25–11,25	10,00–18,75
570	3,00–6,25	5,75–12,25	11,25–17,75	650	3,00–5,50	5,25–11,25	10,00–19,00
575	3,00–6,25	5,75–12,00	11,00–18,00	655	3,00–5,50	5,25–11,25	10,00–19,00
580	3,00–6,25	5,75–12,00	11,00–18,00	660	3,00–5,50	5,25–11,25	10,00–19,00
585	3,00–6,25	5,75–12,00	10,75–18,25	665	3,00–5,25	5,00–11,00	9,75–19,00
590	3,00–6,00	5,50–12,00	10,75–18,25	670	3,00–5,25	5,00–11,00	9,75–19,00
595	3,00–6,00	5,50–11,75	10,50–18,50	675	3,00–5,25	5,00–11,00	9,75–19,00
600	3,00–6,00	5,50–11,75	10,50–18,50				

Altezza del corpo mobile KH 676–800 mm

Art. N°	20S2G00.05	20S2H00.05	20S2I00.05	Art. N°	20S2G00.05	20S2H00.05	20S2I00.05
KH (mm)	Peso del frontale inclusa la maniglia (kg)			KH (mm)	Peso del frontale inclusa la maniglia (kg)		
676	3,50–8,00	7,00–13,50	13,00–21,50	740	3,50–7,25	6,50–12,75	11,75–20,75
680	3,50–8,00	7,00–13,50	13,00–21,50	745	3,50–7,25	6,50–12,75	11,50–20,50
685	3,50–8,00	7,00–13,25	12,75–21,50	750	3,50–7,25	6,50–12,75	11,50–20,50
690	3,50–7,75	6,75–13,25	12,75–21,50	755	3,75–7,25	6,50–12,75	11,25–20,50
695	3,50–7,75	6,75–13,25	12,50–21,50	760	3,75–7,25	6,50–12,75	11,25–20,25
700	3,50–7,75	6,75–13,25	12,50–21,50	765	3,75–7,25	6,50–12,50	11,00–20,25
705	3,50–7,75	6,75–13,25	12,25–21,50	770	3,75–7,00	6,25–12,50	11,00–20,25
710	3,50–7,75	6,75–13,25	12,25–21,25	775	3,75–7,00	6,25–12,50	11,00–20,25
715	3,50–7,50	6,75–13,00	12,00–21,25	780	4,00–7,00	6,25–12,50	10,75–20,25
720	3,50–7,50	6,75–13,00	12,00–21,25	785	4,00–7,00	6,25–12,50	10,75–20,00
725	3,50–7,50	6,75–13,00	12,00–21,00	790	4,00–7,00	6,00–12,25	10,75–20,00
730	3,50–7,50	6,75–13,00	11,75–21,00	795	4,00–7,00	6,00–12,25	10,50–20,00
735	3,50–7,50	6,50–13,00	11,75–20,75	800	4,00–7,00	6,00–12,25	10,50–20,00

Composto da:

- 1 2 x Base forza simmetrica
– 10 x Viti per truciolare Ø 4 x 35 mm
KH Altezza corpo mobile

2 Set pacchetto leve

Colore	Materiale	Art. N°
NI	Acciaio	20S3500.06

Composto da:

- 2a 1 x Pacchetto leve sinistro
2b 1 x Pacchetto leve destro
2c 2 x Placchetta per stabilizzatore trasversale

2 Set pacchetto leve per SERVO-DRIVE

Colore	Materiale	Art. N°
NI	Acciaio	21S3500.01

Composto da:

- 2a 1 x Pacchetto leve sinistro SERVO-DRIVE
2b 1 x Pacchetto leve destro SERVO-DRIVE
2c 2 x Placchetta per stabilizzatore trasversale

3 Set placchetta di copertura

Colore	Materiale	Art. N°
SW HGR TGR	Plastica	20S8020

Composto da:

- 3a 1 x Placchetta di copertura sinistra
3b 1 x Placchetta di copertura destra
3c 2 x Elemento di branding, stampato con logo Blum IN-G

3 Set placchette di copertura per SERVO-DRIVE


Colore	Materiale	Art. N°
SW HGR TGR	Plastica	21S8020


Composto da:

- 3a 1 x Placchetta di copertura sinistra SERVO-DRIVE
3b 1 x Placchetta di copertura destra
3c 2 x Elemento di branding, stampato con logo Blum IN-G
3d 2 x Interruttore SERVO-DRIVE
3e 4 x Respingente Blum, Ø 5 mm

Ante in legno, telai in alluminio larghi e stretti Webcode
DQDADA

Informazioni per l'ordine

4	Set attacco frontale	Art. N°
	Versione	
	Ante in legno e telai in alluminio larghi	20S4200
	Telai in alluminio stretti	20S4200A
¹	Per le ante in legno utilizzare 4 viti per truciolare (609.1x00) per lato	
¹	Per i telai in alluminio larghi utilizzare 4 viti per lamiera a testa svasata (660.0950) per lato	

4	Attacco per frontale	Art. N°
	Versione	
	Frontali sottili	20S42T1

EXPANDO T è adatto per frontali sottili – vedere i consigli

5	Stabilizzatore trasversale rotondo	Art. N°
	Lunghezza (mm)	Diametro (mm)
	1061	Ø 16
		20Q1061UN

Da tagliare su misura

Taglio pezzi Larghezza interna corpo LW – 129 mm Larghezza interna corpo LW – 164 mm

–	Set pezzo di collegamento per stabilizzatore trasversale	Art. N°
	Largh. interna corpo LW a partire da 1190 mm	
	Materiale	Diametro (mm)
	Alluminio	Ø 16
		20Q153ZN

Composto da:

- 1 x Pezzo di collegamento
- 1 x Sostegno
- 2 x Placchetta per stabilizzatore trasversale

Taglio pezzi per 5 Larghezza interna corpo LW / 2 – 147 mm Larghezza interna corpo LW / 2 – 165 mm

6	Set SERVO-DRIVE	Art. N°
	Colore	Materiale
	R7037	Plastica
		21FA000

Composto da:

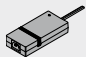
6a 1 x Unità motrice

6b 1 x Cavo di distribuzione SERVO-DRIVE, 1500 mm

6c 1 x Connettore

6d 2 x Protezione estremità cavo

Per i corpi mobile con un unico frontale si raccomanda l'utilizzo di un'unità motrice SERVO-DRIVE per set!

7	Trasformatore SERVO-DRIVE da 24 W	Art. N°
	Pacchetto lingue	Art. N°
	A	Z10NE030A
	B	Z10NE030B
	C	Z10NE030C
	D	Z10NE030D
	E	Z10NE030E
	F	Z10NE030F
	G	Z10NE030G
	H	Z10NE030H
	J	Z10NE030J

Incl. istruzioni per l'uso e indicazioni di montaggio

Senza cavo di alimentazione elettrica


Pacchetto lingue – istruzioni per l'uso e indicazioni di montaggio

A DE EN FR IT NL	F BG ET LT LV RO RU
B DA EN FI NO SV	G EN ES FR
C EL EN HR SL SR TR	H EN ZH
D EN ES FR IT PT	J JA
E CS HU PL SK	

Codici lingua conformi a ISO-639

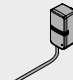
8	Supporto trasformatore	Art. N°
	Colore	Materiale
	WGR	Plastica
		Z10NG120

Per trasformatore SERVO-DRIVE da 24 W

9	Cavo di alimentazione elettrica	Art. N°
	Mercato	Art. N°
	AR	Z10M200A
	UK	Z10M200B
	CH	Z10M200C
	DK	Z10M200D
	Europa	Z10M200E
	Europa	Z10M200E.OS
	IN	Z10M200H
	IL	Z10M200I
	JP	Z10M200J
	AU	Z10M200K
	CL	Z10M200L
	CN	Z10M200N
	BR	Z10M200S.01
	TW	Z10M200T
	US CA	Z10M200U
	ZA	Z10M200Z

Lunghezza 2 m, con spina

¹ Senza spina

–	Trasformatore a spina SERVO-DRIVE da 12 W	Art. N°
	Adattatore di alimentazione	Pacchetto lingue
	E	A
	E	B
	E	C
	E	D
	E	E
	F	F
	B	A
	K	D
	U	G

Adattatore di alimentazione

Composto da:

- 1 x Trasformatore a spina SERVO-DRIVE da 12 W
- Incl. cavo, 1120 mm (con SERVO-DRIVE-cavo di distribuzione allungabile fino a max. 2000 mm)

Altre combinazioni su richiesta

¹ Per l'elenco dettagliato dei mercati, vedere il capitolo Informazioni

–	SERVO-DRIVE-cavo di distribuzione e protezione estremità cavo	Art. N°
	Colore	Lunghezza (m)
	S	8
		Z10K800AE

Composto da:

6b 1 x Cavo di distribuzione SERVO-DRIVE

6d 5 x Protezione estremità cavo

Da tagliare su misura

Utilizzabile come SERVO-DRIVE-cavo di distribuzione

–	Connettore e protezione estremità cavo	Art. N°
	Colore	Materiale
	S	Plastica
		Z10V100E.01

Composto da:

6c 1 x Connettore

6d 2 x Protezione estremità cavo

Montaggio senza attrezzi

–	Ferma-cavo	Art. N°
	Colore	Materiale
	W	Plastica
		Z10K0009

Ad es. per il fissaggio del cavo di distribuzione SERVO-DRIVE

Colore	HGR Grigio chiaro	Colore	R7037 RAL 7037 grigio polvere
	SW Bianco seta		WGR Grigio chiaro
	TGR Grigio scuro		S Nero
	NI Nichelato		W Bianco
	IN-G Inmold acciaio Inox spazzolato		

Consigli			
Panoramica – AVENTOS HS	31	Progettazione – respingente Blum	35
Sistema di fissaggio per frontali sottili – EXPANDO T	584	Interruttore SERVO-DRIVE	35
Suggerimenti per la lavorazione ed esclusione di responsabilità – EXPANDO T	585	SERVO-DRIVE uno – elenco dei mercati	718
Accessori – generali	66	Panoramica – attrezzi di lavorazione	591
Progettazione	34	Valori indicativi per il peso del frontale FG (kg)	704
		Direttiva macchine	701
		Ulteriori informazioni tecn.	698
		Montaggio, smontaggio e regolazione	
		Short-URL	
		www.blum.com/a120	

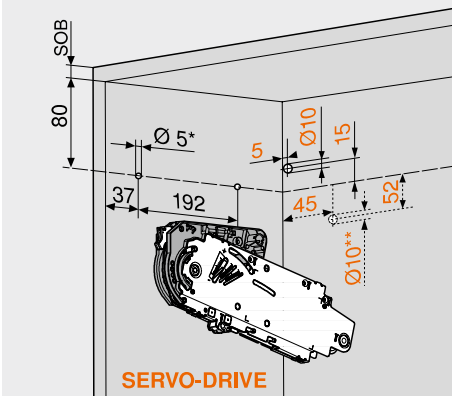


Ante in legno, telai in alluminio larghi e stretti

Webcode
DQDADA

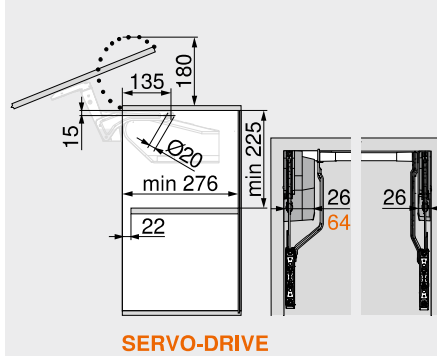
Progettazione

Posizione di foratura

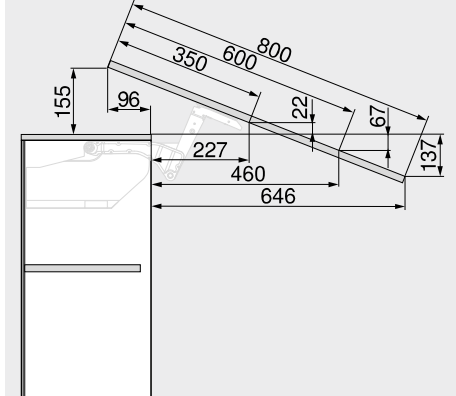


5 x viti per truciolare Ø 4 x 35 mm
 Foratura per SERVO-DRIVE-cavo di distribuzione solo sul fianco sinistro
 SOB Spessore cappello corpo mobile
 * Profondità di foratura 5 mm
 ** Foratura alternativa

Ingombro

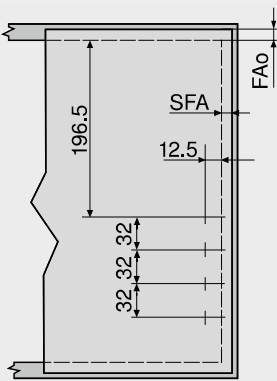


SERVO-DRIVE



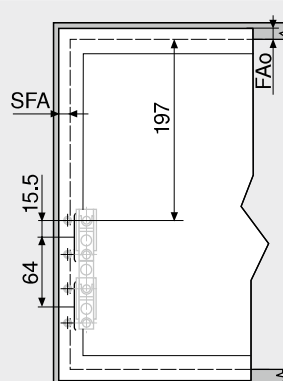
Le misure variano a seconda della regolazione dell'inclinazione

Lavorazione del frontale – ante in legno e telai in alluminio larghi



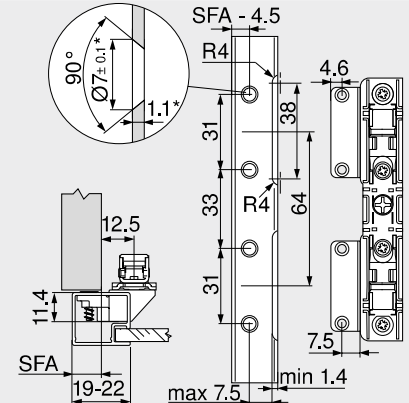
Per le ante in legno utilizzare 4 viti per truciolare (609.1x00)
 Per i telai in alluminio larghi utilizzare 4 viti per lamiera a testa svasata (660.0950)
 FAo Battuta frontale superiore
 SFA Battuta frontale laterale
 Battuta sulla parete: fuga minima necessaria 5 mm

Lavorazione del frontale – telai in alluminio stretti



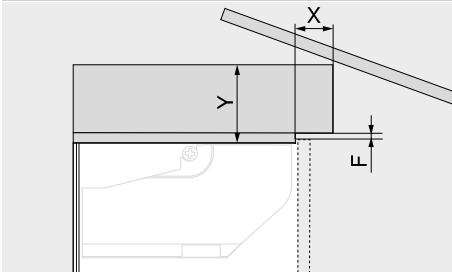
FAo Battuta frontale superiore
 SFA Battuta frontale laterale
 Battuta sulla parete: fuga minima necessaria 5 mm

Telai in alluminio stretti



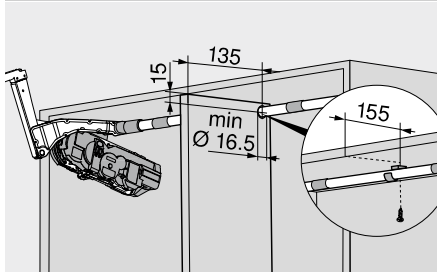
Con una larghezza del telaio di 19 mm è possibile una battuta frontale laterale SFA di 11–18 mm
 * In caso di modifiche dello spessore del materiale adattare le quote di lavorazione

Ingombro – cornice superiore | rivestimento



Fuga F (mm)	X max. (mm)	Y max. (mm)
3.0	35	101
2.0	31	101
1.5	28	101

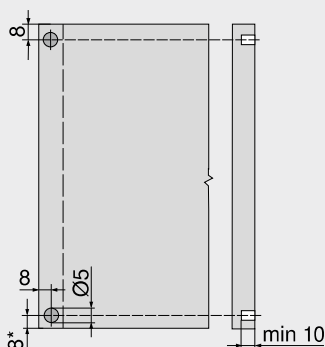
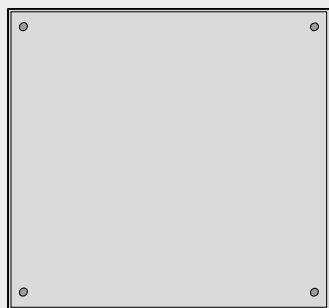
Pezzo di collegamento



Ante in legno, telai in alluminio larghi e stretti Webcode
DQDADA

Progettazione

Respingente Blum (solo per l'applicazione SERVO-DRIVE)



Inserire il respingente Blum (non incollarlo)

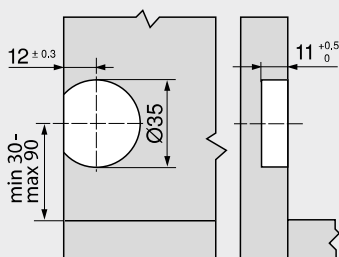
Consiglio per telai in alluminio

Prevedere la foratura per il respingente Blum nel fianco del corpo mobile

In caso di fissaggio nel frontale, è necessario eseguire una prova di battuta

* Dal bordo inferiore del corpo mobile con frontali sporgenti verso il basso

Interruttore SERVO-DRIVE



Consigli

Panoramica – AVENTOS HS	31	Montaggio, smontaggio e regolazione
Informazioni per l'ordine – ante in legno, telai in alluminio larghi e stretti	32	
Panoramica – attrezzi di lavorazione	591	Short-URL www.blum.com/a120
Direttiva macchine	701	
Ulteriori informazioni tecn.	698	

