

+45° I – cerniera per mobili ad angolo mezza battuta a sormonto

Webcode  
DQDR9A



- Per mobili ad angolo con frontale arretrato
- CLIP top BLUMOTION con BLUMOTION integrato (con disattivazione)
- CLIP top senza autoscatto (molla)
- Cerniera per mobili ad angolo +45° I
- Angolo di apertura 95°
- Regolazione tridimensionale del frontale
- Comoda regolazione della profondità mediante vite filettata
- Montaggio e smontaggio dell'anta sul/dal corpo mobile senza attrezzi
- Con **INSERTA** montaggio senza attrezzi del fondello

Consigli		WA Angolo		
		40°	45°	50°
	N° 23	N° 24	N° 25	
		119	121	119
	N° 108	N° 53	N° 54	
		122	119	119
	N° 8	N° 9	N° 10	
		122	121	121
	N° 43	N° 44	N° 45	
		122	123	123
	N° 109	N° 60	N° 61	
		123	119	119
Panoramica – applicazioni per mobili ad angolo		116		
WA Applicazione per mobili ad angolo				

Informazioni per l'ordine

Fondello	INSERTA	Art. N°	
Cerniera	Molla	Colore	
CLIP top BLUMOTION	●	NI	79B9698
● Con molla		NI Nichelato	
○ Senza molla		ONS Nero onice	

Fondello	Viti	Art. N°	
Cerniera	Molla	Colore	
CLIP top BLUMOTION	●	NI   ONS	79B9658
CLIP top	○	NI	78A9658.T

Accessori			
Placchetta braccio cerniera			
Stampa	Logo	Colore	Art. N°
Senza stampa	–	NI   ONS	70.1553
Stampato	Blum	NI	70.1553.BP
Placchetta di copertura del fondello			
Cerniera	Colore	Art. N°	
CLIP top BLUMOTION	NI   ONS	70T3504	
CLIP top	NI	70T1504	

TIP-ON per ante		
Versione	Molla	Art. N°
Versione corta	○	956.1004
Versione lunga	○	956A1004
Versione lunga	●	956A1006

Vite per truciolare		
Ø (mm)	Lunghezza (mm)	Art. N°
3.5	15	609.1500
3.5	17	609.1700

Nota

Le cerniere CLIP top BLUMOTION e CLIP top non possono essere combinate sulla stessa anta.

Consigli

Panoramica – CLIP top BLUMOTION   CLIP top – cerniere	71	Panoramica – TIP-ON per ante	171
Piastrine di premontaggio	144	Panoramica – attrezzi di lavorazione	591
Accessori – placchetta braccio cerniera	151	Ulteriori informazioni tecn.	698
Accessori – generali	153		

Montaggio, smontaggio e regolazione

Short-URL  
[www.blum.com/a210](http://www.blum.com/a210)

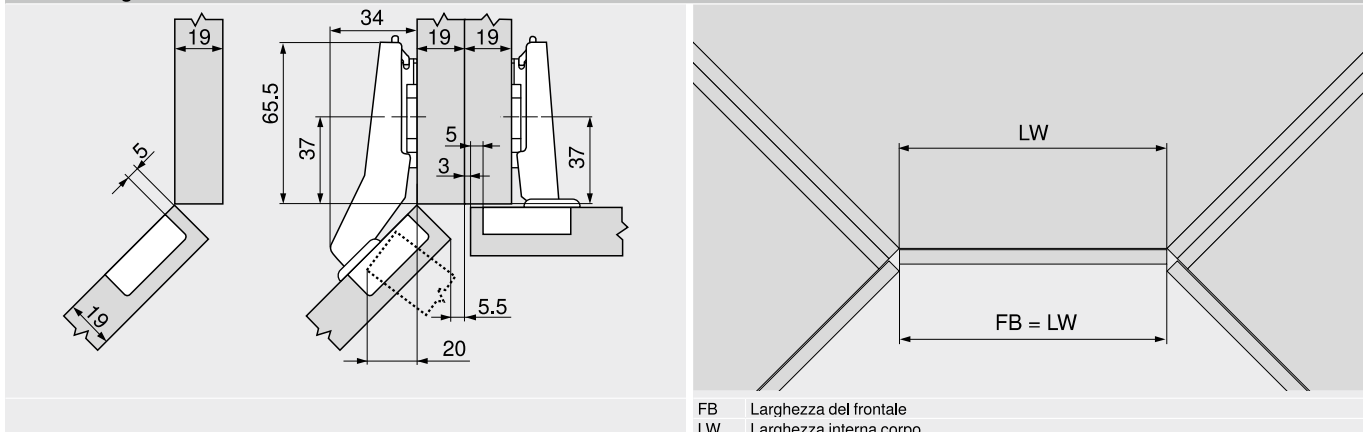


Progettazione

Nota

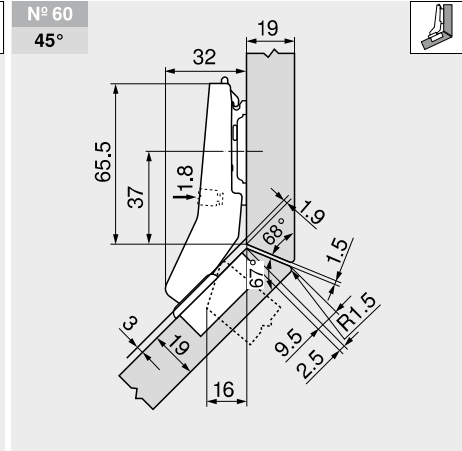
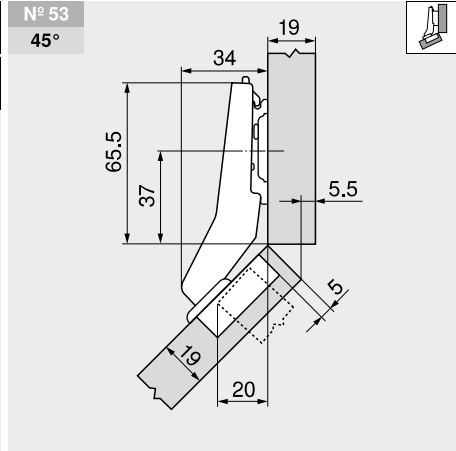
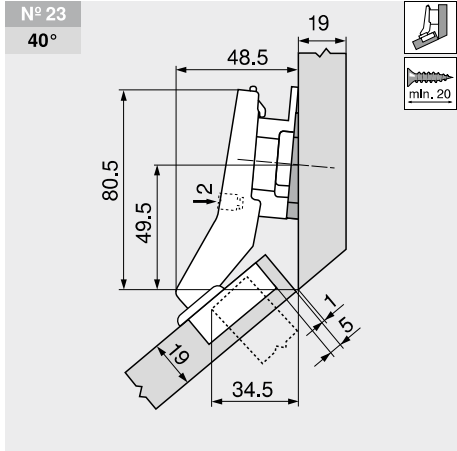
Le quote valgono per predisposizioni di fabbrica. Variando lo spessore cambia la battuta. Si consiglia una prova di battuta. La posizione di fissaggio della piastrina di premontaggio può differire dalla posizione di fissaggio standard.

Mobile ad angolo

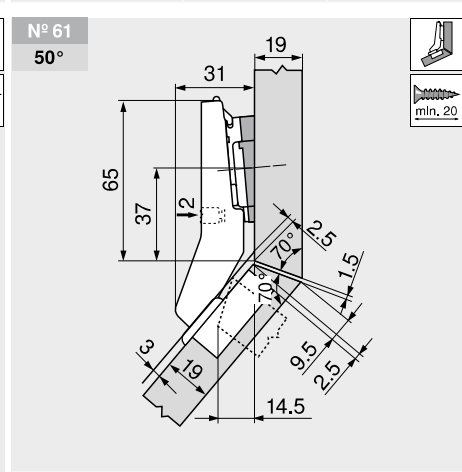
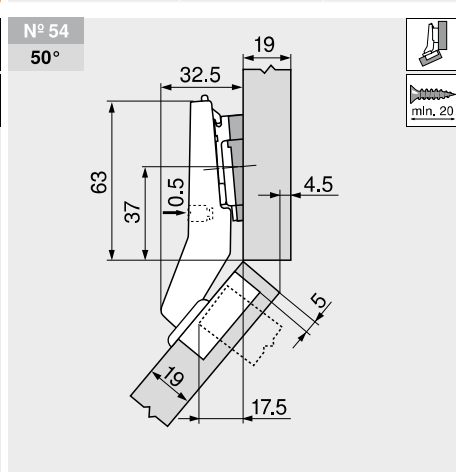
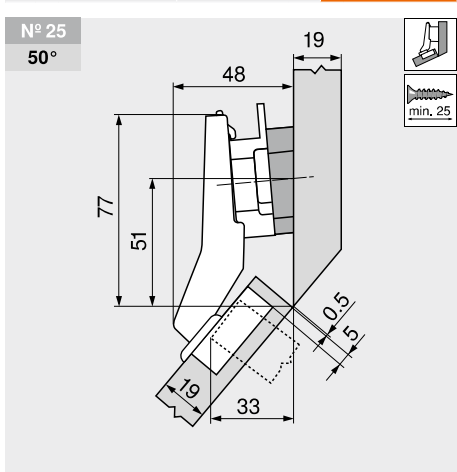


**+45° I – cerniera per mobili ad angolo mezza battuta a sormonto** Webcode  
DQDR9A

**Progettazione**



Descrizione	Distan. (mm)	Art. N°	Descrizione	Distan. (mm)	Art. N°	Descrizione	Distan. (mm)	Art. N°
Piastrina di premontaggio	9	175H7190	Piastrina di premontaggio	0	173H7100	Piastrina di premontaggio	0	173H7100
Cuneo	-5°	171A5500						



Descrizione	Distan. (mm)	Art. N°	Descrizione	Distan. (mm)	Art. N°	Descrizione	Distan. (mm)	Art. N°
Piastrina di premontaggio	9	175H7190	Piastrina di premontaggio	0	173H7100	Piastrina di premontaggio	0	173H7100
Cuneo	+5°	171A5070	Cuneo	+5°	171A5010	Cuneo	+5°	171A5010

**Regolazione**

Max. ±3.0 mm  
Vedi piastrine di premontaggio

±1.8 mm

±2.0 mm

**Montaggio a vite**

B min 13  
T min 12.3

B CLIP top BLUMOTION  
T CLIP top

**Sistema di montaggio INSERTA**

min 13

B CLIP top BLUMOTION  
T CLIP top

**Quote fondello**

B 57  
T 57

B 3.2 (6.4)  
T 3.2

B 37.5 (43)  
T 37

( ) INSERTA

B CLIP top BLUMOTION  
T CLIP top