

+30° III – cerniera per mobili ad angolo battuta a sormonto massima

Webcode
DQDU2M



- CLIP top BLUMOTION con BLUMOTION integrato (con disattivazione)
- CLIP top senza autoscatto (molla)
- Cerniera per mobili ad angolo +30° III
- Angolo di apertura 95°
- Regolazione tridimensionale del frontale
- Comoda regolazione della profondità mediante vite filettata
- Montaggio e smontaggio dell'anta sul/dal corpo mobile senza attrezzi
- Con INSERTA montaggio senza attrezzi del fondello

Consigli

WA	Angolo		
	25°	30°	35°
	N° 20	N° 21	N° 22
	124	125	125
	N° 50	N° 51	N° 52
	124	125	125
	N° 5	N° 6	N° 7
	129	125	125
	N° 40	N° 41	N° 42
	126	126	126
	N° 57	N° 58	N° 59
	124	125	125

Panoramica – applicazioni per mobili ad angolo 116
WA Applicazione per mobili ad angolo

Informazioni per l'ordine

Fondello	INSERTA			Art. N°
Cerniera	Molla	Colore		
CLIP top BLUMOTION	●	NI		79B9496
	● Con molla	NI Nichelato		
	○ Senza molla			

Fondello	Viti			Art. N°
Cerniera	Molla	Colore		
CLIP top BLUMOTION	●	NI		79B9456
CLIP top	○	NI		78A9456.T

Accessori			
			Art. N°
		Placchetta braccio cerniera	

Stampa	Logo	Colore	Art. N°
Senza stampa	–	NI	70.1553
Stampato	Blum	NI	70.1553.BP

Placchetta di copertura del fondello		
Cerniera	Colore	Art. N°
CLIP top BLUMOTION	NI	70T3504
CLIP top	NI	70T1504

TIP-ON per ante		
Versione	Molla	Art. N°
Versione corta	○	956.1004
Versione lunga	○	956A1004
Versione lunga	●	956A1006

Vite per truciolare		
Ø (mm)	Lunghezza (mm)	Art. N°
3.5	15	609.1500
3.5	17	609.1700

Nota

Le cerniere CLIP top BLUMOTION e CLIP top non possono essere combinate sulla stessa anta.

Consigli

Panoramica – CLIP top BLUMOTION CLIP top – cerniere	71	Panoramica – TIP-ON per ante	171
Piastrine di premontaggio	144	Panoramica – attrezzi di lavorazione	591
Accessori – placchetta braccio cerniera	151	Ulteriori informazioni tecn.	698
Accessori – generali	153		

Montaggio, smontaggio e regolazione

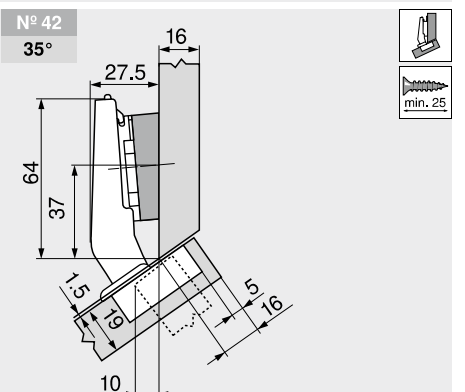
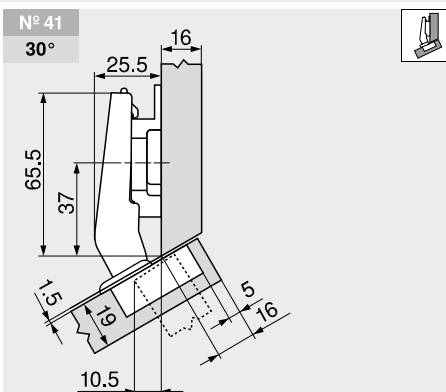
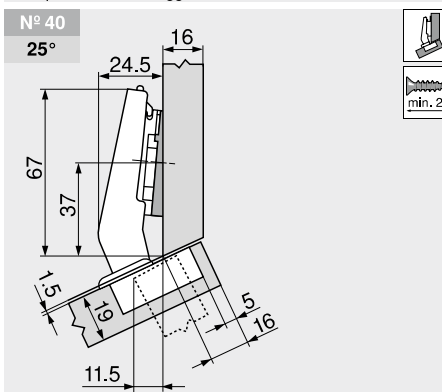
Short-URL
www.blum.com/a210



Progettazione

Nota

Le quote valgono per predisposizioni di fabbrica. Variando lo spessore cambia la battuta. Si consiglia una prova di battuta. La posizione di fissaggio della piastrina di premontaggio può differire dalla posizione di fissaggio standard.



Descrizione	Distan. (mm)	Art. N°
Piastrina di premontaggio	0	173H7100
Cuneo	-5°	171A5500

Descrizione	Distan. (mm)	Art. N°
Piastrina di premontaggio	6	175H9160

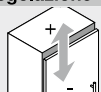
Descrizione	Distan. (mm)	Art. N°
Piastrina di premontaggio	0	173H7100
Cuneo	+5°	171A5070

+30° III – cerniera per mobili ad angolo battuta a sormonto massima

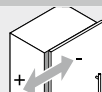
Webcode
DQDU2M

Progettazione

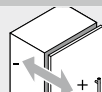
Regolazione



Max. $\pm 3,0$ mm
Vedi piastrine di premontaggio

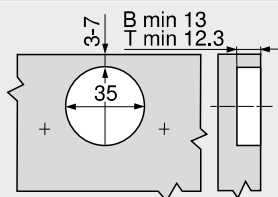


$\pm 2,0$ mm



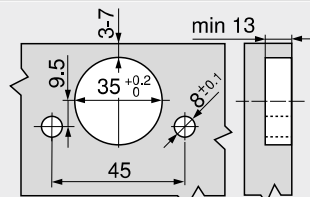
$\pm 2,0$ mm

Montaggio a vite

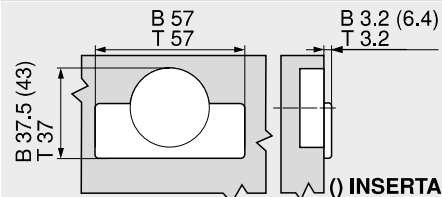


B CLIP top BLUMOTION
T CLIP top

Sistema di montaggio INSERTA



Quote fondello



B CLIP top BLUMOTION
T CLIP top