

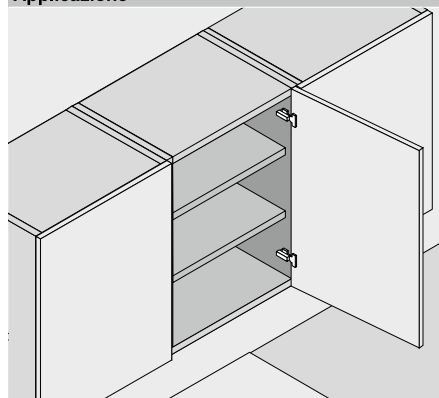
Cerniera da 107°



- Per spessore del frontale FD da 15 mm
- CLIP top BLUMOTION con BLUMOTION integrato (con disattivazione)
- CLIP top con o senza autoscatto (molla)
- Angolo di apertura 107°
- Regolazione tridimensionale del frontale
- Comoda regolazione della profondità mediante vite filettate
- Montaggio e smontaggio dell'anta sul/dal corpo mobile senza attrezzi
- Con INSERTA montaggio senza attrezzi del fondello

 Webcode
 DQDFZY

Applicazione



Informazioni per l'ordine

Battuta con sormonto

Fondello		INSERTA	
Cerniera	Molla	Colore	Art. N°
CLIP top	●	NI	☎ 75T1590B
CLIP top	○	NI	☎ 74T1590BTL
●	Con molla	NI	Nichelato
○	Senza molla	ONS	Nero onice

Battuta mediana

Fondello		INSERTA	
Cerniera	Molla	Colore	Art. N°
CLIP top	●	NI	☎ 75T1690B
●	Con molla	NI	Nichelato
○	Senza molla	ONS	Nero onice

Battuta interna

Fondello		INSERTA	
Cerniera	Molla	Colore	Art. N°
CLIP top	●	NI	☎ 75T1790B
●	Con molla	NI	Nichelato
○	Senza molla	ONS	Nero onice

Fondello		Viti	
Cerniera	Molla	Colore	Art. N°
CLIP top	●	NI ONS	☎ 75B1550
CLIP top	●	NI	☎ 75T1550
CLIP top	○	NI	☎ 74T1550.TL

Fondello		Viti	
Cerniera	Molla	Colore	Art. N°
CLIP top	●	NI ONS	☎ 75B1650
CLIP top	●	NI	☎ 75T1650
CLIP top	○	NI	☎ 74T1650.TL

Fondello		Viti	
Cerniera	Molla	Colore	Art. N°
CLIP top	●	NI ONS	☎ 75B1750
CLIP top	●	NI	☎ 75T1750
CLIP top	○	NI	☎ 74T1750.TL

Fondello		Inserimento a pressione	
Cerniera	Molla	Colore	Art. N°
CLIP top	●	NI	☎ 75B1580
CLIP top	●	NI	☎ 75T1580

Fondello		Inserimento a pressione	
Cerniera	Molla	Colore	Art. N°
CLIP top	●	NI	☎ 75B1680
CLIP top	●	NI	☎ 75T1680

Fondello		Inserimento a pressione	
Cerniera	Molla	Colore	Art. N°
CLIP top	●	NI	☎ 75B1780
CLIP top	●	NI	☎ 75T1780

Accessori			
Placchetta braccio cerniera			
Stampa	Logo	Colore	Art. N°
Senza stampa	–	NI ONS	☎ 70.1503
Stampato	Blum	NI ONS	☎ 70.1503.BP

Accessori			
Placchetta braccio cerniera			
Stampa	Logo	Colore	Art. N°
Senza stampa	–	NI ONS	☎ 70.1663
Stampato	Blum	NI	☎ 70.1663.BP

Accessori			
Placchetta braccio cerniera			
Stampa	Logo	Colore	Art. N°
Senza stampa	–	NI ONS	☎ 70.1663
Stampato	Blum	NI	☎ 70.1663.BP

Nota

Se si combinano le cerniere CLIP top BLUMOTION e CLIP top con molla su ante piccole e leggere fino a circa 300 mm di larghezza, si consiglia una prova di battuta. La combinazione è sconsigliata in caso di larghezza frontale FB maggiore.

Accessori – generali

Limitatore angolo di apertura		
Angolo di apertura	Colore	Art. N°
86°	Nero	☎ 74.1103

Placchetta di copertura del fondello		
Cerniera	Colore	Art. N°
CLIP top	NI ONS	☎ 70T3504
BLUMOTION	NI	☎ 70T1504
CLIP top	NI	☎ 70T1504
NI	Nichelato	ONS
		Nero onice

Vite per truciolare		
Ø (mm)	Lunghezza (mm)	Art. N°
3,5	15	☎ 609.1500
3,5	17	☎ 609.1700

TIP-ON per ante		
Versione	Molla	Art. N°
Versione corta	○	☎ 956.1004
Versione lunga	○	☎ 956A1004
Versione lunga	●	☎ 956A1006
●	Con molla	○
		Senza molla

Distanziale del fondello		
Cerniera	Distanz. (mm)	Art. N°
CLIP top	1,5	☎ 70T3507.21
BLUMOTION		

Matrice a pressione		
Colore	Materiale	Art. N°
Arancione	Plastica	☎ MZM.0040

Cerniera da 107°

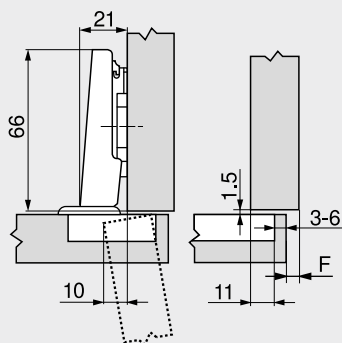
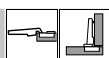
Webcode
DQDFZY

Progettazione

Quote delle cerniere e calcolo delle fughe nella predisposizione di fabbrica (distanza piastrina di premontaggio = 0 mm)

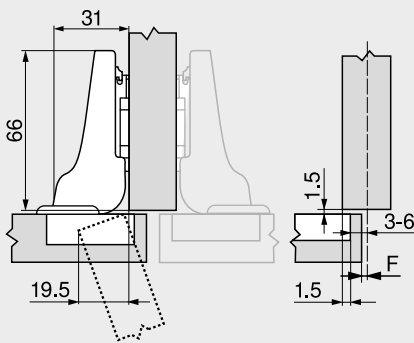
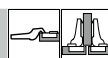
Protrusione dell'anta ad apertura piena

Battuta con sormonto

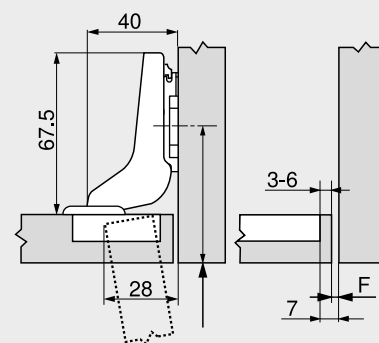
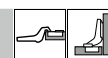


F Fuga

Battuta mediana



Battuta interna



Arretrare la posizione di fissaggio della piastrina di premontaggio dello spessore del frontale FD +1.5 mm

Distanza foratura fondello TB

MD	Battuta frontale FA (mm)																	
	5	6	7	8	9	10	11	12	13	14	15	16	17					
0															3	4	5	6
3															3	4	5	6
6					3	4	5	6										
9	3	4	5	6														

MD Distanza piastrina di premontaggio (mm)

MD	Battuta frontale FA (mm)																		
	-4.5	-3.5	-2.5	-1.5	-0.5	0.5	1.5	2.5	3.5	4.5	5.5	6.5	7.5						
0																3	4	5	6
3																3	4	5	6
6																			
9	3	4	5	6															

MD Distanza piastrina di premontaggio (mm)

MD	Battuta frontale FA (mm)										
	-7	-6	-5	-4	-3	-2	-1				
0								3	4	5	6
3								3	4	5	6
6											
9											

MD Distanza piastrina di premontaggio (mm)

Fuga minima della fuga F per ante con raggio anta (R = 1 mm) nella predisposizione di fabbrica

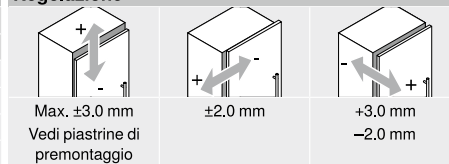
Distanza foratura fondello TB (mm)	Spessore del frontale FD (mm)											
	15	16	18	19	20	21	22	24	26	28	30	32
3	0.4	0.5	1.0	1.3	1.6	2.1	2.7	4.3	Δ	Δ	Δ	Δ
4	0.4	0.5	0.9	1.2	1.5	2.0	2.5	3.9	Δ	Δ	Δ	Δ
5	0.3	0.5	0.9	1.2	1.4	1.8	2.3	3.6	Δ	Δ	Δ	Δ
6	0.3	0.5	0.8	1.1	1.4	1.7	2.2	3.3	Δ	Δ	Δ	Δ

In aggiunta con regolazione laterale di +2 mm

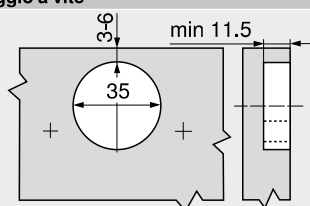
+0.1	+0.1	+0.2	+0.2	+0.3	+0.3	+0.3	+0.3	+0.3				
------	------	------	------	------	------	------	------	------	--	--	--	--

Δ Si consiglia una prova di battuta

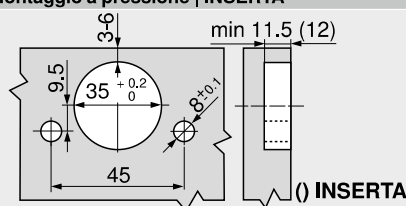
Regolazione



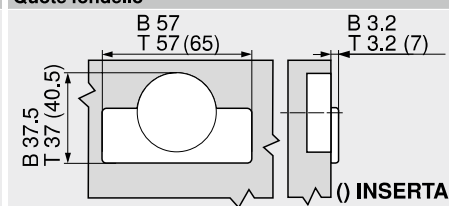
Montaggio a vite



Montaggio a pressione | INSERTA



Quote fondello



B CLIP top BLUMOTION
T CLIP top

Consigli

Panoramica – CLIP top BLUMOTION CLIP top – cerniere	71
Piastrine di premontaggio	144
Accessori – placchetta braccio cerniera	151
Accessori – generali	153
Panoramica – BLUMOTION per ante	157
Panoramica – TIP-ON per ante	171
Panoramica – attrezzi di lavorazione	591
Ulteriori informazioni tecn.	698

Montaggio, smontaggio e regolazione

Short-URL
www.blum.com/a210

