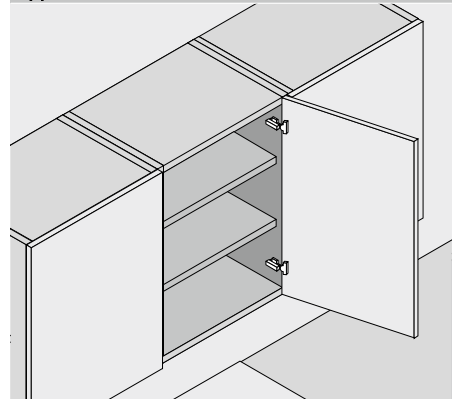


**Cerniera da 110°**


- **CLIP top BLUMOTION** con **BLUMOTION** integrato (con disattivazione)
- **CLIP top** con o senza autoscatto (molla)
- Angolo di apertura 110°
- Regolazione tridimensionale del frontale
- Comoda regolazione della profondità mediante vite filettata
- Montaggio e smontaggio dell'anta sul/dal corpo mobile senza attrezzi
- Con **INSERTA** montaggio senza attrezzi del fondello

**Webcode**  
**DQDELA**
**Applicazione**

**Informazioni per l'ordine**
**Battuta con sormonto**

Fondello		INSERTA		
Cerniera	Molla	Colore	Art. N°	
CLIP top BLUMOTION	●	NI   ONS	71B3590	
CLIP top	●	NI	71T3590	
CLIP top	○	NI   ONS	70T3590.TL	
●	Con molla	NI	Nichelato	
○	Senza molla	ONS	Nero onice	

**Battuta mediana**

Fondello		INSERTA		
Cerniera	Molla	Colore	Art. N°	
CLIP top BLUMOTION	●	NI   ONS	71B3690	
CLIP top	●	NI	71T3690	
CLIP top	○	NI   ONS	70T3690.TL	
●	Con molla	NI	Nichelato	
○	Senza molla	ONS	Nero onice	

**Battuta interna**

Fondello		INSERTA		
Cerniera	Molla	Colore	Art. N°	
CLIP top BLUMOTION	●	NI   ONS	71B3790	
CLIP top	●	NI	71T3790	
CLIP top	○	NI   ONS	70T3790.TL	
●	Con molla	NI	Nichelato	
○	Senza molla	ONS	Nero onice	

Fondello		Viti		
Cerniera	Molla	Colore	Art. N°	
CLIP top BLUMOTION	●	NI   ONS	71B3550	
CLIP top	●	NI	71T3550	
CLIP top	○	NI   ONS	70T3550.TL	

Fondello		Viti		
Cerniera	Molla	Colore	Art. N°	
CLIP top BLUMOTION	●	NI   ONS	71B3650	
CLIP top	●	NI	71T3650	
CLIP top	○	NI   ONS	70T3650.TL	

Fondello		Viti		
Cerniera	Molla	Colore	Art. N°	
CLIP top BLUMOTION	●	NI   ONS	71B3750	
CLIP top	●	NI	71T3750	
CLIP top	○	NI   ONS	70T3750.TL	

Fondello		Inserimento a pressione		
Cerniera	Molla	Colore	Art. N°	
CLIP top BLUMOTION	●	NI   ONS	71B3580	
CLIP top	●	NI	71T3580	
CLIP top	○	NI   ONS	70T3580.TL	

Fondello		Inserimento a pressione		
Cerniera	Molla	Colore	Art. N°	
CLIP top BLUMOTION	●	NI	71B3680	
CLIP top	●	NI	71T3680	

Fondello		Inserimento a pressione		
Cerniera	Molla	Colore	Art. N°	
CLIP top BLUMOTION	●	NI	71B3780	
CLIP top	●	NI	71T3780	

Accessori			
Placchetta braccio cerniera			
Stampa	Logo	Colore	Art. N°
Senza stampa	–	NI   ONS	70.1503
Stampato	Blum	NI   ONS	70.1503.BP

Accessori			
Placchetta braccio cerniera			
Stampa	Logo	Colore	Art. N°
Senza stampa	–	NI   ONS	70.1663
Stampato	Blum	NI	70.1663.BP

Accessori			
Placchetta braccio cerniera			
Stampa	Logo	Colore	Art. N°
Senza stampa	–	NI   ONS	70.1663
Stampato	Blum	NI	70.1663.BP

**Nota**

Se si combinano le cerniere CLIP top BLUMOTION e CLIP top con molla su ante piccole e leggere fino a circa 300 mm di larghezza, si consiglia una prova di battuta. La combinazione è sconsigliata in caso di larghezza frontale FB maggiore.

**Accessori – generali**

Limitatore angolo di apertura		
Angolo di apertura	Colore	Art. N°
86°	Nero	70T3553

Placchetta di copertura del fondello		
Cerniera	Colore	Art. N°
CLIP top BLUMOTION	NI   ONS	70T3504
CLIP top	NI	70T3504
NI	Nichelato	ONS
		Nero onice

Vite per truciolare		
Ø (mm)	Lunghezza (mm)	Art. N°
3,5	15	609.1500
3,5	17	609.1700

TIP-ON per ante		
Versione	Molla	Art. N°
Versione corta	○	956.1004
Versione lunga	○	956A1004
Versione lunga	●	956A1006
●	Con molla	○
		Senza molla

Distanziale del fondello		
Cerniera	Distanz. (mm)	Art. N°
CLIP top BLUMOTION	1,5	70T3507.21
CLIP top	1,5	70T3507.21

Matrice a pressione		
Colore	Materiale	Art. N°
Arancione	Plastica	MZM.0040

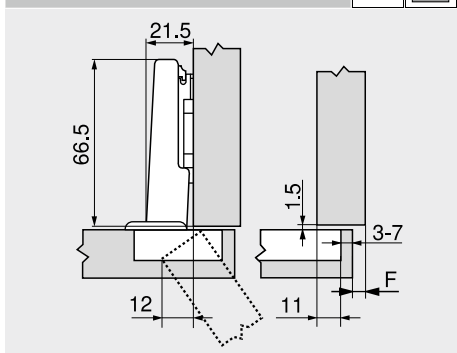
Cerniera da 110° Webcode  
DQDELA

**Progettazione**

Quote delle cerniere e calcolo delle fughe nella predisposizione di fabbrica (distanza piastrina di premontaggio = 0 mm)

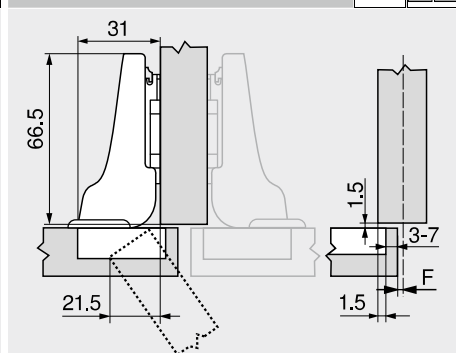
Protrusione dell'anta ad apertura piena

**Battuta con sormonto**

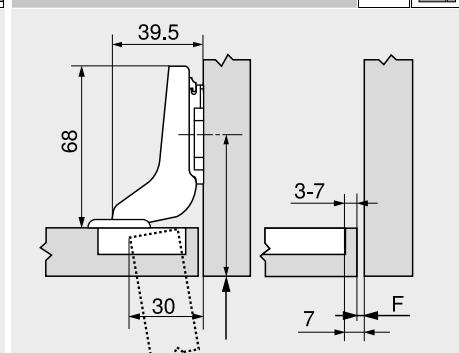


F Fuga

**Battuta mediana**



**Battuta interna**



Arretrare la posizione di fissaggio della piastrina di premontaggio dello spessore del frontale FD +1.5 mm

**Distanza foratura fondello TB**

MD	Battuta frontale FA (mm)																			
	5	6	7	8	9	10	11	12	13	14	15	16	17	18						
0																3	4	5	6	7
3																3	4	5	6	7
6																				
9																				
MD	Distanza piastrina di premontaggio (mm)																			

MD	Battuta frontale FA (mm)																			
	-4.5	-3.5	-2.5	-1.5	-0.5	0.5	1.5	2.5	3.5	4.5	5.5	6.5	7.5	8.5						
0																				
3																				
6																				
9																				
MD	Distanza piastrina di premontaggio (mm)																			

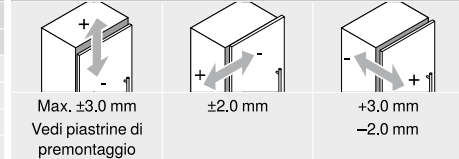
MD	Battuta frontale FA (mm)									
	-7	-6	-5	-4	-3	-2	-1	0		
0										
3										
6										
9										
MD	Distanza piastrina di premontaggio (mm)									

**Fuga minima della fuga F per ante con raggio anta (R = 1 mm) nella predisposizione di fabbrica**

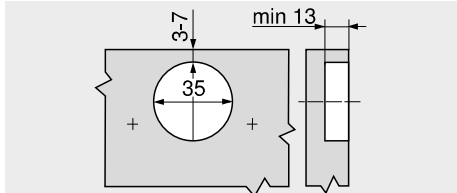
Distanza foratura fondello TB (mm)	Spessore del frontale FD (mm)											
	16	18	19	20	21	22	23	24	25	26	28	30
3	0.5	0.8	1.0	1.2	1.5	1.8	2.2	2.7	3.5	4.3	Δ	Δ
4	0.5	0.8	1.0	1.2	1.4	1.7	2.0	2.5	3.1	3.8	Δ	Δ
5	0.5	0.8	0.9	1.2	1.4	1.7	2.0	2.4	2.9	3.4	Δ	Δ
6	0.5	0.8	0.9	1.2	1.3	1.6	1.9	2.3	2.7	3.2	Δ	Δ
7	0.5	0.8	0.9	1.1	1.3	1.6	1.9	2.2	2.6	3.0	Δ	Δ
<b>In aggiunta con regolazione laterale di +2 mm</b>												
	+0.2	+0.4	+0.4	+0.5	+0.5	+0.5	+0.5	+0.5	+0.5	+0.5	+0.5	+0.5

Δ Si consiglia una prova di battuta

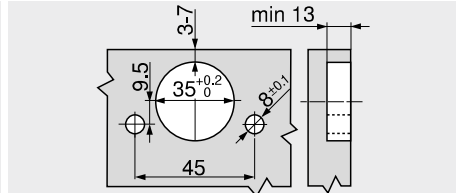
**Regolazione**



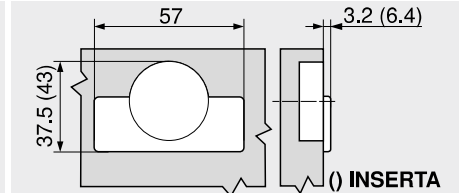
**Montaggio a vite**



**Montaggio a pressione | INSERTA**



**Quote fondello**



**Consigli**

Panoramica – CLIP top BLUMOTION   CLIP top – cerniere	71
Piastrine di premontaggio	144
Accessori – placchetta braccio cerniera	151
Accessori – generali	153
Panoramica – BLUMOTION per ante	157
Panoramica – TIP-ON per ante	171
Panoramica – attrezzi di lavorazione	591
Ulteriori informazioni tecn.	698

**Montaggio, smontaggio e regolazione**

**Short-URL**  
[www.blum.com/a210](http://www.blum.com/a210)

