

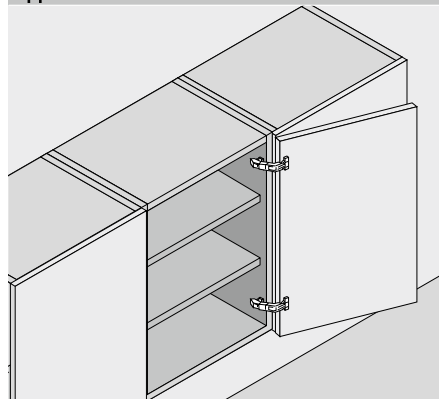
Cerniera da 170°



- **CLIP top** con o senza autoscatto (molla)
- Angolo di apertura 170°
- Regolazione tridimensionale del frontale
- Comoda regolazione della profondità mediante vite filettata
- Montaggio e smontaggio dell'anta sul/dal corpo mobile senza attrezzi
- Con **INSERTA** montaggio senza attrezzi del fondello

 Webcode
DQDI3Y

Applicazione



Informazioni per l'ordine

Battuta con sormonto

Fondello		INSERTA	
Cerniera	Molla	Colore	Art. N°
CLIP top	●	NI	71T6540B
CLIP top	○	NI	70T6540BTL
●	Con molla	NI	Nichelato
○	Senza molla		

Fondello		Viti	
Cerniera	Molla	Colore	Art. N°
CLIP top	●	NI	71T6550
CLIP top	○	NI	70T6550.TL

Fondello		Inserimento a pressione	
Cerniera	Molla	Colore	Art. N°
CLIP top	●	NI	71T6580

Accessori

BLUMOTION 973A	
Versione	Art. N°
Da aggancio	973A6000

Placchetta braccio cerniera			
Stampa	Logo	Colore	Art. N°
Senza stampa	–	NI	80.6507
Stampato	Blum	NI	80.6507.BP

Battuta mediana

Fondello		INSERTA	
Cerniera	Molla	Colore	Art. N°
CLIP top	●	NI	71T6640B
●	Con molla	NI	Nichelato
○	Senza molla		

Fondello		Viti	
Cerniera	Molla	Colore	Art. N°
CLIP top	●	NI	71T6650
CLIP top	○	NI	70T6650.TL

Fondello		Inserimento a pressione	
Cerniera	Molla	Colore	Art. N°
CLIP top	●	NI	71T6680

Accessori

BLUMOTION 973A	
Versione	Art. N°
Da aggancio	973A6000

Placchetta braccio cerniera			
Stampa	Logo	Colore	Art. N°
Senza stampa	–	NI	80.6507
Stampato	Blum	NI	80.6507.BP

Battuta interna

Utilizzare cerniere per battuta mediana e piastrine di premontaggio con distanza 9 mm

Accessori – generali

Limitatore angolo di apertura	
Angolo di apertura	Art. N°
130°	70.6103

Vite per truciolare		
Ø (mm)	Lunghezza (mm)	Art. N°
3.5	15	609.1500
3.5	17	609.1700

TIP-ON per ante	
Versione	Art. N°
Versione corta	956.1004
Versione lunga	956A1004
Versione lunga	956A1006
●	Con molla
○	Senza molla

Matrice a pressione	
Colore	Art. N°
Arancione	MZM.0040

