

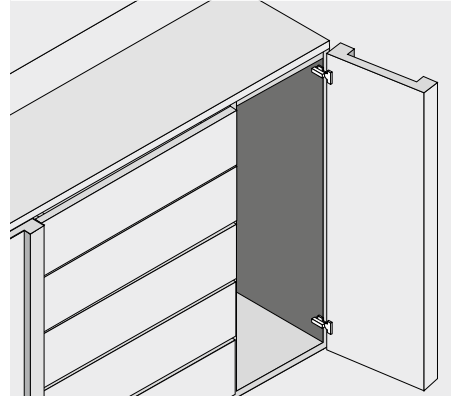
Cerniera per ante con profilati



- Cerniera per ante spesse e per ante con profilati
- CLIP top BLUMOTION con BLUMOTION integrato (con disattivazione)
- CLIP top con o senza autoscatto (molla)
- Angolo di apertura 95°
- Regolazione tridimensionale del frontale
- Comoda regolazione della profondità mediante vite filettata
- Montaggio e smontaggio dell'anta sul/dal corpo mobile senza attrezzi
- Con INSERTA montaggio senza attrezzi del fondello

 Webcode
DQDITA

Applicazione



Informazioni per l'ordine

Battuta con sormonto

Fondello		INSERTA		Art. N°
Cerniera	Molla	Colore		
CLIP top BLUMOTION	●	NI ONS		71B9590
CLIP top	●	NI		71T9590B
CLIP top	○	NI ONS		70T9590BTL
●	Con molla	NI	Nichelato	
○	Senza molla	ONS	Nero onice	

Battuta mediana

Fondello		INSERTA		Art. N°
Cerniera	Molla	Colore		
CLIP top BLUMOTION	●	NI ONS		71B9690
CLIP top	●	NI		71T9690B
CLIP top	○	ONS		70T9690BTL
●	Con molla	NI	Nichelato	
○	Senza molla	ONS	Nero onice	

Battuta interna

Fondello		INSERTA		Art. N°
Cerniera	Molla	Colore		
CLIP top BLUMOTION	●	NI ONS		71B9790
CLIP top	●	NI		71T9790B
CLIP top	○	ONS		70T9790BTL
●	Con molla	NI	Nichelato	
○	Senza molla	ONS	Nero onice	

Fondello		Viti		Art. N°
Cerniera	Molla	Colore		
CLIP top BLUMOTION	●	NI ONS		71B9550
CLIP top	●	NI		71T9550
CLIP top	○	NI ONS		70T9550.TL

Fondello		Viti		Art. N°
Cerniera	Molla	Colore		
CLIP top BLUMOTION	●	NI ONS		71B9650
CLIP top	●	NI		71T9650
CLIP top	○	NI ONS		70T9650.TL

Fondello		Viti		Art. N°
Cerniera	Molla	Colore		
CLIP top BLUMOTION	●	NI ONS		71B9750
CLIP top	●	NI		71T9750
CLIP top	○	NI ONS		70T9750.TL

Fondello		Inserimento a pressione		Art. N°
Cerniera	Molla	Colore		
CLIP top BLUMOTION	●	NI ONS		71B9580
CLIP top	●	NI		71T9580
CLIP top	○	ONS		70T9580.TL

Fondello		Inserimento a pressione		Art. N°
Cerniera	Molla	Colore		
CLIP top BLUMOTION	●	NI		71B9680

Fondello		Inserimento a pressione		Art. N°
Cerniera	Molla	Colore		
CLIP top BLUMOTION	●	NI		71B9780

Accessori			
Placchetta braccio cerniera			
Stampa	Logo	Colore	Art. N°
Senza stampa	–	NI ONS	70.1553
Stampato	Blum	NI	70.1553.BP

Accessori			
Placchetta braccio cerniera			
Stampa	Logo	Colore	Art. N°
Senza stampa	–	NI ONS	70.1663
Stampato	Blum	NI	70.1663.BP

Accessori			
Placchetta braccio cerniera			
Stampa	Logo	Colore	Art. N°
Senza stampa	–	NI ONS	70.1663
Stampato	Blum	NI	70.1663.BP

Nota

Le cerniere CLIP top BLUMOTION e CLIP top non possono essere combinate sulla stessa anta.

Accessori – generali

TIP-ON per ante		
Versione	Molla	Art. N°
Versione corta	○	956.1004
Versione lunga	○	956A1004
Versione lunga	●	956A1006
●	Con molla	
○	Senza molla	

Placchetta di copertura del fondello		
Cerniera	Colore	Art. N°
CLIP top BLUMOTION	NI ONS	70T3504
CLIP top	NI ONS	70T1504
NI	Nichelato	
ONS	Nero onice	

Vite per truciolare		
Ø (mm)	Lunghezza (mm)	Art. N°
3.5	15	609.1500
3.5	17	609.1700

Distanziale del fondello		
Cerniera	Distanz. (mm)	Art. N°
CLIP top BLUMOTION	1.5	70T3507.21

Matrice a pressione		
Colore	Materiale	Art. N°
Arancione	Plastica	MZM.0040

±5°-applicazione per mobili ad angolo


- **CLIP top BLUMOTION** con **BLUMOTION** integrato (con disattivazione)
- **CLIP top** con o senza autoscatto (molla)
- Applicazioni per mobili ad angolo ±5°
- Angolo di apertura 95°
- Regolazione tridimensionale del frontale
- Comoda regolazione della profondità mediante vite filettata
- Montaggio e smontaggio dell'anta sul/dal corpo mobile senza attrezzi
- Con **INSERTA** montaggio senza attrezzi del fondello

Webcode
DQDW6M
Consigli

WA	Angolo	WA	Angolo
	-5°		5°
	N° 15		N° 16
	133		133
			N° 46
			133
			N° 1
			133
	N° 35		N° 36
	133		133

 Panoramica – applicazioni per mobili ad angolo **116**
 WA Applicazione per mobili ad angolo

Informazioni per l'ordine
Battuta con sormonto

Fondello		INSERTA	
Cerniera	Molla	Colore	Art. N°
CLIP top BLUMOTION	●	NI	71B9590
CLIP top	●	NI	71T9590B
CLIP top	○	NI	70T9590BTL
●	Con molla	NI	Nichelato
○	Senza molla		

Battuta mediana

Fondello		INSERTA	
Cerniera	Molla	Colore	Art. N°
CLIP top BLUMOTION	●	NI	71B9690
CLIP top	●	NI	71T9690B
CLIP top	○	NI	70T9690BTL
●	Con molla	NI	Nichelato
○	Senza molla		

Battuta interna

Fondello		INSERTA	
Cerniera	Molla	Colore	Art. N°
CLIP top BLUMOTION	●	NI	71B9790
CLIP top	●	NI	71T9790B
CLIP top	○	NI	70T9790BTL
●	Con molla	NI	Nichelato
○	Senza molla		

Fondello		Viti	
Cerniera	Molla	Colore	Art. N°
CLIP top BLUMOTION	●	NI	71B9550
CLIP top	●	NI	71T9550
CLIP top	○	NI	70T9550.TL

Fondello		Viti	
Cerniera	Molla	Colore	Art. N°
CLIP top BLUMOTION	●	NI	71B9650
CLIP top	●	NI	71T9650
CLIP top	○	NI	70T9650.TL

Fondello		Viti	
Cerniera	Molla	Colore	Art. N°
CLIP top BLUMOTION	●	NI	71B9750
CLIP top	●	NI	71T9750
CLIP top	○	NI	70T9750.TL

Accessori

Placchetta braccio cerniera	
Stampa	Logo Colore Art. N°
Senza stampa	– NI 70.1553
Stampato	Blum NI 70.1553.BP

Placchetta braccio cerniera	
Stampa	Logo Colore Art. N°
Senza stampa	– NI 70.1663
Stampato	Blum NI 70.1663.BP

Placchetta braccio cerniera	
Stampa	Logo Colore Art. N°
Senza stampa	– NI 70.1663
Stampato	Blum NI 70.1663.BP

Nota

Le cerniere CLIP top BLUMOTION e CLIP top non possono essere combinate sulla stessa anta.

Accessori – generali

TIP-ON per ante	
Versione	Molla Art. N°
Versione corta	○ 956.1004
Versione lunga	○ 956A1004
Versione lunga	● 956A1006

Placchetta di copertura del fondello	
Cerniera	Colore Art. N°
CLIP top	NI 70T3504
BLUMOTION	NI 70T1504

Vite per truciolare	
Ø (mm)	Lunghezza (mm) Art. N°
3.5	15 609.1500
3.5	17 609.1700

Consigli

Panoramica – CLIP top BLUMOTION CLIP top – cerniere	71
Piastrine di premontaggio	144
Accessori – placchetta braccio cerniera	151
Accessori – generali	153
Panoramica – BLUMOTION per ante	157

Panoramica – TIP-ON per ante	171
Panoramica – attrezzi di lavorazione	591
Ulteriori informazioni tecn.	698

Montaggio, smontaggio e regolazione

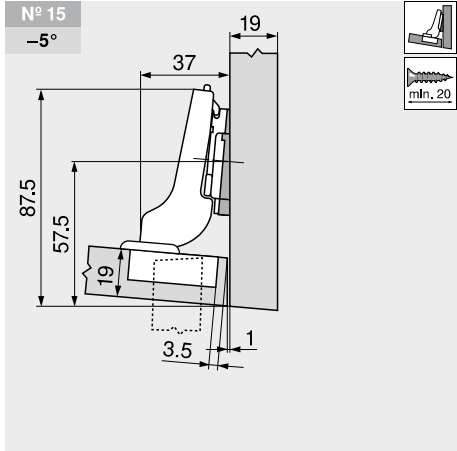
 Short-URL
www.blum.com/a210

Progettazione
Nota

Le quote valgono per predisposizioni di fabbrica. Variando lo spessore cambia la battuta. Si consiglia una prova di battuta. La posizione di fissaggio della piastrina di premontaggio può differire dalla posizione di fissaggio standard.

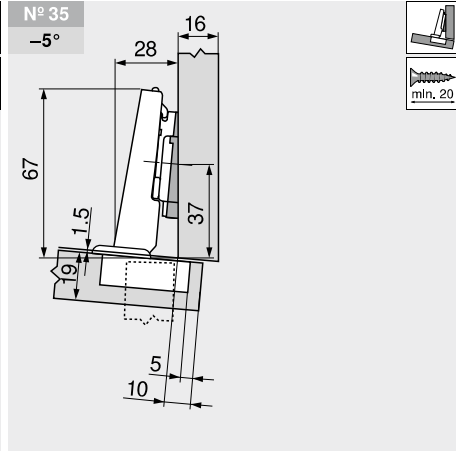
±5°-applicazione per mobili ad angolo Webcode
DQDW6M

Progettazione



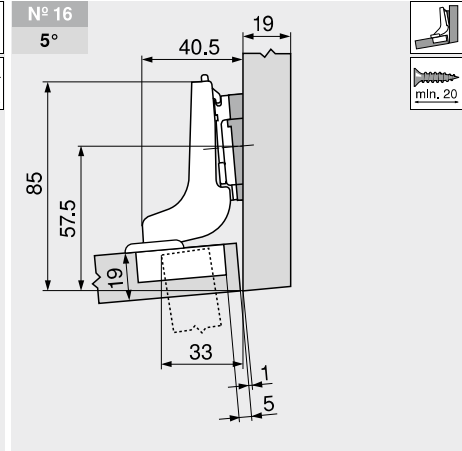
Cerniera con braccio a mezzo collo

Descrizione	Distan. (mm)	Art. N°
Piastrina di premontaggio	0	173H7100
Cuneo	-5°	171A5500



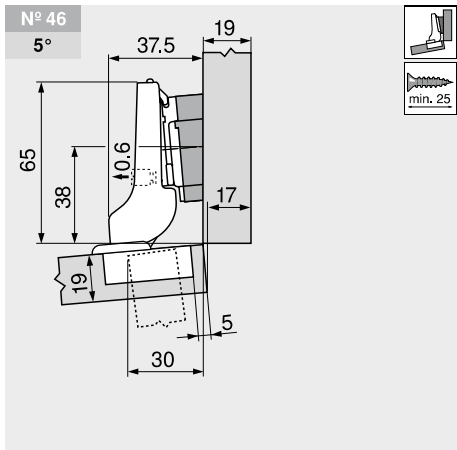
Cerniera con braccio diritto

Descrizione	Distan. (mm)	Art. N°
Piastrina di premontaggio	0	173H7100
Cuneo	-5°	171A5500



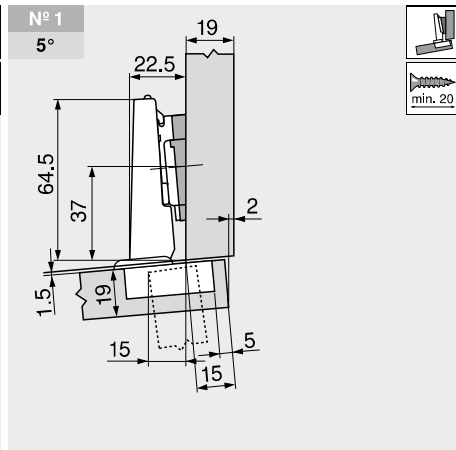
Cerniera con braccio a collo alto

Descrizione	Distan. (mm)	Art. N°
Piastrina di premontaggio	0	173H7100
Cuneo	+5°	171A5010



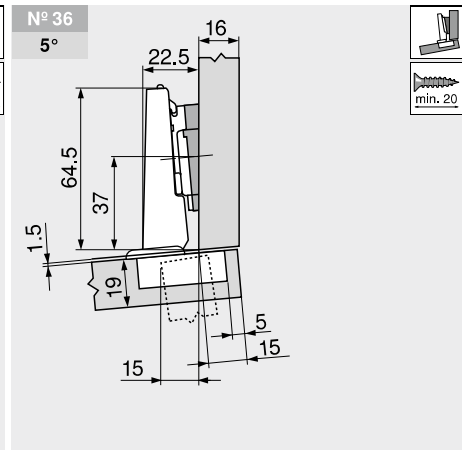
Cerniera con braccio a mezzo collo

Descrizione	Distan. (mm)	Art. N°
Piastrina di premontaggio	0	173H7100
Cuneo	+5°	171A5070



Cerniera con braccio diritto

Descrizione	Distan. (mm)	Art. N°
Piastrina di premontaggio	0	173H7100
Cuneo	+5°	171A5010



Cerniera con braccio diritto

Descrizione	Distan. (mm)	Art. N°
Piastrina di premontaggio	0	173H7100
Cuneo	+5°	171A5010

