

+20° II – cerniera per mobili ad angolo battuta a sormonto



- CLIP top BLUMOTION con BLUMOTION integrato (con disattivazione)
- CLIP top senza autoscatto (molla)
- Cerniera per mobili ad angolo +20° II
- Angolo di apertura 95°
- Regolazione tridimensionale del frontale
- Comoda regolazione della profondità mediante vite filettata
- Montaggio e smontaggio dell'anta sul/dal corpo mobile senza attrezzi
- Con INSERTA montaggio senza attrezzi del fondello

Webcode  
DQDURY

Consigli

WA	Angolo		
	15°	20°	25°
	N° 18	N° 19	N° 20
	128	129	124
	N° 48	N° 49	N° 50
	128	129	124
	N° 3	N° 4	N° 5
	131	129	129
	N° 38	N° 39	N° 40
	131	131	126
	N° 55	N° 56	N° 57
	128	129	124

Panoramica – applicazioni per mobili ad angolo 116  
WA Applicazione per mobili ad angolo

Informazioni per l'ordine

Fondello	Cerniera	Molla	Color	Art. N°
CLIP top BLUMOTION		●	NI	79B9595
		○	NI Nichelato	

Fondello	Cerniera	Molla	Color	Art. N°
CLIP top BLUMOTION		●	NI	79B9555
CLIP top		○	NI	78A9555.T

Accessori			
Stampa	Logo	Color	Art. N°
Senza stampa	–	NI	70.1553
Stampato	Blum	NI	70.1553.BP

Placchetta di copertura del fondello		
Cerniera	Color	Art. N°
CLIP top BLUMOTION	NI	70T3504
CLIP top	NI	70T1504

TIP-ON per ante		
Versione	Molla	Art. N°
Versione corta	○	956.1004
Versione lunga	○	956A1004
Versione lunga	●	956A1006

Vite per truciolare		
Ø (mm)	Lunghezza (mm)	Art. N°
3.5	15	609.1500
3.5	17	609.1700

Nota

Le cerniere CLIP top BLUMOTION e CLIP top non possono essere combinate sulla stessa anta.

Consigli

Panoramica – CLIP top BLUMOTION   CLIP top – cerniere	71	Panoramica – TIP-ON per ante	171
Piastrine di premontaggio	144	Panoramica – attrezzi di lavorazione	591
Accessori – placchetta braccio cerniera	151	Ulteriori informazioni tecn.	698
Accessori – generali	153		

Montaggio, smontaggio e regolazione

Short-URL  
[www.blum.com/a210](http://www.blum.com/a210)



Progettazione

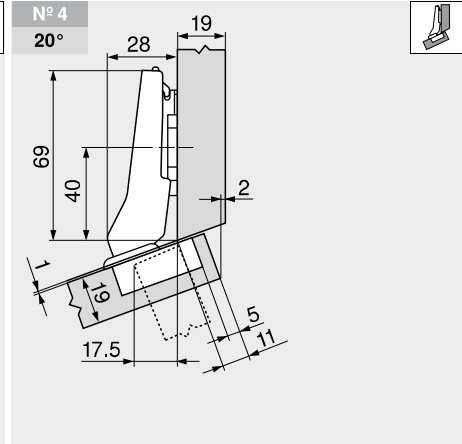
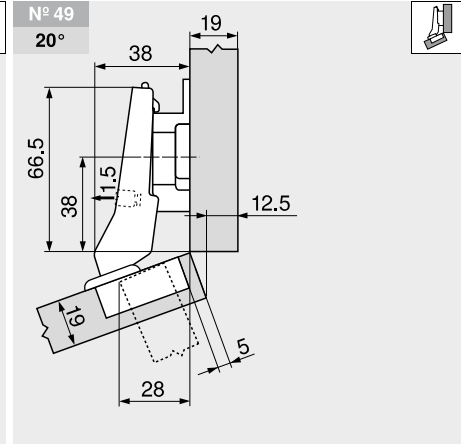
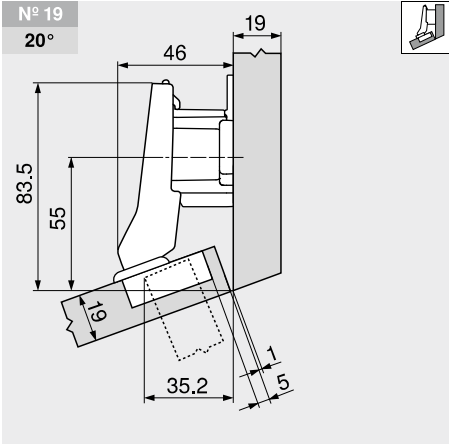
Nota

Le quote valgono per predisposizioni di fabbrica. Variando lo spessore cambia la battuta. Si consiglia una prova di battuta. La posizione di fissaggio della piastrina di premontaggio può differire dalla posizione di fissaggio standard.

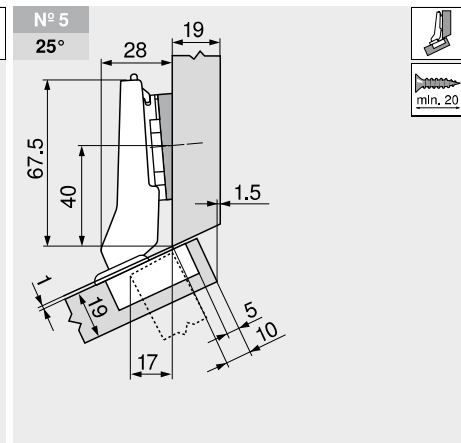
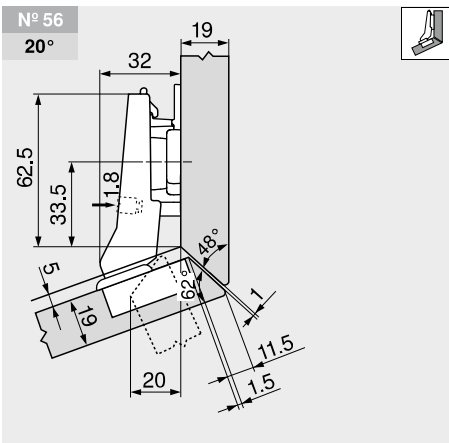
<p>N° 18 15°</p>	<p>N° 48 15°</p>	<p>N° 55 15°</p>																											
<table border="1"> <thead> <tr> <th>Descrizione</th> <th>Distanz. (mm)</th> <th>Art. N°</th> </tr> </thead> <tbody> <tr> <td>Piastrina di premontaggio</td> <td>9</td> <td>175H7190</td> </tr> <tr> <td>Cuneo</td> <td>-5°</td> <td>171A5500</td> </tr> </tbody> </table>	Descrizione	Distanz. (mm)	Art. N°	Piastrina di premontaggio	9	175H7190	Cuneo	-5°	171A5500	<table border="1"> <thead> <tr> <th>Descrizione</th> <th>Distanz. (mm)</th> <th>Art. N°</th> </tr> </thead> <tbody> <tr> <td>Piastrina di premontaggio</td> <td>3</td> <td>173H7130</td> </tr> <tr> <td>Cuneo</td> <td>-5°</td> <td>171A5500</td> </tr> </tbody> </table>	Descrizione	Distanz. (mm)	Art. N°	Piastrina di premontaggio	3	173H7130	Cuneo	-5°	171A5500	<table border="1"> <thead> <tr> <th>Descrizione</th> <th>Distanz. (mm)</th> <th>Art. N°</th> </tr> </thead> <tbody> <tr> <td>Piastrina di premontaggio</td> <td>0</td> <td>173H7100</td> </tr> <tr> <td>Cuneo</td> <td>-5°</td> <td>171A5500</td> </tr> </tbody> </table>	Descrizione	Distanz. (mm)	Art. N°	Piastrina di premontaggio	0	173H7100	Cuneo	-5°	171A5500
Descrizione	Distanz. (mm)	Art. N°																											
Piastrina di premontaggio	9	175H7190																											
Cuneo	-5°	171A5500																											
Descrizione	Distanz. (mm)	Art. N°																											
Piastrina di premontaggio	3	173H7130																											
Cuneo	-5°	171A5500																											
Descrizione	Distanz. (mm)	Art. N°																											
Piastrina di premontaggio	0	173H7100																											
Cuneo	-5°	171A5500																											

**+20° II – cerniera per mobili ad angolo battuta a sormonto** Webcode  
DQDURY

**Progettazione**



Descrizione	Distan. (mm)	Art. N°	Descrizione	Distan. (mm)	Art. N°	Descrizione	Distan. (mm)	Art. N°
Piastrina di premontaggio	18	175H7190.22	Piastrina di premontaggio	9	175H7190	Piastrina di premontaggio	0	173H7100



Descrizione	Distan. (mm)	Art. N°	Descrizione	Distan. (mm)	Art. N°
Piastrina di premontaggio	6	175H9160	Piastrina di premontaggio	0	173H7100
			Cuneo	+5°	171A5010

