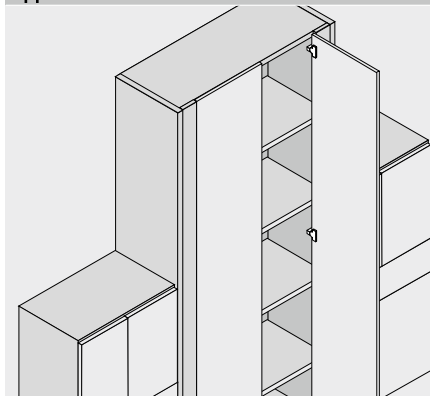


Cerniera per mobili con colonna a filo

 Webcode
DQDK7Y


- Cerniera per **mobili con colonna**
- **CLIP top BLUMOTION** con **BLUMOTION** integrato (con disattivazione)
- **CLIP top** senza autoscatto (molla)
- Angolo di apertura 95° | 83°
- Regolazione tridimensionale del frontale
- Comoda regolazione della profondità mediante vite filettata
- Montaggio e smontaggio dell'anta sul/dal corpo mobile senza attrezzi
- Con **INSERTA** montaggio senza attrezzi del fondello

Applicazione



Informazioni per l'ordine

A filo			
Angolo di apertura 95°			
Fondello	INSERTA		
Cerniera	Molla	Colore	Art. N°
CLIP top BLUMOTION	●	NI ONS	79B9590
●	Con molla	NI	Nichelato
○	Senza molla	ONS	Nero onice

A filo			
Angolo di apertura 83°			

Fondello	Viti		
Cerniera	Molla	Colore	Art. N°
CLIP top BLUMOTION	●	NI ONS	79B9550
CLIP top	○	NI	78T9550.TL

Fondello	Viti		
Cerniera	Molla	Colore	Art. N°
CLIP top BLUMOTION	●	NI	79B9550.83
CLIP top	○	NI	78T9550.83

Fondello	Inserimento a pressione		
Cerniera	Molla	Colore	Art. N°
CLIP top BLUMOTION	●	NI ONS	79B9580

Accessori

Placchetta braccio cerniera			
Stampa	Logo	Colore	Art. N°
Senza stampa	–	NI ONS	70.1503
Stampato	Blum	NI ONS	70.1503.BP

Nota

Le cerniere CLIP top BLUMOTION e CLIP top non possono essere combinate sulla stessa anta.

Accessori – generali

TIP-ON per ante		
Versione	Molla	Art. N°
Versione corta	○	956.1004
Versione lunga	○	956A1004
Versione lunga	●	956A1006
●	Con molla	○ Senza molla

Placchetta di copertura del fondello		
Cerniera	Colore	Art. N°
CLIP top BLUMOTION	NI ONS	70T3504
CLIP top	NI	70T1504
NI	Nichelato	ONS Nero onice

Vite per truciolare		
Ø (mm)	Lunghezza (mm)	Art. N°
3.5	15	609.1500
3.5	17	609.1700

Matrice a pressione		
Colore	Materiale	Art. N°
Arancione	Plastica	MZM.0040

Cerniera per mobili con colonna a filo

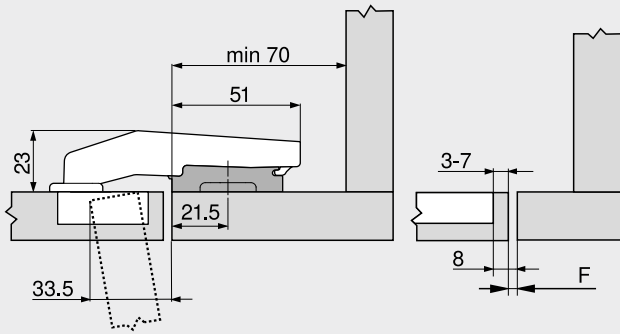
Webcode
DQDK7Y

Progettazione

Quote delle cerniere e calcolo delle fughe nella predisposizione di fabbrica (distanza piastrina di premontaggio = 3 mm)

Protrusione dell'anta ad apertura piena

A filo



Spostare la posizione di fissaggio standard della piastrina di premontaggio di 15.5 mm (= 21.5 mm) verso lo spigolo del mobile con colonna
Per ottenere l'allineamento tra le superfici interne dell'anta e del mobile utilizzare piastrine di premontaggio con distanza 3 mm!

F = 8 mm – TB

F Fuga

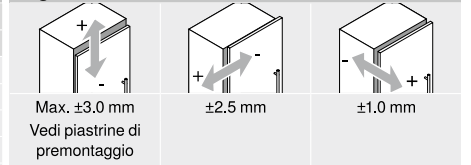
TB Distanza foratura fondello

Fuga minima della fuga F per ante con raggio anta (R = 1 mm) nella predisposizione di fabbrica

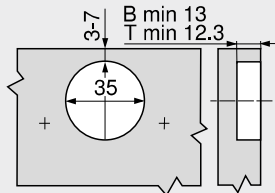
Distanza foratura fondello TB (mm)	Spessore del frontale FD (mm)											
	16	18	19	20	22	24	26	28	29	30	31	32
3	0.2	0.3	0.4	0.5	0.8	1.0	1.5	1.9	Δ	Δ	Δ	Δ
4	0.2	0.3	0.4	0.5	0.7	1.0	1.4	1.8	Δ	Δ	Δ	Δ
5	0.2	0.3	0.4	0.5	0.7	1.0	1.4	1.8	Δ	Δ	Δ	Δ
6	0.2	0.3	0.4	0.5	0.7	1.0	1.4	1.8	Δ	Δ	Δ	Δ
7	0.2	0.3	0.4	0.5	0.7	0.9	1.4	1.7	Δ	Δ	Δ	Δ

Δ Si consiglia una prova di battuta

Regolazione

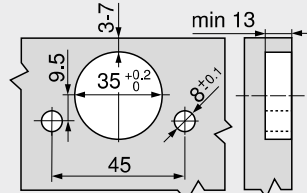


Montaggio a vite

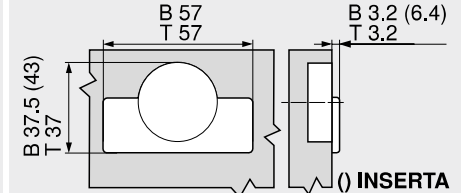


B CLIP top BLUMOTION
T CLIP top

Montaggio a pressione | INSERTA



Quote fondello



B CLIP top BLUMOTION
T CLIP top

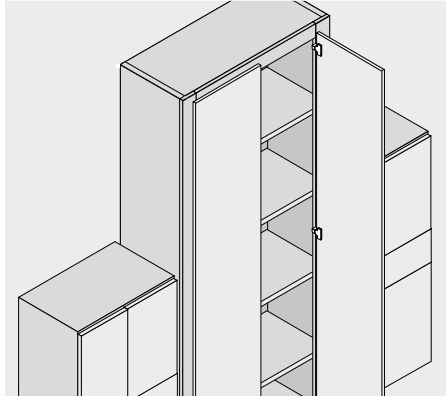
Consigli

Panoramica – CLIP top BLUMOTION CLIP top – cerniere	71	Montaggio, smontaggio e regolazione
Piastrine di premontaggio	144	
Accessori – placchetta braccio cerniera	151	Short-URL
Accessori – generali	153	www.blum.com/a210
Panoramica – TIP-ON per ante	171	
Panoramica – attrezzi di lavorazione	591	
Ulteriori informazioni tecn.	698	



Cerniera per mobili con colonna battuta a sormonto
Webcode
DQDKXA


- Cerniera per **mobili con colonna battuta a sormonto**
- **CLIP top BLUMOTION** con **BLUMOTION** integrato (con disattivazione)
- Angolo di apertura 95°
- Regolazione tridimensionale del frontale
- Comoda regolazione della profondità mediante vite filettate
- Montaggio e smontaggio dell'anta sul/dal corpo mobile senza attrezzi
- Con **INSERTA** montaggio senza attrezzi del fondello

Applicazione

Informazioni per l'ordine
Battuta a sormonto


Fondello		INSERTA	
Cerniera	Molla	Colore	Art. N°
CLIP top BLUMOTION	●	NI	☎ 79B9990
● Con molla		NI Nichelato	

Fondello		Viti	
Cerniera	Molla	Colore	Art. N°
CLIP top BLUMOTION	●	NI	79B9950

Fondello		Inserimento a pressione	
Cerniera	Molla	Colore	Art. N°
CLIP top BLUMOTION	●	NI	☎ 79B9980

Accessori

Placchetta braccio cerniera			
Stampa	Logo	Colore	Art. N°
Senza stampa	–	NI	70.1503
Stampato	Blum	NI	70.1503.BP

Accessori – generali

Placchetta di copertura del fondello		
Cerniera	Colore	Art. N°
CLIP top BLUMOTION	NI	70T3504
NI Nichelato		

Matrice a pressione		
Colore	Materiale	Art. N°
Arancione	Plastica	MZM.0040

Vite per truciolare		
Ø (mm)	Lunghezza (mm)	Art. N°
3.5	15	609.1500
3.5	17	609.1700

Cerniera per mobili con colonna battuta a sormonto Webcode
DQDKXA

Progettazione
 Quote delle cerniere e calcolo delle fughe nella predisposizione di fabbrica (distanza piastrina di premontaggio = 3 mm)
 Protrusione dell'anta ad apertura piena

Battuta a sormonto

Spessore profilato RS (mm)	Distanza piastrina di premontaggio (mm)
16	6
19	3
22	0

Fuga minima della fuga F per ante con raggio anta (R = 1 mm) nella predisposizione di fabbrica

Distanza foratura fondello TB (mm)	Spessore del frontale FD (mm)											
	16	18	19	20	22	24	26	28	29	30	31	32
3	0.2	0.3	0.4	0.5	0.8	1.0	1.5	1.9	Δ	Δ	Δ	Δ
4	0.2	0.3	0.4	0.5	0.7	1.0	1.4	1.8	Δ	Δ	Δ	Δ
5	0.2	0.3	0.4	0.5	0.7	1.0	1.4	1.8	Δ	Δ	Δ	Δ
6	0.2	0.3	0.4	0.5	0.7	1.0	1.4	1.8	Δ	Δ	Δ	Δ
7	0.2	0.3	0.4	0.5	0.7	0.9	1.4	1.7	Δ	Δ	Δ	Δ

Δ Si consiglia una prova di battuta

Regolazione

Max. ±3.0 mm
 Vedi piastrine di premontaggio

±2.5 mm

±1.0 mm

Montaggio a vite

Montaggio a pressione | INSERTA

Quote fondello

() INSERTA

Consigli

Panoramica – CLIP top BLUMOTION CLIP top – cerniere	71	Montaggio, smontaggio e regolazione	
Piastrine di premontaggio	144		
Accessori – placchetta braccio cerniera	151	Short-URL	
Accessori – generali	153	www.blum.com/a210	
Panoramica – attrezzi di lavorazione	591		
Ulteriori informazioni tecn.	698		