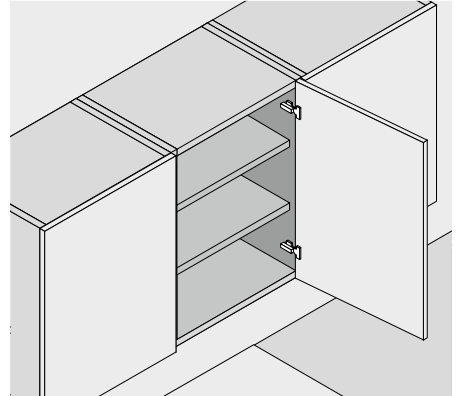


CLIP cerniera da 100°



- **CLIP** con o senza autoscatto (molla)
- Angolo di apertura 100°
- Regolazione tridimensionale del frontale
- Montaggio e smontaggio dell'anta sul/dal corpo mobile senza attrezzi
- Con **INSERTA** montaggio senza attrezzi del fondello

Webcode
DQDGA
Applicazione

Informazioni per l'ordine
Battuta con sormonto

Fondello		INSERTA		Art. N°
Cerniera	Molla	Colore		
CLIP	●	NI		71M2590B
	○	NI	Nichelato	
Fondello		Viti		Art. N°
Cerniera	Molla	Colore		
CLIP	●	NI		71M2550
CLIP	○	NI		70M2550.TL
Fondello		Inserimento a pressione		Art. N°
Cerniera	Molla	Colore		
CLIP	●	NI		71M2580
CLIP	○	NI		70M2580.TL

Battuta mediana

Fondello		INSERTA		Art. N°
Cerniera	Molla	Colore		
CLIP	●	NI		71M2690B
	○	NI	Nichelato	
Fondello		Viti		Art. N°
Cerniera	Molla	Colore		
CLIP	●	NI		71M2650
CLIP	○	NI		70M2650.TL
Fondello		Inserimento a pressione		Art. N°
Cerniera	Molla	Colore		
CLIP	●	NI		71M2680

Battuta interna

Fondello		INSERTA		Art. N°
Cerniera	Molla	Colore		
CLIP	●	NI		71M2790B
	○	NI	Nichelato	
Fondello		Viti		Art. N°
Cerniera	Molla	Colore		
CLIP	●	NI		71M2750
CLIP	○	NI		70M2750.TL
Fondello		Inserimento a pressione		Art. N°
Cerniera	Molla	Colore		
CLIP	●	NI		71M2780

Accessori

BLUMOTION 973A			
Versione			Art. N°
Da aggancio			973A0500.01
Placchetta braccio cerniera			
Stampa	Logo	Colore	Art. N°
Senza stampa	–	NI	90M2503
Stampato	Blum	NI	90M2503.BP

Accessori

BLUMOTION 973A			
Versione			Art. N°
Da aggancio			973A0600
Placchetta braccio cerniera			
Stampa	Logo	Colore	Art. N°
Senza stampa	–	NI	94M3603
Stampato	Blum	NI	94M3603.BP

Accessori

BLUMOTION 973A			
Versione			Art. N°
Da aggancio			973A0700
Placchetta braccio cerniera			
Stampa	Logo	Colore	Art. N°
Senza stampa	–	NI	94M3603
Stampato	Blum	NI	94M3603.BP

Accessori – generali

TIP-ON per ante		
Versione	Molla	Art. N°
Versione corta	○	956.1004
Versione lunga	○	956A1004
Versione lunga	●	956A1006
	● Con molla	○ Senza molla
Vite per truciolare		
Ø (mm)	Lunghezza (mm)	Art. N°
3.5	15	609.1500
3.5	17	609.1700

Matrice a pressione		
Colore	Materiale	Art. N°
Arancione	Plastica	MZM.0040

CLIP cerniera da 100°

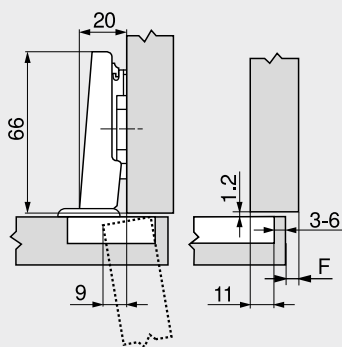
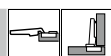
Webcode
DQDGPA

Progettazione

Quote delle cerniere e calcolo delle fughe nella predisposizione di fabbrica (distanza piastrina di premontaggio = 0 mm)

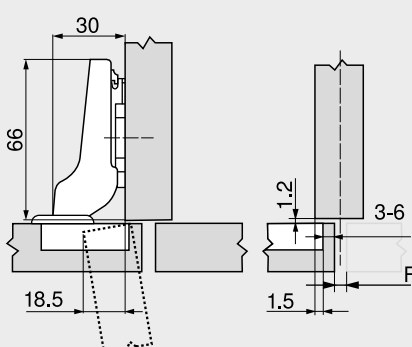
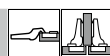
Protrusione dell'anta ad apertura piena

Battuta con sormonto

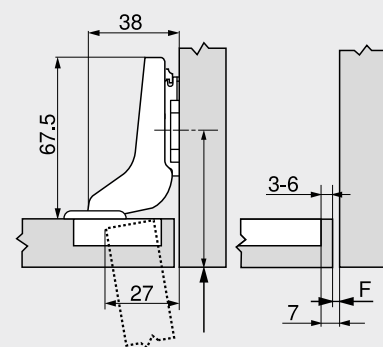
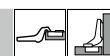


F Fuga

Battuta mediana



Battuta interna



Arretrare la posizione di fissaggio della piastrina di premontaggio dello spessore del frontale FD +1.2 mm

Distanza foratura fondello TB

MD	Battuta frontale FA (mm)																		
	5	6	7	8	9	10	11	12	13	14	15	16	17						
0																3	4	5	6
3																3	4	5	6
6																			
9	3	4	5	6															

MD Distanza piastrina di premontaggio (mm)

MD	Battuta frontale FA (mm)																		
	-4.5	-3.5	-2.5	-1.5	-0.5	0.5	1.5	2.5	3.5	4.5	5.5	6.5	7.5						
0																			
3																			
6																			
9	3	4	5	6															

MD Distanza piastrina di premontaggio (mm)

MD	Battuta frontale FA (mm)							
	-7	-6	-5	-4	-3	-2	-1	
0								
3								
6								
9								

MD Distanza piastrina di premontaggio (mm)

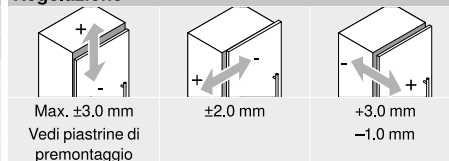
Fuga minima della fuga F per ante con raggio anta (R = 1 mm) nella predisposizione di fabbrica

Distanza foratura fondello TB (mm)	Spessore del frontale FD (mm)											
	16	18	19	20	21	22	24	26	28	30	31	32
3	0.3	0.5	0.7	1.0	1.3	1.6	3.3	Δ	Δ	Δ	Δ	Δ
4	0.3	0.5	0.7	1.0	1.2	1.6	3.2	Δ	Δ	Δ	Δ	Δ
5	0.3	0.5	0.7	0.9	1.2	1.5	2.6	Δ	Δ	Δ	Δ	Δ
6	0.3	0.5	0.7	0.9	1.1	1.4	2.4	Δ	Δ	Δ	Δ	Δ

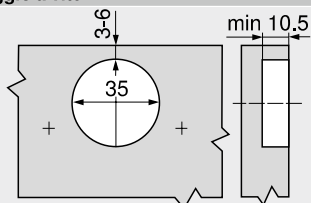
In aggiunta con regolazione laterale di +2 mm
+0.1 +0.3 +0.3 +0.4 +0.4 +0.5 +0.4

Δ Si consiglia una prova di battuta

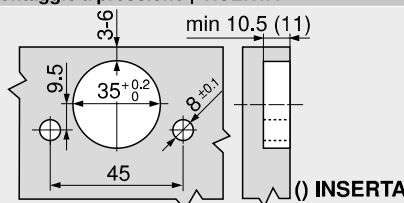
Regolazione



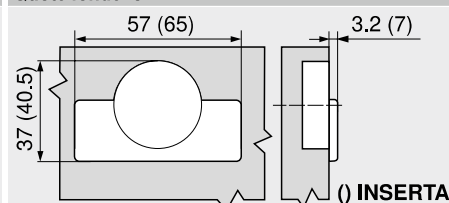
Montaggio a vite



Montaggio a pressione | INSERTA



Quote fondello



Consigli

Panoramica – CLIP top BLUMOTION CLIP top – cerniere	71
Piastrine di premontaggio	144
Accessori – placchetta braccio cerniera	151
Accessori – generali	153
Panoramica – BLUMOTION per ante	157
Panoramica – TIP-ON per ante	171
Panoramica – attrezzi di lavorazione	591
Ulteriori informazioni tecn.	698

Montaggio, smontaggio e regolazione

Short-URL
www.blum.com/a210

