

Cerniera per ante sottili

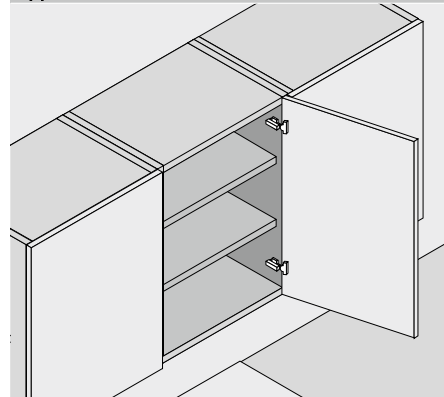


- Cerniera per ante da 8–14 mm
- Il sistema di fissaggio EXPANDO T per i materiali più diversi
- CLIP top BLUMOTION con BLUMOTION integrato (con disattivazione)
- CLIP top con o senza autoscatto (molla)
- Protrusione 0 (per mobili con cassetti o ripiani estraibili interni)
- Angolo di apertura 110°
- Regolazione tridimensionale del frontale
- Montaggio e smontaggio dell'anta sul/dal corpo mobile senza attrezzi

Webcode

DQGT1A

Applicazione



Informazioni per l'ordine



Fondello	<input type="checkbox"/> EXPANDO T		
Cerniera	Molla	Colore	Art. N°
CLIP top BLUMOTION	●	NI ONS	71B453T
CLIP top	●	NI	71T453T
CLIP top	○	NI	70T453T.TL
● Con molla		NI Nichelato	
○ Senza molla		ONS Nero onice	

Accessori

Placchetta braccio cerniera			
Stampa	Logo	Colore	Art. N°
Senza stampa	–	NI ONS	70.4503
Stampato	Blum	NI	70.4503.BP

Le diverse situazioni di battuta si conseguono tramite posizioni di fissaggio con viti corrispondenti

Campo di applicazione – EXPANDO T

EXPANDO T è adatto per il fissaggio degli accessori Blum su materiali per frontali sottili nella realizzazione di mobili

Con una sufficiente stabilità e robustezza è possibile impiegare materiali per frontali a partire da uno spessore di 8 mm

Campo di applicazione e suggerimenti per la lavorazione

Materiali testati da Blum	Resistenza a trazione trasversale (N/mm ²)	Coppia di serraggio minima (Nm)
Pannello di truciolato	> 0.40	1,5
MDF	> 0.60	1,5
HDF		2
HPL		2
Materiali minerali		2
Granito naturale Nero Assoluto		3
Pietra artificiale agglomerato di quarzo		3
Pannelli in ceramica		3

Esclusione di responsabilità

Blum declina qualsiasi responsabilità in merito all'utilizzo di EXPANDO T in combinazione con materiali non indicati o in combinazione con accessori di altri produttori

Consigliamo di far realizzare il montaggio da un mobiliere esperto

Nota

Se si combinano le cerniere CLIP top BLUMOTION e CLIP top con molla su ante piccole e leggere fino a circa 300 mm di larghezza, si consiglia una prova di battuta. La combinazione è sconsigliata in caso di larghezza frontale FB maggiore.

Accessori – generali

Limitatore angolo di apertura			TIP-ON per ante				Placchetta di copertura del fondello		
Angolo di apertura	Colore	Art. N°	Versione	Cerniera	Molla	Art. N°	Cerniera	Colore	Art. N°
85°	Grigio scuro	70T4503	Versione corta	CLIP top	○	956.1004	CLIP top	NI ONS	70T4504
92°	R7037	70T4503.09	Versione lunga	CLIP top	○	956A1004	BLUMOTION	NI ONS	70T4504
R7037 RAL 7037 grigio polvere			Versione lunga	CLIP top	●	956A1006	CLIP top	NI	70T4504
			● Con molla		○ Senza molla		NI Nichelato	ONS Nero onice	

Cerniera per ante sottili

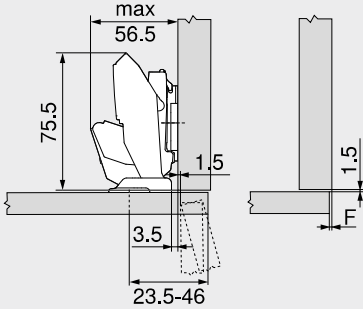
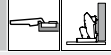
Webcode
DQGT1A

Progettazione

Quote delle cerniere e calcolo delle fughe nella predisposizione di fabbrica (distanza piastrina di premontaggio = 0 mm)

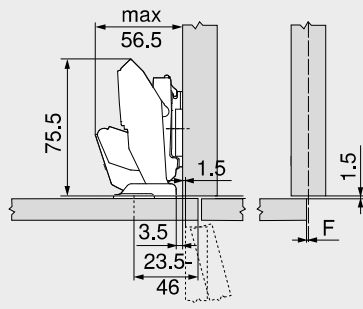
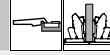
Protrusione dell'anta con apertura a 90°

Battuta con sormonto



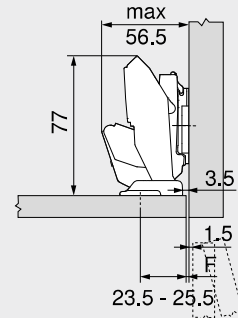
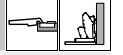
F Fuga

Battuta mediana



F Fuga

Battuta interna



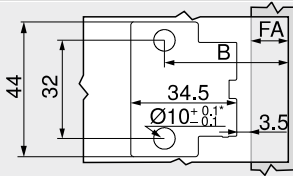
Arretrare la posizione di fissaggio della piastrina di premontaggio dello spessore del frontale FD+1.5 mm
F Fuga

Posizione di fissaggio

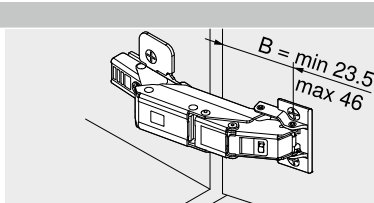
MD	Battuta frontale FA (mm)																	
	-3,5	-3	-2,5	-2	-1,5	-1	2,5	4	5,5	7	8,5	10	11,5	13	14,5	16	17,5	19
0	23,5	24	24,5	25	25,5	26	29,5	31	32,5	34	35,5	37	38,5	40	41,5	43	44,5	46
3	26,5	27	27,5	28	28,5	29	32,5	34	35,5	37	38,5	40	41,5	43	44,5	46		
6	29,5	30	30,5	31	31,5	32	35,5	37	38,5	40	41,5	43	44,5	46				
9	32,5	33	33,5	34	34,5	35	38,5	40	41,5	43	44,5	46						

MD Distanza piastrina di premontaggio (mm)

Posizione di fissaggio

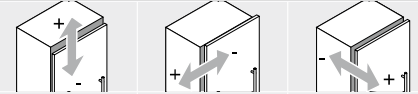


B Posizione di fissaggio
 $B = FA + 27 \text{ mm} + MD$
FA Battuta frontale
MD Distanza piastrina di premontaggio
* Pietra e ceramica +0.2/-0.1 mm



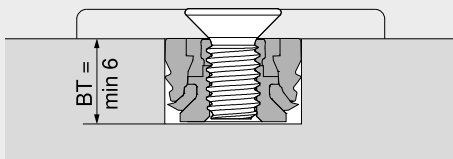
B Posizione di fissaggio

Regolazione



Max. ±3.0 mm
Vedi piastrine di premontaggio
±2.0 mm
+3.0 mm
-2.0 mm

Profondità di foratura



BT Profondità di foratura

Distanza piastrine di premontaggio MD – corpo mobile lato cerniera a parete

SWD (mm)	Spessore del frontale FD (mm)						
	8	9	10	11	12	13	14
12							
13							
14							
15							
16							
17							
18							
19							
20							

SWD Spessore fianco corpo mobile
 Piastrina di premontaggio con distanza MD 0 mm possibile
 Piastrina di premontaggio con distanza MD 3 mm necessario
 Piastrina di premontaggio con distanza MD 6 mm necessario

Consigli

Panoramica – CLIP top BLUMOTION CLIP top – cerniere	71
Piastrine di premontaggio	144
Accessori – placchetta braccio cerniera	151
Accessori – generali	153
Panoramica – TIP-ON per ante	171
Suggerimenti per la lavorazione ed esclusione di responsabilità – EXPANDO T	585
Sistema di fissaggio per frontali sottili – EXPANDO T	584

Panoramica – attrezzi di lavorazione
Ulteriori informazioni tecn.

591 Montaggio, smontaggio e regolazione
698

Short-URL
www.blum.com/a210

