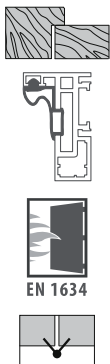


Eclipse 3.0 - cerniera a scomparsa regolabile per porte a filo con e senza battuta e porte in alluminio



Descrizione

Cerniera a scomparsa reversibile con parte telaio ridotta a 20,5 mm. Eclipse 3.0 è regolabile su tre assi e permette un'apertura fino a 180°. È adatta per porte a filo con e senza battuta e porte in alluminio. La cerniera si presta all'utilizzo con chiudiporta.

Portata

40 kg con 2 cerniere, 60 kg con 3 cerniere.

Montaggio

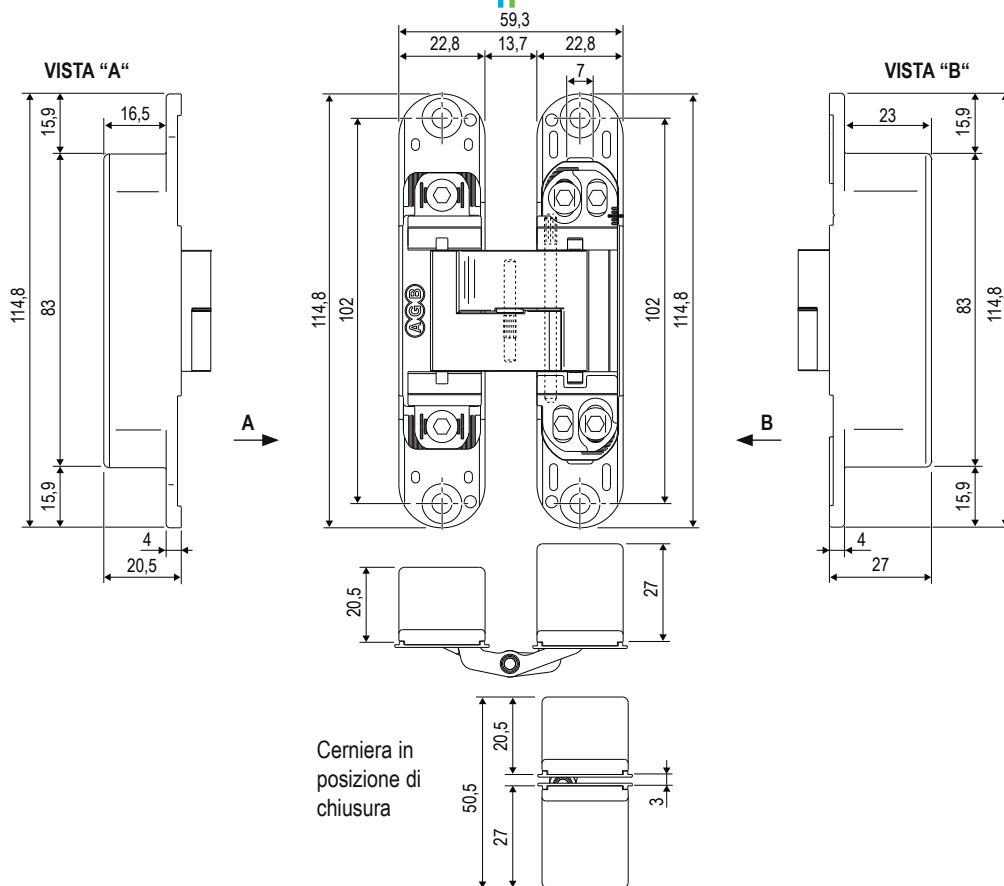
Predisporre le fresate su anta e telaio come da disegno e fissare la cerniera con viti adeguate.

- Lato telaio: Ø 4,5 x 35 mm o Ø 4,5 x 20 mm;
- Lato anta: Ø 4,5 x 35 mm (o lunghezza maggiore).

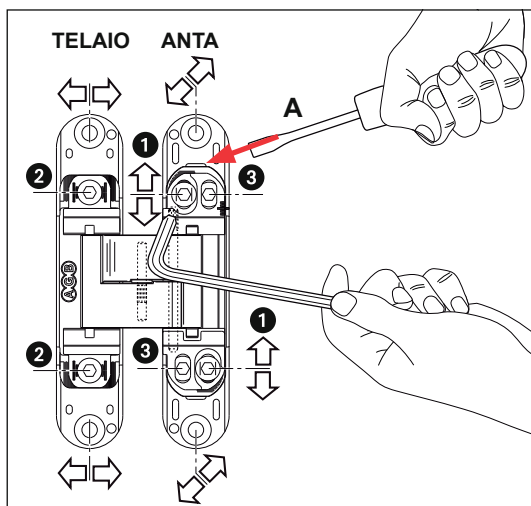
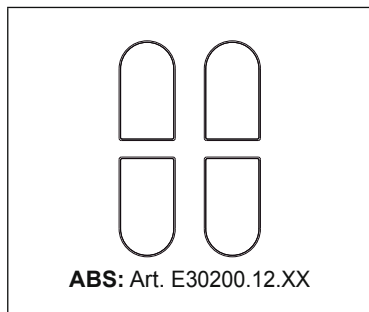
EN 1634

PARTE TELAIO

PARTE ANTA



Coperture disponibili

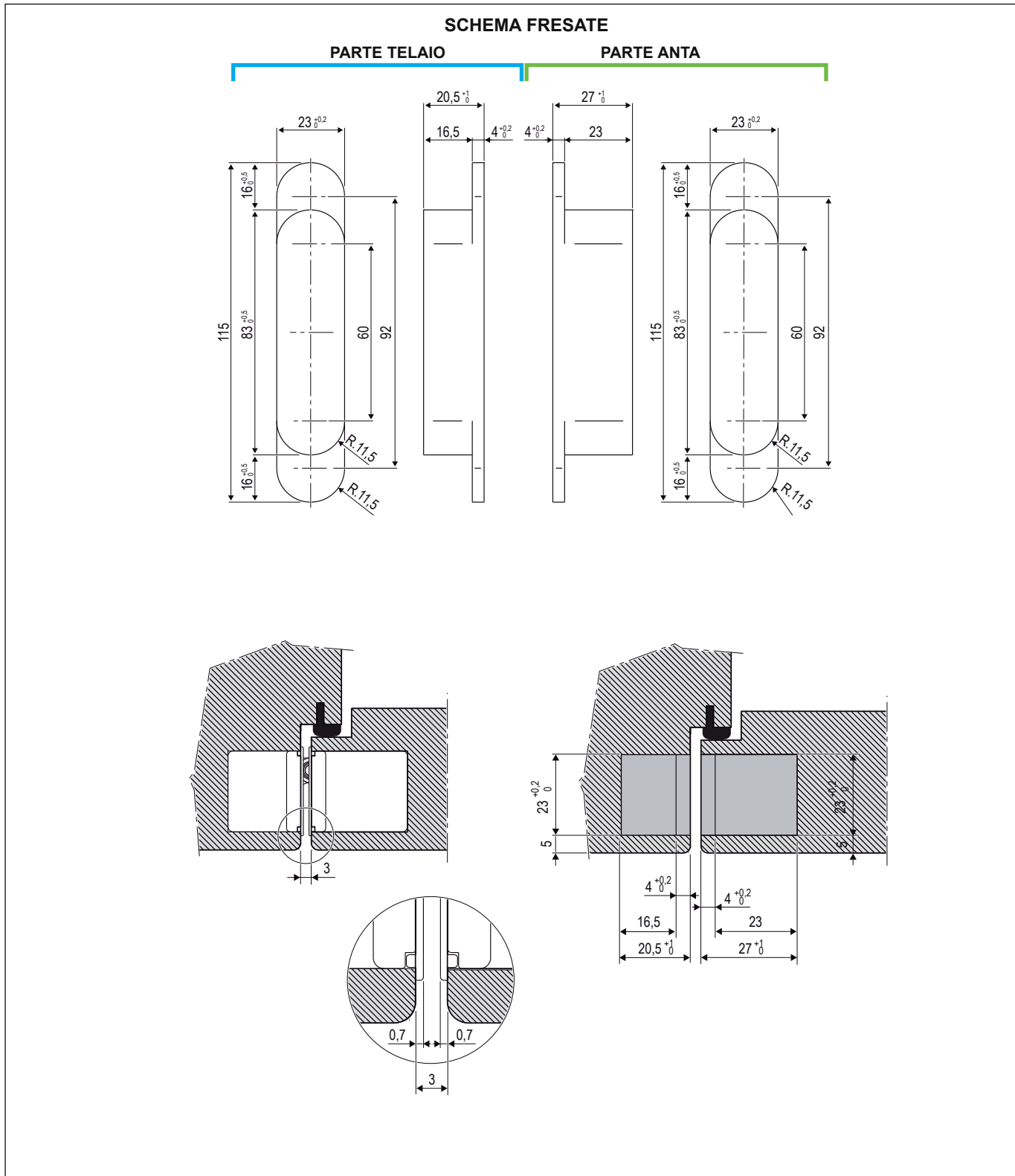


Regolazioni

Effettuare le seguenti regolazioni una per volta con chiave a brugola da 3 mm:

- **Regolazione verticale ±2 mm:** per ottenere la regolazione desiderata allentare le viti ① ed aiutarsi con un cacciavite a taglio (A). Ad operazione terminata fissare le viti.
- **Regolazione in pressione ±1 mm:** allentare le viti ② e spostare il corpo cerniera. Ad operazione terminata fissare le viti.
- **Regolazione orizzontale ±1,5 mm:** agire sulle viti ③.

Eclipse 3.0 - cerniera a scomparsa regolabile per porte a filo con e senza battuta e porte in alluminio



Specifiche d'ordine

Materiale	Articolo
ZAMA	E30200.02.XX

NB. Riferirsi al listino in vigore per verificare la disponibilità delle finiture.