

Chiudere le ante in modo dolce e silenzioso


Con BLUMOTION, il sistema di ammortizzazione adattivo, i mobili si chiudono in modo dolce e silenzioso – indipendentemente dalla forza esercitata e dal peso del cassetto o del frontale. In cucina, nell'ingresso, in bagno, in soggiorno o in camera da letto: con la tecnologia intelligente BLUMOTION ogni frontale si sposta in modo elegante e assicura il massimo comfort del movimento.

- Essendo adattivo, il sistema si adegua alla velocità di chiusura e al peso del frontale
- Sono disponibili diversi modelli per quasi ogni situazione di battuta
- Il montaggio è possibile in qualunque momento del processo di produzione e di vendita
- Il dispositivo di sicurezza antisovraccarico integrato protegge il sistema da eventuali danni dovuti ad uso improprio


Il sistema di ammortizzazione adattivo – il controllo del movimento perfetto


Un comfort straordinario grazie ad un'elevata adattabilità



Il merito è da attribuire alla tecnologia intelligente del sistema adattivo BLUMOTION



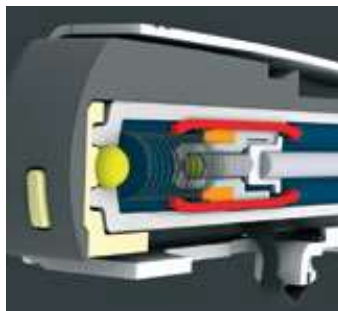
Questa tecnica reagisce a diversi fattori quali le dimensioni dell'anta, il peso del frontale e la velocità di chiusura



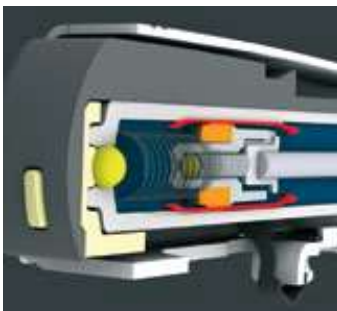
Il movimento del frontale viene frenato in modo opportuno. Il risultato è un movimento di chiusura dolce e silenzioso

Ecco come agisce il sistema di ammortizzazione adattivo

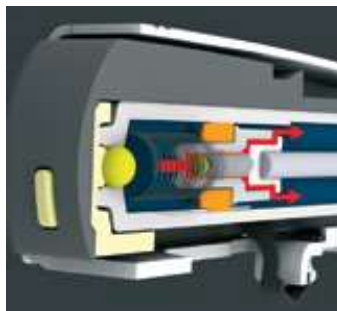

Diamo un'occhiata al sistema adattivo BLUMOTION



Velocità di chiusura ridotta
 Il dispositivo frenante si espande in misura ridotta. In questo modo il meccanismo può scorrere liberamente.
 ■ Effetto limitato



Velocità di chiusura elevata
 Il dispositivo frenante si espande. In questo modo il meccanismo può scorrere solo lentamente.
 ■ Effetto più marcato



Velocità di chiusura eccessiva
 Entra in azione la sicura antisovraccarico.
 ■ Protezione di BLUMOTION e cerniere

BLUMOTION 973A – cerniera con braccio diritto

CLIP top

- Cerniera da 110°
- Cerniera speciale 110°
- Cerniera da 107°
- Cerniera per ante con profilati
- Cerniera per telai in alluminio da 95° CLIP top per 973A

CLIP

- Cerniera da 100°

Informazioni per l'ordine

Colore	Materiale	Art. N°
Nichelato	Acciaio	973A0500.01

BLUMOTION 973A – cerniera con braccio a mezzo collo

CLIP top

- Cerniera da 110°
- Cerniera da 107°
- Cerniera per ante con profilati

CLIP

- Cerniera da 100°

Informazioni per l'ordine

Colore	Materiale	Art. N°
Nichelato	Acciaio	973A0600

BLUMOTION 973A – cerniera con braccio a collo alto

CLIP top

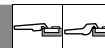
- Cerniera da 110°
- Cerniera da 107°
- Cerniera per ante con profilati

CLIP

- Cerniera da 100°

Informazioni per l'ordine

Colore	Materiale	Art. N°
Nichelato	Acciaio	973A0700

BLUMOTION 973A – cerniera da 170°

CLIP top

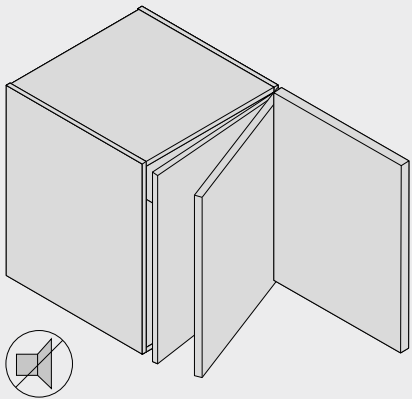
- Cerniera da 170° – dritta
- Cerniera da 170° – mezzo collo

Informazioni per l'ordine

Colore	Materiale	Art. N°
Nichelato	Zinco	973A6000

Progettazione

Quantità BLUMOTION



Per garantire un movimento perfetto, nelle ante di dimensioni normali il dispositivo BLUMOTION 973A dovrebbe essere montato su ogni cerniera. Nelle ante più piccole e leggere, ridurne adeguatamente il numero.

Consigli

Panoramica – BLUMOTION per ante	157
Panoramica – attrezzi di lavorazione	591
Ulteriori informazioni tecn.	698

Montaggio, smontaggio e regolazione

Short-URL
www.blum.com/a220



BLUMOTION 971A – su piastrina di supporto a croce

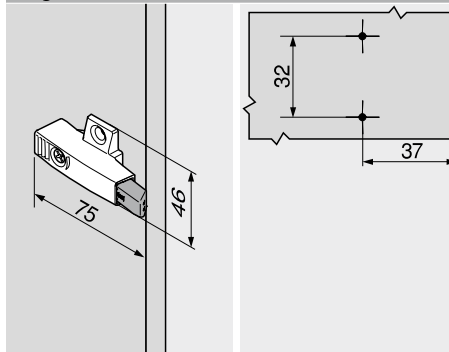
37/32



- Montaggio con viti per truciolare
Ø 3.5 o Ø 4 mm
- Colore: nichelato
- Materiale: zinco

Informazioni per l'ordine

Altezza di montaggio (mm)	Art. N°
25	971A0500
33	971A2500

Progettazione

BLUMOTION 971A – su piastrina di supporto a croce

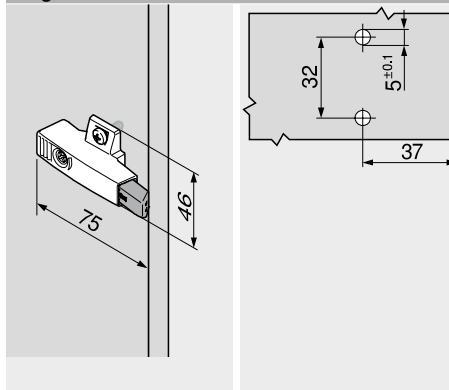
37/32



- Montaggio con viti speciali pre-montate con bussole a espansione (EXPANDO)
- Colore: nichelato
- Materiale: zinco

Informazioni per l'ordine

Altezza di montaggio (mm)	Art. N°
25	971A05E0

Progettazione

BLUMOTION 971A – su piastrina di supporto a croce

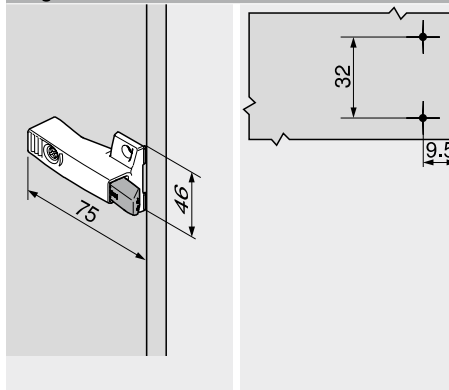
9.5/32



- Montaggio con viti per truciolare
Ø 3.5 o Ø 4 mm
- Colore: nichelato
- Materiale: zinco

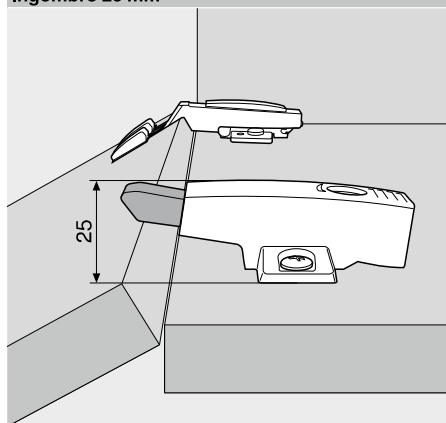
Informazioni per l'ordine

Altezza di montaggio (mm)	Art. N°
25	971A0700

Progettazione


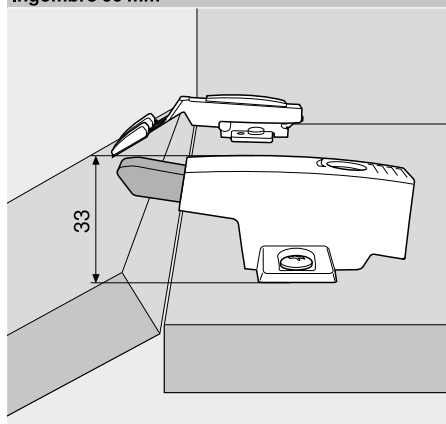
Progettazione

Ingombro 25 mm



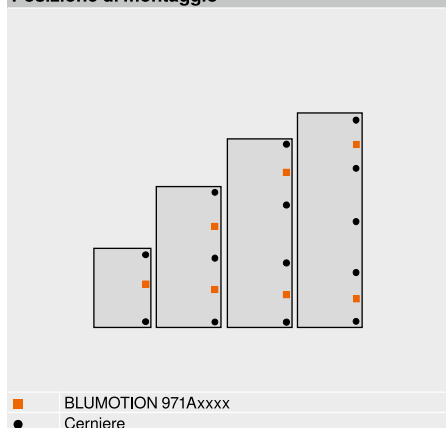
Per tutte le cerniere con braccio dritto e piastrina di premontaggio rialzata di 0 mm. Eccezione: Cerniera per ante con profilati 95°

Ingombro 33 mm



Per tutte le cerniere con braccio dritto e piastrina di premontaggio rialzata di 3 mm. Inoltre su cerniere per ante con profilati 95° e una piastrina di premontaggio rialzata di 0 mm.

Posizione di montaggio



Al fine di ottenere un effetto ottimale il BLUMOTION 971A va montato al centro tra le cerniere. In caso di ante alte e pesanti consigliamo di montare un BLUMOTION 971A aggiuntivo tra un'ulteriore coppia di cerniere. L'adattamento alla fuga dell'anta si effettua mediante la confortevole regolazione della profondità utilizzando la vite a chiocciola filettata (da +3 a -7 mm).

Consigli

Panoramica – BLUMOTION per ante	157
Panoramica – attrezzi di lavorazione	591
Ulteriori informazioni tecn.	698

Montaggio, smontaggio e regolazione

Short-URL
www.blum.com/a220

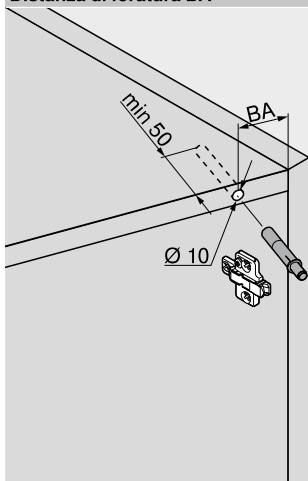


BLUMOTION 970A


- BLUMOTION – la perfezione nel movimento, dolce e silenzioso
- Da utilizzare con le cerniere Blum
- Ad incasso o in combinazione con piastrine di supporto

Informazioni per l'ordine
BLUMOTION 970A

Colore	Materiale	Art. N°
RAL 7037 grigio polvere	Plastica	970A1002

Progettazione
Distanza di foratura BA


N° XX	Numero di applicazione per mobili ad angolo
XX	Distanza di foratura BA (mm)

Posizione di montaggio

BLUMOTION 970A viene incassato previa foratura sul lato cerniera e garantisce il movimento perfetto anche in caso di applicazioni ad angolo. Innanzitutto BLUMOTION 970A va incassato nel cappello del corpo mobile. La corretta posizione viene determinata dalla distanza di foratura (BA). Se il funzionamento di BLUMOTION non è soddisfacente, consigliamo l'inserimento di un altro BLUMOTION 970A nel fondo inferiore.

Consigli

Panoramica – BLUMOTION per ante	157
Accessori – piastrine di supporto diritte	168
Accessori – piastrine di supporto a croce	168
Distanza di foratura BA	165

Lavorazione	
Dima di foratura per BLUMOTION TIP-ON	666
Dima a squadra	664
Dima di foratura piastrine di premontaggio	665
MINIPRESS top per EASYSTICK	610
MINIPRESS top	614
MINIPRESS P	626
MINIPRESS M	630

Montaggio, smontaggio e regolazione

Short-URL
www.blum.com/a220

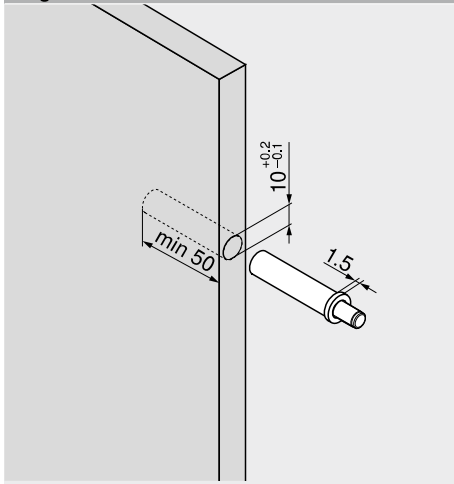


BLUMOTION 970.


- BLUMOTION – la perfezione nel movimento, dolce e silenzioso
- Da utilizzare con le cerniere Blum
- Ad incasso o in combinazione con piastrine di supporto

Informazioni per l'ordine
BLUMOTION 970.

Colore	Materiale	Art. N°
RAL 7037 grigio polvere	Plastica	970.1002

Progettazione

Consigli

Panoramica – BLUMOTION per ante	157
Accessori – piastrine di supporto diritte	168
Accessori – piastrine di supporto a croce	168
Posizione di montaggio	167

Lavorazione	
Dima di foratura per BLUMOTION	667
Dima a squadra	664
Dima di foratura piastrine di premontaggio	665
MINIPRESS top per EASYSTICK	610
MINIPRESS top	614
MINIPRESS P	626
MINIPRESS M	630

Montaggio, smontaggio e regolazione

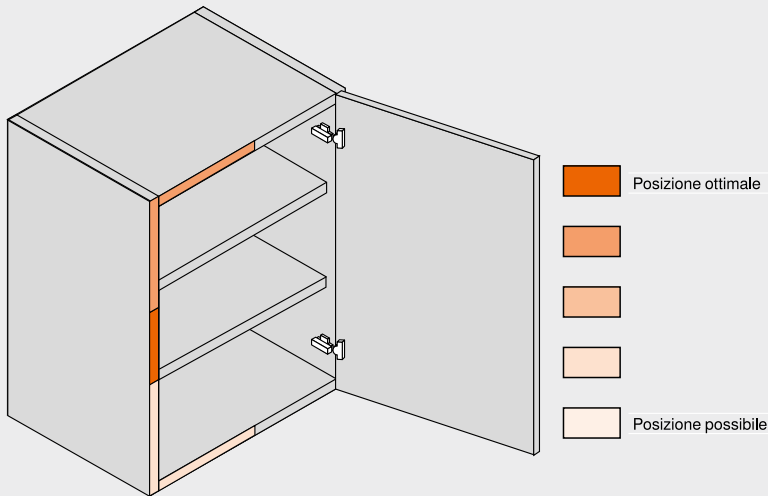
Short-URL
www.blum.com/a220



BLUMOTION 970.

Progettazione

Posizione di montaggio



BLUMOTION per ante è conforme alle cerniere Blum e garantisce il movimento perfetto, dolce e silenzioso, soltanto in questa combinazione.

Note generali per la posizione di montaggio:
 Distanza dalla cerniera max. 600 mm
 Per cerniere per ante di cristallo | minicerniere: 1/2 larghezza frontale FB

Normalmente è sufficiente un BLUMOTION per frontale. Tuttavia diversi fattori, quali ad es. l'elevato peso del frontale FG o frontali instabili (telai in legno, frontali collegati, grandi telai in alluminio, ecc.), possono rendere necessario l'impiego di un secondo BLUMOTION.

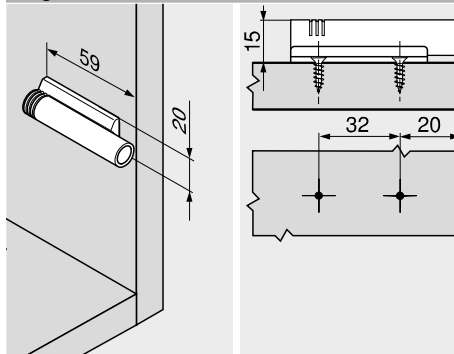
Fino a una larghezza corpo KB di 600 mm per tutte le cerniere CLIP top

Piastrina di supporto dritta

20/32



- Montaggio con viti per truciolare $\varnothing 3.5$ o $\varnothing 4$ mm
- BLUMOTION deve essere ordinato come supplemento

Progettazione

Informazioni per l'ordine

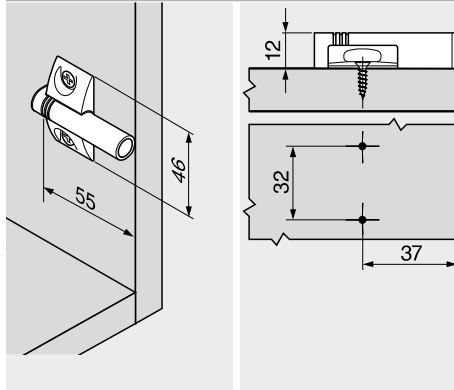
Colore	Materiale	Art. N°
RAL 7036 grigio platino	Plastica	970.1201
Nichelato	Zinco	970.5201

Piastrina di supporto a croce

37/32



- Montaggio con viti per truciolare $\varnothing 3.5$ o $\varnothing 4$ mm
- BLUMOTION deve essere ordinato come supplemento

Progettazione

Informazioni per l'ordine

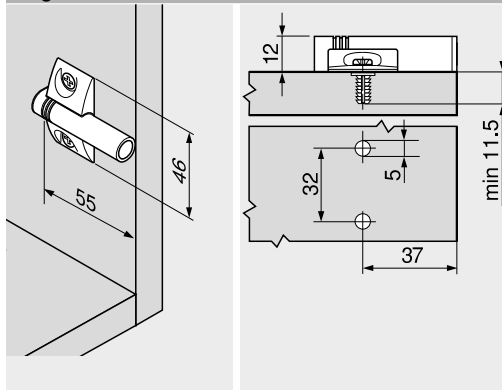
Colore	Materiale	Art. N°
RAL 7036 grigio platino	Plastica	970.1501
Nichelato	Zinco	970.5501

Piastrina di supporto a croce

37/32



- Montaggio con viti speciali pre-montate con bussole a espansione (EXPANDO)
- BLUMOTION deve essere ordinato come supplemento

Progettazione

Informazioni per l'ordine

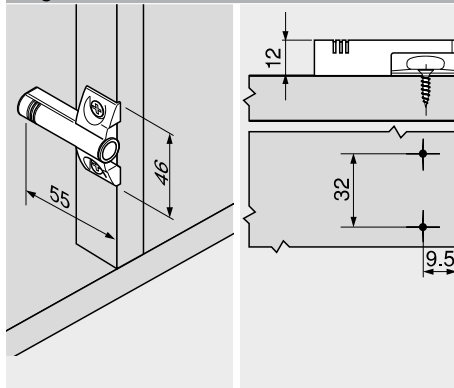
Colore	Materiale	Art. N°
RAL 7036 grigio platino	Plastica	970.15E1
Nichelato	Zinco	970.55E1

Piastrina di supporto a croce

9.5/32



- Montaggio con viti per truciolare $\varnothing 3.5$ o $\varnothing 4$ mm
- BLUMOTION deve essere ordinato come supplemento

Progettazione

Informazioni per l'ordine

Colore	Materiale	Art. N°
RAL 7036 grigio platino	Plastica	970.1701
Nichelato	Zinco	970.5701

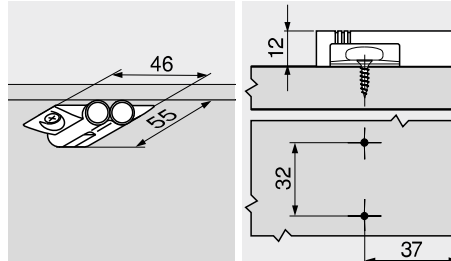
Doppia piastrina di supporto a croce

37/32



- Per corpi con ante doppie
- Montaggio con viti per truciolare
Ø 3.5 o Ø 4 mm
- BLUMOTION deve essere ordinato
come supplemento

Progettazione



Informazioni per l'ordine

Colore	Materiale	Art. N°
RAL 7036 grigio platino	Plastica	970.2501

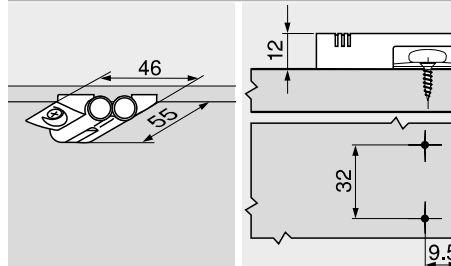
Doppia piastrina di supporto a croce

9.5/32



- Per corpi con ante doppie
- Montaggio con viti per truciolare
Ø 3.5 o Ø 4 mm
- BLUMOTION deve essere ordinato
come supplemento

Progettazione



Informazioni per l'ordine

Colore	Materiale	Art. N°
Nichelato	Zinco	970.6701