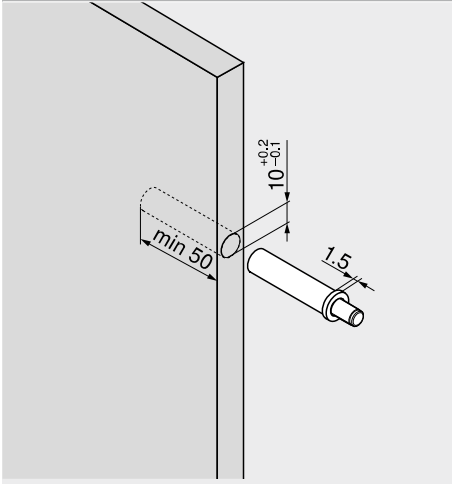


BLUMOTION 970.


- BLUMOTION – la perfezione nel movimento, dolce e silenzioso
- Da utilizzare con le cerniere Blum
- Ad incasso o in combinazione con piastrine di supporto

Informazioni per l'ordine
BLUMOTION 970.

Colore	Materiale	Art. N°
RAL 7037 grigio polvere	Plastica	970.1002

Progettazione

Consigli

Panoramica – BLUMOTION per ante	157	Lavorazione	
Accessori – piastrine di supporto diritte	168	Dima di foratura per BLUMOTION	667
Accessori – piastrine di supporto a croce	168	Dima a squadra	664
Posizione di montaggio	167	Dima di foratura piastrine di premontaggio	665
		MINIPRESS top per EASYSTICK	610
		MINIPRESS top	614
		MINIPRESS P	626
		MINIPRESS M	630

Montaggio, smontaggio e regolazione

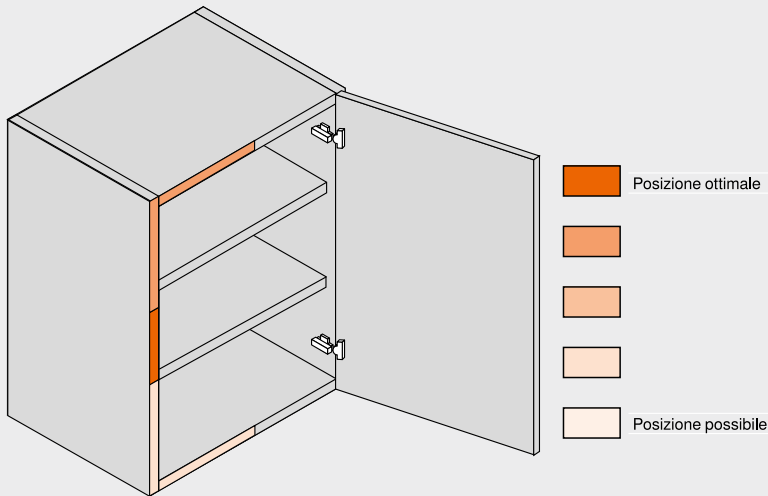
Short-URL
www.blum.com/a220



BLUMOTION 970.

Progettazione

Posizione di montaggio



BLUMOTION per ante è conforme alle cerniere Blum e garantisce il movimento perfetto, dolce e silenzioso, soltanto in questa combinazione.

Note generali per la posizione di montaggio:
 Distanza dalla cerniera max. 600 mm
 Per cerniere per ante di cristallo | minicerniere: 1/2 larghezza frontale FB

Normalmente è sufficiente un BLUMOTION per frontale. Tuttavia diversi fattori, quali ad es. l'elevato peso del frontale FG o frontali instabili (telai in legno, frontali collegati, grandi telai in alluminio, ecc.), possono rendere necessario l'impiego di un secondo BLUMOTION.

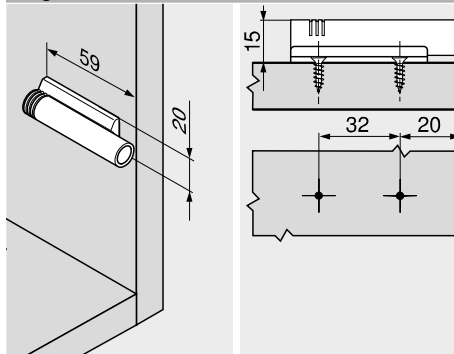
Fino a una larghezza corpo KB di 600 mm per tutte le cerniere CLIP top

Piastrina di supporto dritta

20/32



- Montaggio con viti per truciolare $\varnothing 3.5$ o $\varnothing 4$ mm
- BLUMOTION deve essere ordinato come supplemento

Progettazione

Informazioni per l'ordine

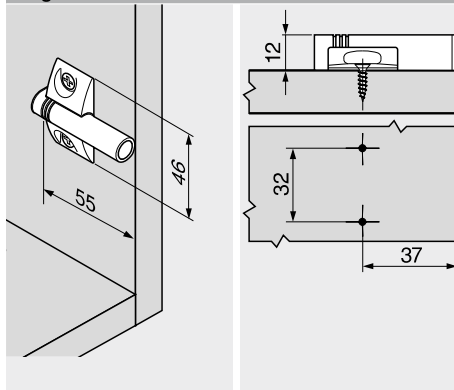
Colore	Materiale	Art. N°
RAL 7036 grigio platino	Plastica	970.1201
Nichelato	Zinco	970.5201

Piastrina di supporto a croce

37/32



- Montaggio con viti per truciolare $\varnothing 3.5$ o $\varnothing 4$ mm
- BLUMOTION deve essere ordinato come supplemento

Progettazione

Informazioni per l'ordine

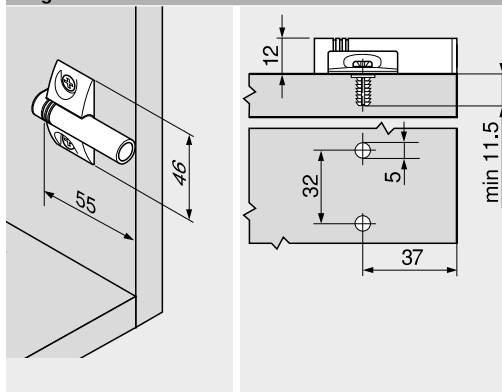
Colore	Materiale	Art. N°
RAL 7036 grigio platino	Plastica	970.1501
Nichelato	Zinco	970.5501

Piastrina di supporto a croce

37/32



- Montaggio con viti speciali pre-montate con bussole a espansione (EXPANDO)
- BLUMOTION deve essere ordinato come supplemento

Progettazione

Informazioni per l'ordine

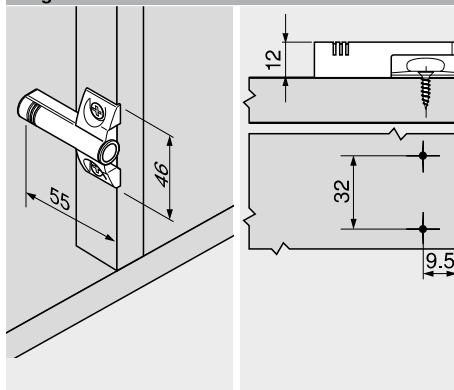
Colore	Materiale	Art. N°
RAL 7036 grigio platino	Plastica	970.15E1
Nichelato	Zinco	970.55E1

Piastrina di supporto a croce

9.5/32



- Montaggio con viti per truciolare $\varnothing 3.5$ o $\varnothing 4$ mm
- BLUMOTION deve essere ordinato come supplemento

Progettazione

Informazioni per l'ordine

Colore	Materiale	Art. N°
RAL 7036 grigio platino	Plastica	970.1701
Nichelato	Zinco	970.5701

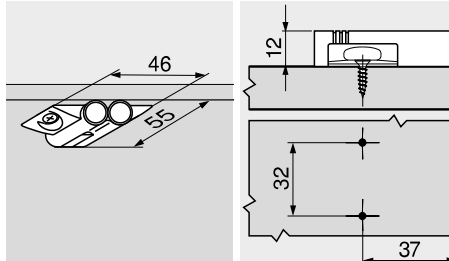
Doppia piastrina di supporto a croce

37/32



- Per corpi con ante doppie
- Montaggio con viti per truciolare
Ø 3.5 o Ø 4 mm
- BLUMOTION deve essere ordinato
come supplemento

Progettazione



Informazioni per l'ordine

Colore	Materiale	Art. N°
RAL 7036 grigio platino	Plastica	970.2501

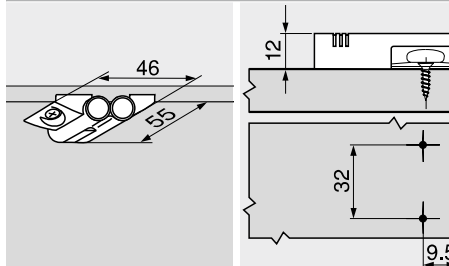
Doppia piastrina di supporto a croce

9.5/32



- Per corpi con ante doppie
- Montaggio con viti per truciolare
Ø 3.5 o Ø 4 mm
- BLUMOTION deve essere ordinato
come supplemento

Progettazione



Informazioni per l'ordine

Colore	Materiale	Art. N°
Nichelato	Zinco	970.6701