

## Il movimento dolce per l'anta ad apertura verticale



Nel sistema AVENTOS HL il frontale viene sollevato verso l'alto parallelamente al bordo anteriore del corpo mobile. Questo sistema di ante è ideale per l'impiego nei mobili a colonna e nei pensili con frontali sovrastanti oppure in strutture di mobili a colonna e in mobili a scomparsa, ad esempio per nascondere gli apparecchi elettrici.

- Chiusura dolce e silenziosa, grazie a **BLUMOTION**
- Apertura facile
- Bloccabile in qualsiasi posizione di apertura
- Ottimo accesso all'interno del corpo mobile
- Adatta per i mobili con corpi mobile sovrastanti, cornici superiori o rivestimenti
- Un programma ridotto per un'ampia gamma di applicazioni
- Massima semplicità di montaggio e regolazione
- Stabilità, anche in caso di frontali larghi
- Lunga durata
- Nessun elemento sporgente
- Opzionale: SERVO-DRIVE per AVENTOS, il supporto elettrico per il controllo del movimento dei pensili

## Comfort di movimento e varianti di design



Indipendentemente dal peso e dalle dimensioni, AVENTOS HL facilita l'apertura e la chiusura grazie alla massima leggerezza e maneggevolezza



Con SERVO-DRIVE è possibile aprire e chiudere comodamente i frontali senza maniglia



Con AVENTOS HL i piccoli elettrodomestici scompaiono dietro un frontale esteticamente uniforme



La placchetta di copertura è disponibile nei colori bianco seta, grigio chiaro e grigio scuro

## Diversi vantaggi che convincono i clienti



### Lunga durata

L'elemento chiave della base forza è un resistente gruppo molle. Il risultato: una lunga durata



### Nessun elemento sporgente

Pacchetto leve removibile – un grande vantaggio nella costruzione dei mobili e nel montaggio delle cucine

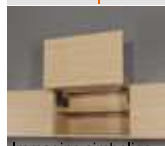


### Cornici superiori e rivestimenti

AVENTOS HL è adatto per i mobili con corpi mobile sovrastanti, cornici superiori o rivestimenti. Anche in combinazione con telai in alluminio stretti

**Applicazioni** Webcode Pagina

**Standard | SERVO-DRIVE**



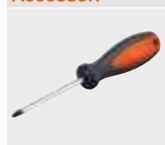
Ante in legno, telai in alluminio larghi e stretti

Immagine simbolica

DQDB2M

38

**Accessori**



Viti	66
Punta di centraggio	66
Paracolpi	66
Cacciavite	67
Punta con intaglio a croce	67

Immagine simbolica

**Montaggio, smontaggio e regolazione**



Montaggio, smontaggio e regolazione



Direttiva macchine 701  
**Informazioni dettagliate sulla direttiva macchine**

Short-URL

[www.blum.com/a130](http://www.blum.com/a130)

Short-URL

[www.blum.com/sd/guideline](http://www.blum.com/sd/guideline)

Immagine simbolica

**Pittogramma**



Articolo solo su richiesta

## Ante in legno, telai in alluminio larghi e stretti

Webcode  
DQDB2M

- Ideale per piccoli frontali monopezzo
- Altezza corpo mobile KH 300–580 mm
- Larghezza corpo mobile KB fino a 1800 mm
- Chiusura dolce e silenziosa, grazie a **BLUMOTION**
- Massima leggerezza e maneggevolezza
- Eccezionale comfort del movimento con l'arresto progressivo
- Montaggio senza attrezzi
- Regolazione tridimensionale del frontale
- Regolazione semplice e progressiva della base forza

**Base forza**

Per la scelta della base forza adatta, è necessario disporre dell'altezza del corpo mobile KH e del peso del frontale FG inclusa la maniglia

**Esempio**

Altezza corpo KH = 390 mm  
 Peso del frontale FG = 6 kg  
 Scelta della base forza = 20L2500.05  
 Scelta del pacchetto leve = 20L3500.06  
 Pacchetto leve per SERVO-DRIVE = 21L3500.01  
 In caso di aree sovrapposte si consiglia la base forza che porta più carico!

- Standard  
 SERVO-DRIVE

## Informazioni per l'ordine

1 <input type="checkbox"/> <b>Set base forza</b>					
<b>Altezza corpo KH (mm)</b>					
300–349	350–399	400–550	450–580	Art. N°	
20L3200.06	20L3500.06	20L3800.06	20L3900.06		
<b>Set pacchetto leve</b>					
<input type="checkbox"/> 20L3200.01 20L3500.01 20L3800.01 20L3900.01					
<input checked="" type="checkbox"/> 21L3200.01 21L3500.01 21L3800.01 21L3900.01					
Peso del frontale inclusa la maniglia (kg)	1.25–4.25	1.25–2.50		20L2100.05	
	3.50–7.25	1.75–5.00	1.75–3.50	20L2300.05	
	6.50–12.00	4.25–9.00	2.75–6.75	2.00–5.25	20L2500.05
	11.00–20.00	8.00–14.75	5.75–11.75	4.25–9.25	20L2700.05
		13.50–20.00	10.50–20.00	8.25–16.50	20L2900.05

Composto da:  
 1 2 x Base forza simmetrica  
 – 10 x Viti per truciolare Ø 4 x 35 mm

2 <input type="checkbox"/> <b>Set pacchetto leve</b>		Art. N°
<b>Altezza corpo KH (mm)</b>		
300–349		20L3200.06
350–399		20L3500.06
400–550		20L3800.06
450–580		20L3900.06

Composto da:  
 2a 1 x Pacchetto leve sinistro  
 2b 1 x Pacchetto leve destro  
 2c 2 x Placchetta per stabilizzatore trasversale ovale

3 <input type="checkbox"/> <b>Set placchetta di copertura</b>			Art. N°
<b>Colore</b>	<b>Materiale</b>		
SW   HGR   TGR	Plastica		20L8020

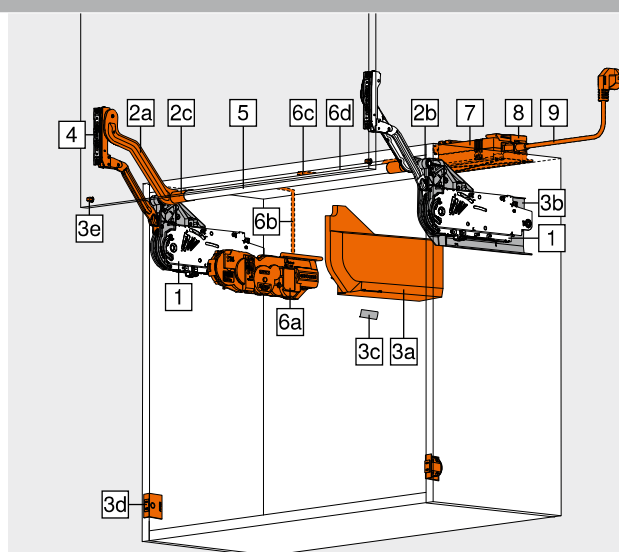
Composto da:  
 3a 1 x Placchetta di copertura sinistra  
 3b 1 x Placchetta di copertura destra  
 3c 2 x Elemento di branding, stampato con logo Blum IN-G

2 <input checked="" type="checkbox"/> <b>Set pacchetto leve per SERVO-DRIVE</b>		Art. N°
<b>Altezza corpo KH (mm)</b>		
300–349		21L3200.01
350–399		21L3500.01
400–550		21L3800.01
450–580		21L3900.01

Composto da:  
 2a 1 x Pacchetto leve sinistro SERVO-DRIVE  
 2b 1 x Pacchetto leve destro  
 2c 2 x Placchetta per stabilizzatore trasversale ovale

3 <input checked="" type="checkbox"/> <b>Set placchette di copertura per SERVO-DRIVE</b>			Art. N°
<b>Colore</b>	<b>Materiale</b>		
SW   HGR   TGR	Plastica		21L8020

Composto da:  
 3a 1 x Placchetta di copertura sinistra SERVO-DRIVE  
 3b 1 x Placchetta di copertura destra  
 3c 2 x Elemento di branding, stampato con logo Blum IN-G  
 3d 2 x Interruttore SERVO-DRIVE  
 3e 4 x Respingente Blum, Ø 5 mm



4 <input type="checkbox"/> <b>Set attacco frontale</b>		Art. N°
<b>Versione</b>		
Ante in legno e telai in alluminio larghi	1	20S4200
Telai in alluminio stretti		20S4200A

<sup>1</sup> Per le ante in legno utilizzare 4 viti per truciolare (609.1x00) per lato  
<sup>1</sup> Per i telai in alluminio larghi utilizzare 4 viti per lamiera a testa svasata (660.0950) per lato

4 <input type="checkbox"/> <b>Attacco per frontale</b>		Art. N°
<b>Versione</b>		
Frontali sottili		20S42T1

EXPANDO T è adatto per frontali sottili – vedere i consigli

5 <input type="checkbox"/> <b>Stabilizzatore trasversale ovale</b>			Art. N°
<b>Lunghezza (mm)</b>	<b>Versione</b>		
1061	Ovale		20Q1061UA

Da tagliare su misura

Taglio pezzi  Larghezza interna corpo LW – 129 mm  
 Larghezza interna corpo LW – 164 mm

– <input type="checkbox"/> <b>Set pezzo di collegamento per stabilizzatore trasversale</b>			Art. N°
<b>Largh. interna corpo LW a partire da 1190 mm</b>			
<b>Diametro (mm)</b>	<b>Materiale</b>		
Ø 16	Alluminio		20Q153ZA

Composto da:  
 – 1 x Pezzo di collegamento  
 – 1 x Sostegno  
 – 2 x Placchetta per stabilizzatore trasversale  
 Taglio pezzi per 5  Larghezza interna corpo LW / 2 – 147 mm  
 Larghezza interna corpo LW / 2 – 165 mm

Ante in legno, telai in alluminio larghi e stretti Webcode  
DQDB2M

Informazioni per l'ordine

<b>6</b>		<b>Set SERVO-DRIVE</b>			
		<b>Colore</b>	<b>Materiale</b>	<b>Art. N°</b>	
		R7037	Plastica	<b>Z1FA000</b>	

**Composto da:**  
**6a** 1 x Unità motrice  
**6b** 1 x Cavo di distribuzione SERVO-DRIVE, 1500 mm  
**6c** 1 x Connettore  
**6d** 2 x Protezione estremità cavo  
 Per i corpi mobile con un unico frontale si raccomanda l'utilizzo di un'unità motrice SERVO-DRIVE per set!

<b>7</b>		<b>Trasformatore SERVO-DRIVE da 24 W</b>			
		<b>Pacchetto lingue</b>	<b>Art. N°</b>	<b>Pacchetto lingue</b>	<b>Art. N°</b>
		A	<b>Z10NE030A</b>	F	<b>Z10NE030F</b>
		B	<b>Z10NE030B</b>	G	<b>Z10NE030G</b>
		C	<b>Z10NE030C</b>	H	<b>Z10NE030H</b>
		D	<b>Z10NE030D</b>	J	<b>Z10NE030J</b>
		E	<b>Z10NE030E</b>		

Incl. istruzioni per l'uso e indicazioni di montaggio  
 Senza cavo di alimentazione elettrica  
**Pacchetto lingue – istruzioni per l'uso e indicazioni di montaggio**  
**A** DE | EN | FR | IT | NL **F** BG | ET | LT | LV | RO | RU  
**B** DA | EN | FI | NO | SV **G** EN | ES | FR  
**C** EL | EN | HR | SL | SR | TR **H** EN | ZH  
**D** EN | ES | FR | IT | PT **J** JA  
**E** CS | HU | PL | SK  
 Codici lingua conformi a ISO-639

<b>8</b>		<b>Supporto trasformatore</b>			
		<b>Colore</b>	<b>Materiale</b>	<b>Art. N°</b>	
		WGR	Plastica	<b>Z10NG120</b>	

Per trasformatore SERVO-DRIVE da 24 W

<b>9</b>		<b>Cavo di alimentazione elettrica</b>			
		<b>Mercato</b>	<b>Art. N°</b>	<b>Mercato</b>	<b>Art. N°</b>
		AR	<b>Z10M200A</b>	JP	<b>Z10M200J</b>
		UK	<b>Z10M200B</b>	AU	<b>Z10M200K</b>
		CH	<b>Z10M200C</b>	CL	<b>Z10M200L</b>
		DK	<b>Z10M200D</b>	CN	<b>Z10M200N</b>
		Europa	<b>Z10M200E</b>	BR	<b>Z10M200S.01</b>
		Europa <sup>1</sup>	<b>Z10M200E.OS</b>	TW	<b>Z10M200T</b>
		IN	<b>Z10M200H</b>	US   CA	<b>Z10M200U</b>
		IL	<b>Z10M200I</b>	ZA	<b>Z10M200Z</b>

Lunghezza 2 m, con spina  
<sup>1</sup> Senza spina

In alternativa a 7 | 8 | 9

<b>–</b>		<b>Trasformatore a spina SERVO-DRIVE da 12 W</b>			
----------	--	--	--	--	--

Adatto solo per un'unità motrice

		<b>Adattatore di alimentazione</b>	<b>Pacchetto lingue</b>	<b>Art. N°</b>	<b>Adattatore di alimentazione</b>	<b>Pacchetto lingue</b>	<b>Art. N°</b>
		E	A	<b>Z10NA30EAF</b>	E	F	<b>Z10NA30EFF</b>
		E	B	<b>Z10NA30EBF</b>	B	A	<b>Z10NA30BAF</b>
		E	C	<b>Z10NA30ECF</b>	K	D	<b>Z10NA30KDF</b>
		E	D	<b>Z10NA30EDF</b>	U	G	<b>Z10NA30UGF</b>
		E	E	<b>Z10NA30EEF</b>			

<b>Adattatore di alimentazione</b>	<b>E</b>	<b>B</b>	<b>K</b>	<b>U</b>
------------------------------------	----------	----------	----------	----------

**Composto da:**  
 – 1 x Trasformatore a spina SERVO-DRIVE da 12 W  
 Incl. cavo, 1120 mm (con SERVO-DRIVE-cavo di distribuzione allungabile fino a max. 2000 mm)

Altre combinazioni su richiesta  
<sup>1</sup> Per l'elenco dettagliato dei mercati, vedere il capitolo Informazioni

Accessori

<b>–</b>		<b>SERVO-DRIVE-cavo di distribuzione e protezione estremità cavo</b>			
		<b>Colore</b>	<b>Lunghezza (m)</b>	<b>Art. N°</b>	
		S	8	<b>Z10K800AE</b>	

**Composto da:**  
**6b** 1 x Cavo di distribuzione SERVO-DRIVE  
**6d** 5 x Protezione estremità cavo  
 Da tagliare su misura  
 Utilizzabile come SERVO-DRIVE-cavo di distribuzione

<b>–</b>		<b>Connettore e protezione estremità cavo</b>			
		<b>Colore</b>	<b>Materiale</b>	<b>Art. N°</b>	
		S	Plastica	<b>Z10V100E.01</b>	

**Composto da:**  
**6c** 1 x Connettore  
**6d** 2 x Protezione estremità cavo  
 Montaggio senza attrezzi

<b>–</b>		<b>Ferma-cavo</b>			
		<b>Colore</b>	<b>Materiale</b>	<b>Art. N°</b>	
		W	Plastica	<b>Z10K0009</b>	

Ad es. per il fissaggio del cavo di distribuzione SERVO-DRIVE

<b>Colore</b>	<b>Grigio chiaro</b>	<b>Colore</b>	<b>Grigio chiaro</b>
HGR	Grigio chiaro	WGR	Grigio chiaro
SW	Bianco seta	S	Nero
TGR	Grigio scuro	W	Bianco
R7037	RAL 7037 grigio polvere	IN-G	Inmold acciaio Inox spazzolato

Consigli

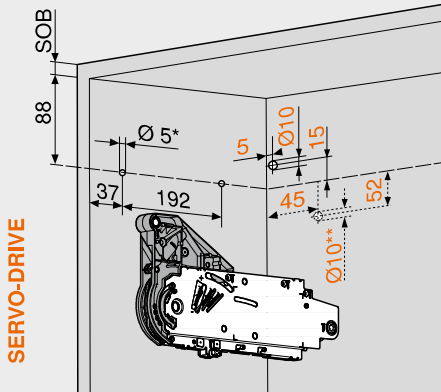
Panoramica – AVENTOS HL	37	Progettazione – respingente Blum	41	<b>Montaggio, smontaggio e regolazione</b>	
Sistema di fissaggio per frontali sottili – EXPANDO T	584	Interruttore SERVO-DRIVE	41		
Suggerimenti per la lavorazione ed esclusione di responsabilità – EXPANDO T	585	SERVO-DRIVE uno – elenco dei mercati	718	<b>Short-URL</b>	
Accessori – generali	66	Panoramica – attrezzi di lavorazione	591		
Progettazione	40	Valori indicativi per il peso del frontale FG (kg)	704	<a href="http://www.blum.com/a130">www.blum.com/a130</a>	
		Direttiva macchine	701		
		Ulteriori informazioni tecn.	698		

## Ante in legno, telai in alluminio larghi e stretti

Webcode  
DQDB2M

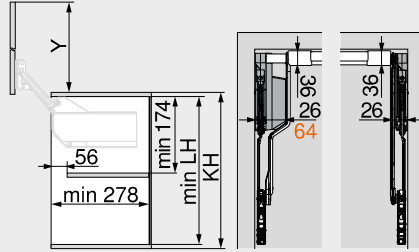
## Progettazione

## Posizione di foratura



5 x viti per truciolare Ø 4 x 35 mm  
 Foratura per SERVO-DRIVE-cavo di distribuzione solo sul fianco sinistro  
 SOB Spessore cappello corpo mobile  
 \* Profondità di foratura 5 mm  
 \*\* Foratura alternativa

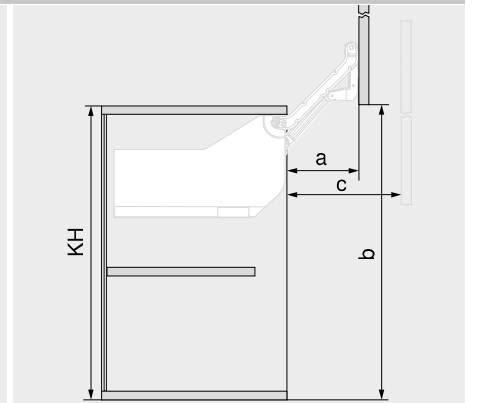
## Ingombro



SERVO-DRIVE

Set pacchetto leve		LH min.	Y (mm) <sup>1</sup>
Standard	SERVO-DRIVE	(mm) <sup>1</sup>	
20L3200.06	21L3200.01	262.0	264.0
20L3500.06	21L3500.01	312.0	352.0
20L3800.06	21L3800.01	362.0	440.0
20L3900.06	21L3900.01	412.0	529.0

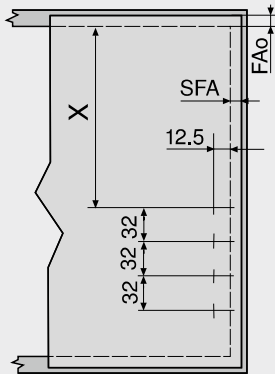
<sup>1</sup> Misure riferite alla fuga F inferiore = 0 mm  
 LH Altezza interna corpo mobile  
 KH Altezza corpo mobile



Set pacchetto leve		a (mm)	b (mm) <sup>1</sup>	c max. (mm)
Standard	SERVO-DRIVE			
20L3200.06	21L3200.01	114.0	257.0	159.0
20L3500.06	21L3500.01	146.0	345.0	209.0
20L3800.06	21L3800.01	178.0	433.0	259.0
20L3900.06	21L3900.01	210.0	522.0	309.5

<sup>1</sup> Misure riferite alla fuga F inferiore = 0 mm  
 KH Altezza corpo mobile

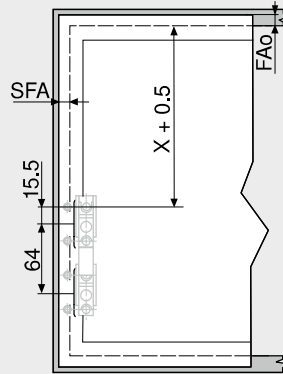
## Lavorazione del frontale – ante in legno e telai in alluminio larghi



Set pacchetto leve		X (mm)
Standard	SERVO-DRIVE	
20L3200.06	21L3200.01	153
20L3500.06	21L3500.01	203
20L3800.06	21L3800.01	253
20L3900.06	21L3900.01	303

FAo Battuta frontale superiore  
 SFA Battuta frontale laterale  
 Battuta sulla parete: fuga minima necessaria 5 mm

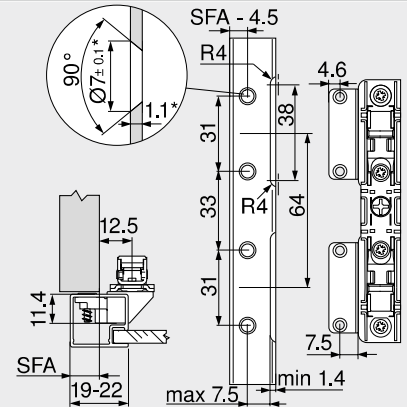
## Lavorazione del frontale – telai in alluminio stretti



Set pacchetto leve		X (mm)
Standard	SERVO-DRIVE	
20L3200.06	21L3200.01	153
20L3500.06	21L3500.01	203
20L3800.06	21L3800.01	253
20L3900.06	21L3900.01	303

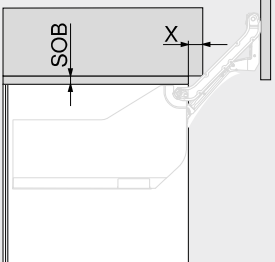
FAo Battuta frontale superiore  
 SFA Battuta frontale laterale  
 Battuta sulla parete: fuga minima necessaria 5 mm

## Telai in alluminio stretti



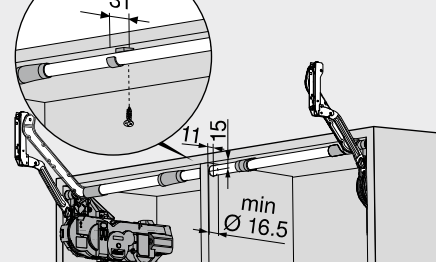
Con una larghezza del telaio di 19 mm è possibile una battuta frontale laterale SFA di 11–18 mm  
 \* In caso di modifiche dello spessore del materiale adattare le quote di lavorazione

## Ingombro – cornice superiore | rivestimento



Spessore cappello corpo mobile SOB (mm)	X (mm)
16	28
18	30
19	31

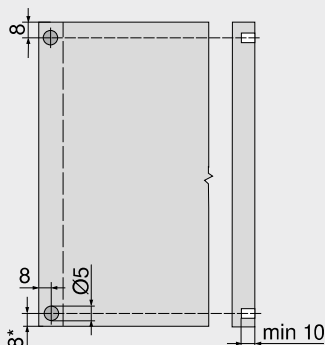
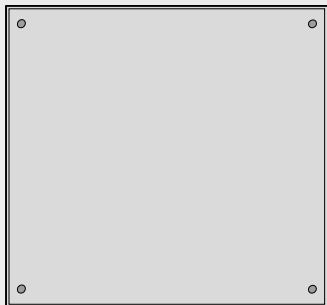
## Pezzo di collegamento



Ante in legno, telai in alluminio larghi e stretti Webcode  
DQDB2M

**Progettazione**

**Respingente Blum (solo per l'applicazione SERVO-DRIVE)**



Inserire il respingente Blum (non incollarlo)

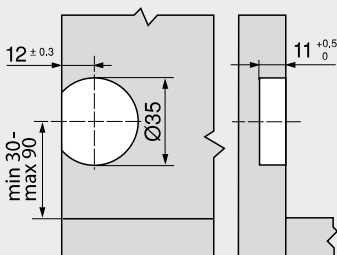
**Consiglio per telai in alluminio**

Prevedere la foratura per il respingente Blum nel fianco del corpo mobile

In caso di fissaggio nel frontale, è necessario eseguire una prova di battuta

\* Dal bordo inferiore del corpo mobile con frontali sporgenti verso il basso

**Interruttore SERVO-DRIVE**



**Consigli**

Panoramica – AVENTOS HL	37	<b>Montaggio, smontaggio e regolazione</b>
Informazioni per l'ordine – ante in legno, telai in alluminio larghi e stretti	38	
Panoramica – attrezzi di lavorazione	591	<b>Short-URL</b> <a href="http://www.blum.com/a130">www.blum.com/a130</a>
Direttiva macchine	701	
Ulteriori informazioni tecn.	698	

