

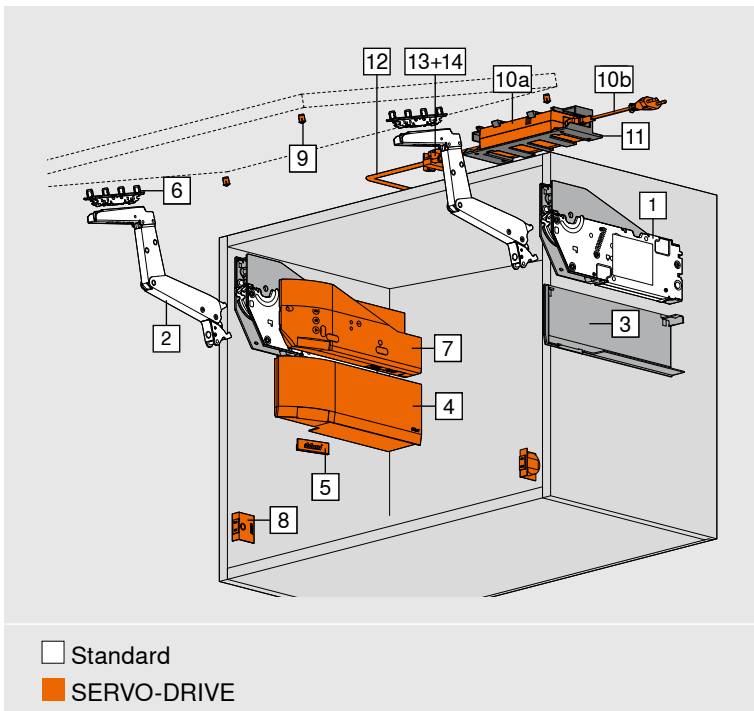
# AVENTOS HS top

Foglio dati tecnici



[www.blum.com](http://www.blum.com)

 **blum**<sup>®</sup>



- Ideale per frontali monopezzo molto ampi
- Altezza corpo mobile 350-800 mm
- Larghezza corpo mobile fino a 1800 mm
- Profondità interna corpo mobile di almeno 264 mm
- BLUMOTION integrato - regolazione
- Supporto elettrico del movimento SERVO-DRIVE
- Massima leggerezza e maneggevolezza
- Arresto progressivo
- Posizione fissa delle basi forza e dell'attacco per frontale
- Base forza e leve simmetriche
- Montaggio senza attrezzi
- Due tipi di montaggio della base forza
- Regolazione tridimensionale del frontale

### Informazioni per l'ordine

#### Nota

In caso di aree sovrapposte si consiglia la base forza che porta più carico.  
Consigliamo una prova di battuta qualora la base forza prescelta si trovasse nell'area limite dei valori ammessi.

Il peso del frontale (FG) può essere aumentato del 50% impiegando una terza base forza.  
In caso di corpi mobile larghi raccomandiamo una terza base forza. Questo per evitare che il frontale si pieghi in posizione di apertura.

1	<input type="checkbox"/> Standard <input checked="" type="checkbox"/> SERVO-DRIVE	Base forza		
		Fissaggio con viti EURO premontate		
		<b>KH (mm)</b>	<b>FG (kg)</b>	<b>2 x</b>
		350-450	2.00-11.50	<b>22S2211</b>
		450-540	2.50-12.50	<b>22S2511</b>
		480-660	2.75-15.25	<b>22S2811</b>
		650-800	3.50-18.50	<b>22S2811</b>
KH Altezza corpo mobile				
FG Peso del frontale incluso doppio peso maniglie				
Base forza simmetrica				
Incl. viti EURO, premontato				

1	<input type="checkbox"/> Standard <input checked="" type="checkbox"/> SERVO-DRIVE	Base forza		
		Fissaggio con viti per truciolare con rilevamento della posizione		
		<b>KH (mm)</b>	<b>FG (kg)</b>	<b>2 x</b>
		350-450	2.00-11.50	<b>22S2201</b>
		450-540	2.50-12.50	<b>22S2501</b>
		480-660	2.75-15.25	<b>22S2801</b>
		650-800	3.50-18.50	<b>22S2801</b>
KH Altezza corpo mobile				
FG Peso del frontale incluso doppio peso maniglie				
Base forza simmetrica				
Incl. rilevamento della posizione				

Informazioni per l'ordine

2		<b>Leva</b>		
		Colore	Materiale	2 x
		NI	Acciaio	22S3501

Leva simmetrica

3		<b>Placchetta di copertura destra</b>		
		Colore	Materiale	
		SW, HGR, TGR	Plastica	22.8001

-		<b>Placchetta di copertura lato sinistro</b>		
		Colore	Materiale	
		SW, HGR, TGR	Plastica	22.8001

4		<b>Placchetta di copertura lato sinistro SERVO-DRIVE</b>		
		Colore	Materiale	
		SW, HGR, TGR	Plastica	23.8001

5		<b>Elemento di branding</b>		
		Materiale	Colore	
		Plastica	SW-M, TGR	IN-G
	con sovrastampa *	2 x	ABD.1000.BL	ABD.1009.BL
	punzonato *	2 x	ABD.1000.BT	ABD.1009.BT
	senza stampa	2 x	ABD.1000	ABD.1009

\* con logo Blum

**Da 1000 pezzi:**  
Elemento di branding con sovrastampa personalizzata

**Da 5000 pezzi:**  
Elemento di branding con punzonatura personalizzata

6		<b>Attacco per frontale</b>		
		Versione	Modo di fissaggio	2x
		Frontali in legno e telai in alluminio larghi	Avvitamento <sup>1</sup>	20S4201
			EXPANDO	20S42E1
Inserimento a pressione	20S4231			

<sup>1</sup> Per i frontali in legno utilizzare 4 viti per truciolare (609.1x00) per lato. Per i telai in alluminio larghi utilizzare 4 viti per lamiera a testa svasata (660.0950) per lato.

6		<b>Attacco per frontale</b>		
		Versione	Modo di fissaggio	2x
		Telai in alluminio stretti	Avvitamento <sup>2</sup>	20S4201A

<sup>2</sup> Incl. 4 viti per lamiera a testa svasata – 660.0950

6		<b>Attacco per frontale</b>		
		Versione	Modo di fissaggio	2x
		Frontali sottili	EXPANDO T	20S42T1

7		<b>Unità motrice</b>		
		Colore	Materiale	
		TGR	Plastica	23.A001

A partire da 3 basi forza raccomandiamo 2 unità motrici sincronizzate

Per corpi con frontale unico si consiglia l'utilizzo di una unità motrice per set!

8		<b>Interruttore SERVO-DRIVE</b>		
		Colore	Materiale	2 x
		SW, HGR, TGR	Plastica	23P5020

Incl. batteria

9		<b>Respingente Blum</b>			
		Colore	Materiale	4 x	
		R7037	Plastica		
		Ø 5 mm		4 x	993.0530
		Ø 8 mm		4 x	993.0830.01

Colori e materiale

Descrizione	
SW	Bianco seta
HGR	Grigio chiaro
TGR	Grigio scuro
R7037	RAL 7037 grigio polvere
SW-M	Bianco seta opaco
IN-G	Inmold acciaio Inox spazzolato
NI	Nichelato

Informazioni per l'ordine

10					
Mercato	Pacchetto lingue		Mercato	Pacchetto lingue	
E	A	Z10NE04EA	I	A	Z10NE04IA
E	B	Z10NE04EB	K	I	Z10NE04KI
E	C	Z10NE04EC	N	H	Z10NE04NH
E	D	Z10NE04ED	R	H	Z10NE04RH
E	E	Z10NE04EE	S	K	Z10NE04SK
E	F	Z10NE04EF	T	H	Z10NE04TH
E	I	Z10NE04EI	U	G	Z10NE04UG
B	A	Z10NE04BA	U	J	Z10NE04UJ
B	I	Z10NE04BI	Z	I	Z10NE04ZI
H	I	Z10NE04HI			
<b>Composto da:</b>					
10a	1 x	Trasformatore SERVO-DRIVE Istruzioni per l'uso e indicazioni di montaggio incluse			
10b	1 x	Cavo di alimentazione elettrica Lunghezza 1.5 - 1.8 m, con spina			

11			
Colore		Materiale	
WGR		Plastica	
<b>Z10NG120</b>			
Per trasformatore SERVO-DRIVE			

-					
Adatto solo per un'unità motrice					
Mercato	Pacchetto lingue		Mercato	Pacchetto lingue	
E	A	Z10NA40EA	E	F	Z10NA40EF
E	B	Z10NA40EB	B	A	Z10NA40BA
E	C	Z10NA40EC	K	I	Z10NA40KI
E	D	Z10NA40ED	N	H	Z10NA40NH
E	E	Z10NA40EE	U	G	Z10NA40UG
Articolo solo su richiesta					
<b>Composto da:</b>					
-	1 x	Trasformatore a spina SERVO-DRIVE Incl. cavo, 1120 mm (con cavo di distribuzione SERVO-DRIVE allungabile fino a max. 2000 mm) Istruzioni per l'uso e indicazioni di montaggio incluse			

Accessori

12			
Colore		Lunghezza (m)	
SZ		6	
SZ		100	
<b>Z10K600A</b>			
<b>Z10K1HMA</b>			
Da tagliare su misura			
13			
Colore		Materiale	
SZ		Plastica	
<b>Z10V1000.01</b>			
14			
Colore		Materiale	
R7037		Plastica	
<b>Z10K0008</b>			
-			
Colore		Materiale	
WS		Plastica	
<b>Z10K0009</b>			
Ad es. per il fissaggio del cavo di distribuzione SERVO-DRIVE			
-			
Colore		Materiale	
SW, HGR, TGR		Plastica	
		<b>2 x</b>	
<b>23P5216</b>			
Per il montaggio dell'interruttore SERVO-DRIVE sul fianco corpo mobile senza fresatura			

Mercati e pacchetti lingue

Descrizione			
Mercati		Pacchetti lingue*	
E	Europa	A	DE, EN, FR, IT, NL
B	UK	B	DA, EN, FI, NO, SV
H	IN	C	EL, EN, HR, SR, SL, TR
I	IL	D	EN, ES, FR, IT, PT
K	AU	E	CS, HU, PL, SK
N	CN	F	BG, ET, LV, LT, RO, RU, UK
R	KR	G	EN, ES, FR
S	BR	H	EN, ZH, KO
T	TW	I	EN
U	US   CA   JP	J	JA
Z	ZA	K	EN, ES, PT

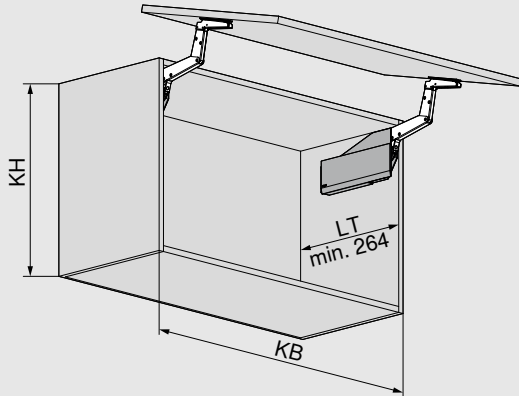
\* Codici lingua conformi a ISO-639

Colori e materiale

Descrizione			
WS	Bianco	TGR	Grigio scuro
SW	Bianco seta	SZ	Nero
WGR	Grigio chiaro	R7037	RAL 7037 grigio polvere
HGR	Grigio chiaro		

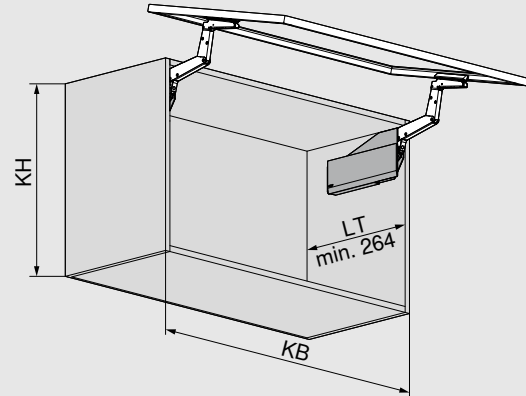
Progettazione

Frontali in legno e telai in alluminio larghi



KB Larghezza corpo mobile  
 KH Altezza corpo mobile  
 LT Profondità interna corpo mobile

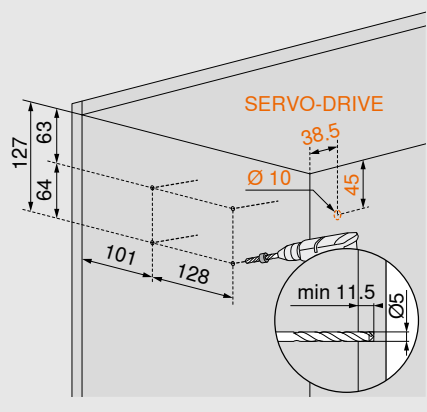
Telai in alluminio stretti



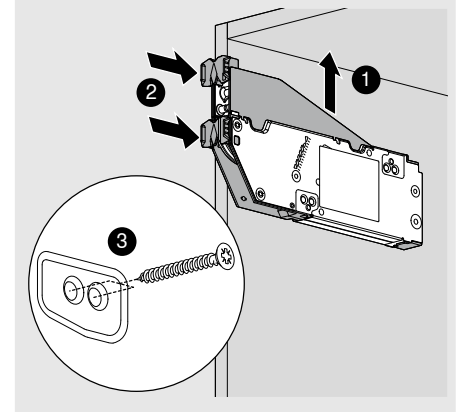
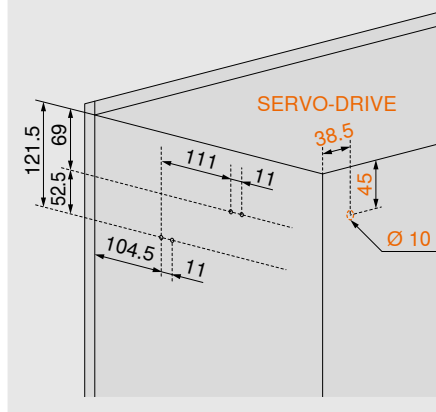
KB Larghezza corpo mobile  
 KH Altezza corpo mobile  
 LT Profondità interna corpo mobile

Posizione di foratura

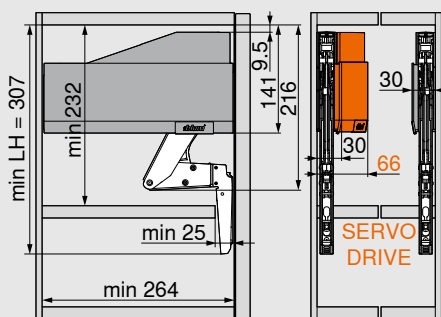
Viti EURO



Viti per truciolare incl. posizionamento

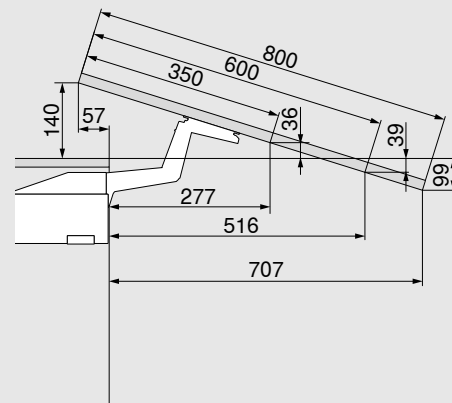


Ingombro



LH Altezza interna corpo mobile

Posizione del frontale

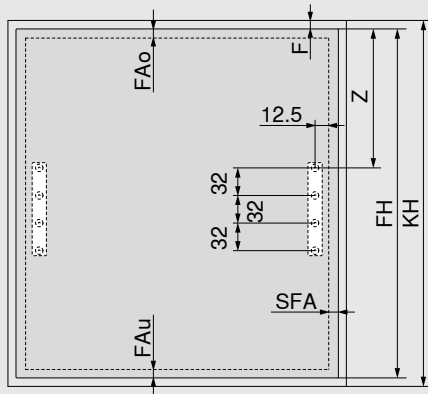


Le misure variano a seconda della regolazione dell'inclinazione

Progettazione

Lavorazione del frontale

Frontali in legno e telai in alluminio larghi



FAo Battuta frontale superiore

FAu Battuta frontale inferiore

F Fuga

Z 195 + FAo

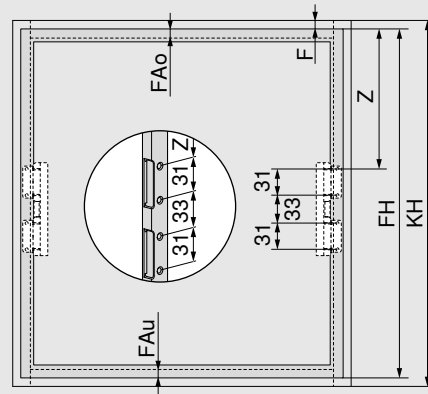
FH Altezza del frontale

KH Altezza corpo mobile

SFA Battuta frontale laterale

Battuta sulla parete: fuga minima necessaria 5 mm

Telai in alluminio stretti



FAo Battuta frontale superiore

FAu Battuta frontale inferiore

F Fuga

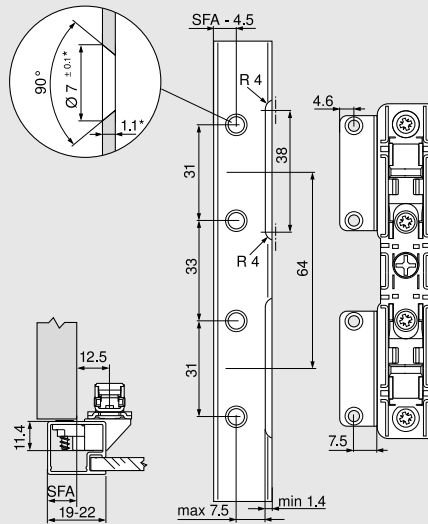
Z 195.5 + FAo

FH Altezza del frontale

KH Altezza corpo mobile

Battuta sulla parete: fuga minima necessaria 5 mm

Telai in alluminio stretti

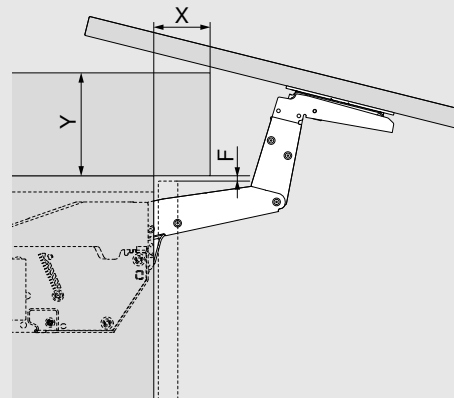


Con una larghezza del telaio pari a 19 mm è ammessa una SFA di 11–18 mm.

\* In caso di modifiche dello spessore del materiale adattare le quote di lavorazione

SFA Battuta frontale laterale

Ingombro - cornice superiore | rivestimento



F (mm)	3.0	2.0	1.5
X max. (mm)	31	29	27
Y max. (mm)	117	118	119
F Fuga			



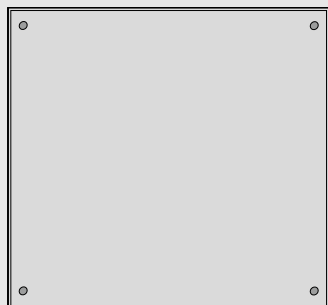
Per informazioni sul montaggio e la regolazione di AVENTOS HS top vedere

[www.blum.com/hstopassembly](http://www.blum.com/hstopassembly)

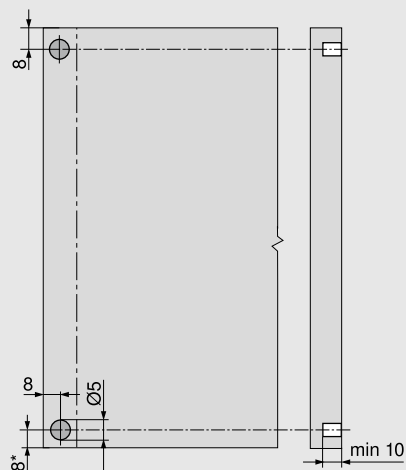
## SERVO-DRIVE per AVENTOS HS top

### Progettazione

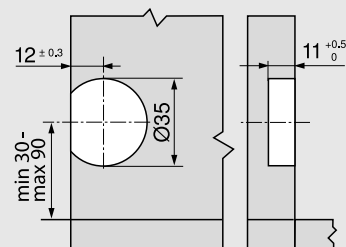
#### Respingente Blum (solo per l'applicazione SERVO-DRIVE)



Inserire il respingente Blum (non incollarlo)



#### Interruttore SERVO-DRIVE



#### Raccomandazione per telai in alluminio

Prevedere la foratura per il respingente Blum nel fianco del corpo mobile

In caso di fissaggio nel frontale, è necessario eseguire una prova di battuta

\* Dal bordo inferiore del corpo mobile con frontali sporgenti verso il basso



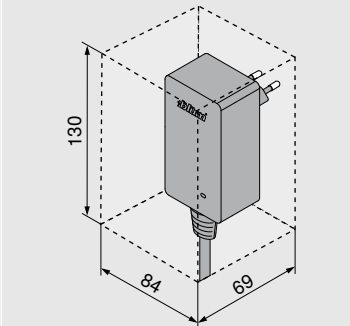
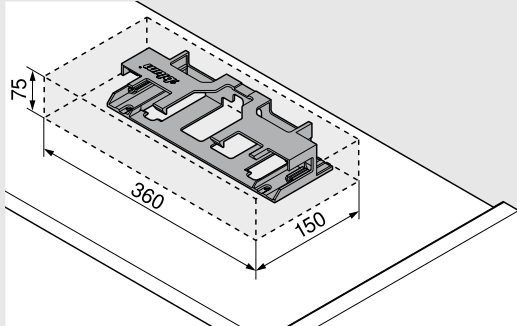
Per informazioni sul montaggio e la regolazione di AVENTOS HS top e del SERVO-DRIVE, consultare l'app EASY ASSEMBLY

[www.blum.com/eaapp](http://www.blum.com/eaapp)

Trasformatore SERVO-DRIVE e accessori

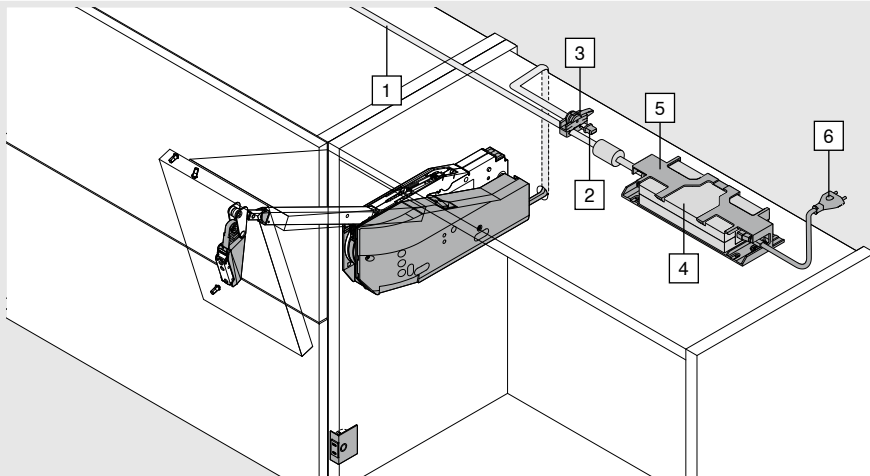
Progettazione

Ingombro e distanza di sicurezza



**i** Per una corretta circolazione dell'aria è necessario osservare una distanza di sicurezza di 30 mm (vedere figura), altrimenti sussiste il pericolo di surriscaldamento del trasformatore SERVO-DRIVE o del trasformatore a spina SERVO-DRIVE.

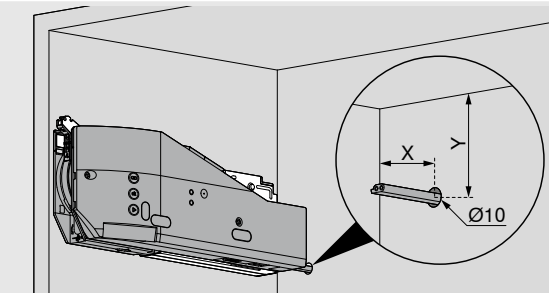
Montaggio sul cappello del corpo mobile



- 1 Cavo di distribuzione SERVO-DRIVE
- 2 Connettore
- 3 Protezione estremità cavo
- 4 Trasformatore SERVO-DRIVE
- 5 Supporto trasformatore
- 6 Cavo di alimentazione elettrica

**i** Per ogni cavo di distribuzione SERVO-DRIVE può essere collegato un solo trasformatore SERVO-DRIVE!

Cablaggio sul lato posteriore



	X (mm)	Y (mm)
AVENTOS HS top	38.5	45



Per informazioni sul montaggio e la regolazione di SERVO-DRIVE per AVENTOS top vedere [www.blum.com/servodrive-aventos-assembly](http://www.blum.com/servodrive-aventos-assembly)



Julius Blum GmbH  
6973 Höchst, Austria  
Tel.: +43 5578 705-0  
Fax: +43 5578 705-44  
E-mail: [info@blum.com](mailto:info@blum.com)  
[www.blum.com](http://www.blum.com)

Le nostre sedi in Austria, Polonia e Cina sono certificate come elencato di seguito.  
La nostra sede negli USA è certificata ai sensi di ISO 9001.  
La nostra sede in Brasile è certificata ai sensi di ISO 9001, ISO 14001 e ISO 45001.



 **blum**®



Tutti i contenuti sono soggetti al diritto d'autore di Blum.  
Con riserva di modifiche tecniche e del programma di produzione.  
TD-144/3 IT-AL/07.24