

Carrello per imposte scorrevoli

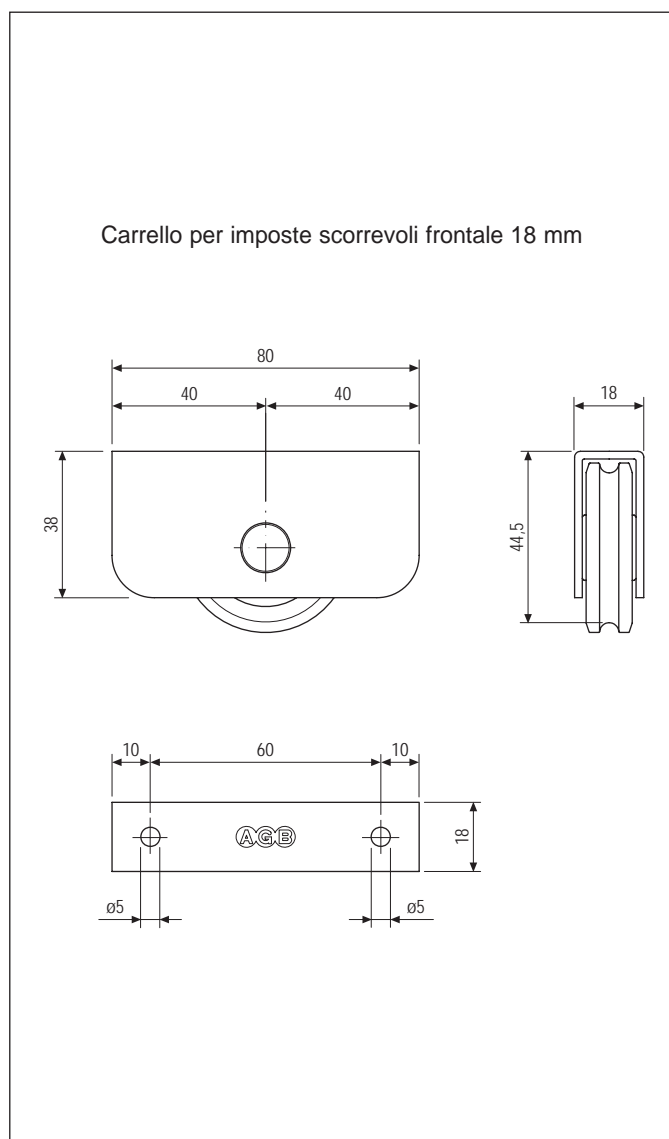
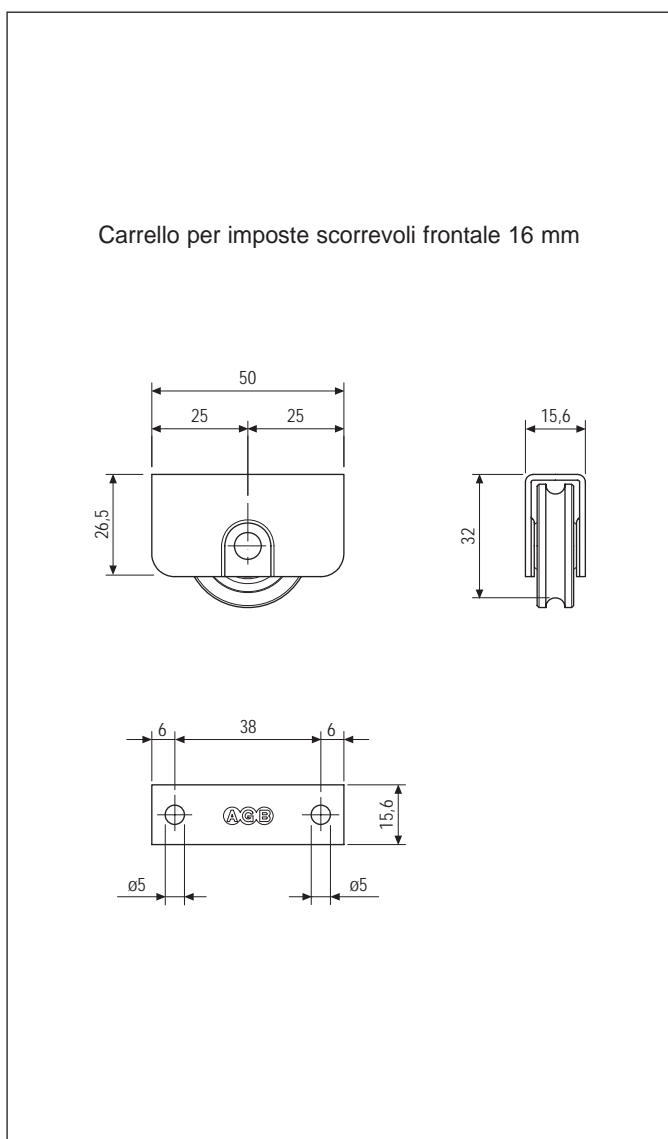


Descrizione

Carrello ambidestro in acciaio, larghezza 16 o 18 mm. Ruota in materiale plastico autolubrificante indeformabile, montata su cuscinetti a sfera schermati, con gola a profilo calibrato.

Utilizzo

Su sistemi di imposte con ante scorrevoli su binari del tipo utilizzato per l'alzante scorrevole.



Specifiche d'ordine

Frontale	Portata kg	Finitura Tropicalizzato
16	90 (n.2 carrelli)	Articolo G00751.00.16
18	130 (n.2 carrelli)	G00751.00.18