

Materiaal

illbruck PU700 Steen- en Houtlijm is een snel uithardend polyurethaan lijmschuim.

Uitvoering

880 ml blikken bus met gepatenteerd 2-in-1 systeem.

Door het gepatenteerde 2-in-1 systeem is het nu mogelijk om op elke pur- of lijmschuim bus zowel een schuimpistool als de AA210 Spray Nozzle te monteren.

Schuimkleur: beige

Leveringsvorm

artikelnummer	verpakking	schuimkleur	stuks/doos
399138	880 ml bus	beige	12
329799	Startersbox (2 pcs PU700, pistool, AA700 lijmverdeler)		

Technische gegevens

Eigenschappen	Normen	Specificaties
Basis		gemodificeerde polyurethaan
Type schuim		NBS 2-in-1
Brandklasse	DIN 4102-1	B2
Waterbestendig	EN 204, 205 & Watt'91	D4
Kleefvrij (30 mm rul)	FEICA TM 1014	na ± 8 min., +23°C, 50% rel. luchtvochtigheid
Vol belastbaar		24 uur
Treksterkte	ISO 527	10.500 kPa
Afschuifsterkte	FEICA TM 1012	N/A
GEV-Emicode	33424/23.05.07	EC1 PLUS
Temperatuurbestendigheid langdurig		-40°C tot +90°C
Temperatuurbestendigheid kortstondig		-40°C tot +130°C
Verwerkingstemperatuur omgeving		-5°C tot +35°C
Verwerkingstemperatuur bus		+10°C tot +30°C
Houdbaarheid		min. 12 maanden. Koel, droog en rechtop bewaren.

Specificaties zijn gebaseerd op gebruik met pistool.



PU700

Steen- en Houtlijm



Toepassingsgebied

PU700 Steen- en Houtlijm is een zeer sterke lijm en verlijmt de meest voorkomende bouwmaterialen, zoals beton, steen, gipsplaten en op hout gebaseerde producten. PU700 is geschikt voor zowel binnen als buiten applicaties en wordt ingezet voor zware steen en hout constructies, houten muur- en vloerpanelen en houten kozijnen/schrijnwerk.

Producteigenschappen

- Tijdbesparend en gelijk klaar voor gebruik. Geen mixen
- Stofvrije applicatie en geen tillen van zware 25 kg zakken
- Een alternatief voor mechanische bevestiging en mortels
- Extreem sterke hechting
- Snel uithardend, ± 8 minuten open tijd en hardt volledig uit binnen 24 uur
- Verlijmt nat, bevroren en voorbehandeld hout

Vorbereitung

- Voor gebruik altijd eerst testen om geschiktheid te bevestigen.
- Bescherm de vloer met papier of plastic.
- Draag altijd een veiligheidsbril, handschoenen en beschermende kleding tijdens gebruik.
- Verwijder al het losse materiaal, stof en vet van de ondergrond.
- Een versnelde uitharding kan verkregen worden door het voorbevochtigen van de ondergronden.

Verwerking

- Bus minstens 20 maal krachtig schudden voor gebruik en regelmatig tijdens het gebruik.
- Verwijder de beschermkap en schroef de bus op het pistool of bevestig de AA210 Spray Nozzle.
- Bij het gebruik van een pistool kan de schuimhoeveelheid geregeld worden door de trekker en de instelling van de doseerschroef op het pistool.
- Voor het beste resultaat dient de bus altijd in verticale positie gehouden te worden. Bus met ventiel altijd naar beneden houden.
- De vullende eigenschappen zijn minimaal. Voor een sterke waterbestendige verlijming is het belangrijk dat de ondergronden goed op elkaar aansluiten.
- Zorg voor goede ventilatie tijdens de verwerking.

Constructieve / brandwerende muur & hoveniers toepassing

- Breng de PU700 Steen- en Houtlijm eenzijdig aan op de horizontale en, indien nodig, op de verticale vlakken van de te verlijmen materialen. Wij adviseren voor niet dragende muren 1 lijmrul voor muren ≤ 100 mm en 2 lijmrullen voor muren > 100 mm. Voor dragende muren, en de toepassing dus moet voldoen aan de KOMO certificering, moet 90% van het oppervlak bedekt zijn met PU700 Steen- en Houtlijm. Dit is ongeveer gelijk aan 1 lijmrul per 50 mm breedte.
- Wij adviseren het gebruik van het illbruck AA254 pistool.
- Open tijd is ongeveer 8 minuten en huidvorming vindt plaats tussen de 10 - 15 minuten.
- Het aantal bussen kan bepaald worden aan de hand van de online calculator op de illbruck website.
- De internationale KOMO certificering, welke bewijst dat PU700 Steen- en Houtlijm gebruikt kan worden voor dragende muren en muren met een bepaalde brandwerendheid, is op aanvraag verkrijgbaar.

Gipsplaten, ondervloeren (hout) toepassing

- Breng een lijmrul PU700 Steen- en Houtlijm aan op de ondergrond waar de panelen op bevestigd worden.
- Open tijd is ongeveer 8 minuten en huidvorming vindt plaats tussen de 10 - 15 minuten.
- Tijdens het uitharden moeten de muurpanelen ondersteund worden.

timmerwerk

- Breng de PU700 Steen- en Houtlijm eenzijdig aan.
- De verbinding moet binnen 8 minuten plaatsvinden.
- Probeer verschuiven van de te verlijmen ondergronden te voorkomen eventueel door het toepassen van een enkele mechanisch hechting.
- Klemmen of drukken verhoogt de sterkte van de lijmverbinding.
- De uithardingstijd is afhankelijk van de temperatuur, het aanwezige vocht in de ondergrond en de dikte van de aangebrachte lijmlaag.

Reiniging

Verschuim direct verwijderen met illbruck AA290 Pistoolreiniger of AA292 Reinigingsdoekjes. Pas op voor aantasten van de ondergrond.

Uitgeharden schuim is uitsluitend mechanisch te verwijderen.

Uitgeharden purschuim is chemisch inert, niet schadelijk.

Aanbevolen producten

artikelnummer	Product
392323	AA210 Spraynozzle
325555	AA254 Schuimpistool PRO XS
334110	AA290 Pistoolreiniger
333457	AA291 Adapter Smeerspray
334834	AA292 Reinigingsdoekjes
334700	AA700 Lijmverdelers

Vervangen bus

De bus moet leeg zijn voordat deze losgeschroeft wordt.

Houdt de ventielopening van je af tijdens het losschroeven.

Indien er een beetje PU Schuim op de adapter terechtkomt, dit niet verwijderen, maar onmiddellijk een nieuwe bus op het pistool schroeven. Zodra de nieuwe bus geplaatst is het pistool een paar seconden doorspuiten, zodat er geen lucht meer in het pistool aanwezig is. Na gebruik altijd een bus op het pistool laten zitten, zelfs als de bus leeg is. Dit voorkomt het uitharden van het PU schuim wat nog in het pistool aanwezig is.

Reinigen pistool

Alleen reinigen wanneer symptomen van verstopping en langzamer uitspuiten zich voordoen. Schroef de illbruck AA290 Pistoolreiniger op het pistool en spuit totdat de reiniger uit het pistool komt. Leg het pistool 15 minuten weg, zodat de AA290 Pistoolreiniger zijn werk kan doen. Na deze 15 minuten nogmaals wat Pistoolreiniger door het pistool spuiten en daarna de bus AA290 losschroeven van het pistool. Verwijder met een AA292 Reinigingsdoekje materiaal van de adapter. Spuit wat illbruck AA291 Adapter Smeerspray op de adapter. Direct hierna een nieuwe bus PU schuim op het pistool schroeven en doorspuiten totdat er geen lucht en reiniger meer uit het pistool komt. Het op de juiste manier reinigen verlengt de levensduur van het pistool.

PU700

Steen- en Houtlijm

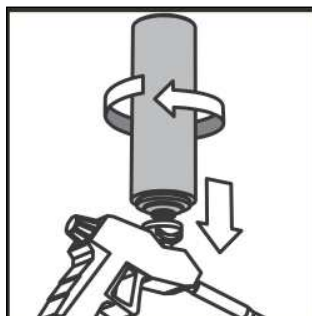


Belangrijke aanbevelingen

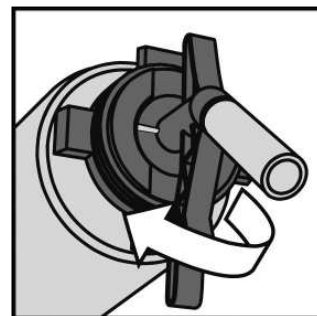
Voor de verwerking eerst de gevarenaanduidingen op het etiket lezen. Niet roken. Bus rechtop bewaren om verlijming van het ventiel te voorkomen. illbruck PU700 Steen- en Houtlijm wordt niet aanbevolen voor oppervlakken van siliconen, teflon, polyethyleen en vette oppervlakken. Bussen niet middels externe warmtebron opwarmen.

Veiligheidsaanbevelingen

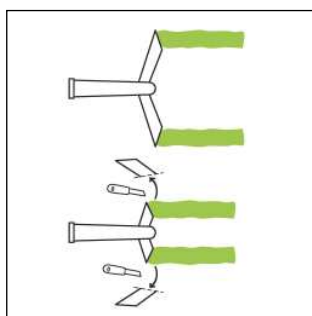
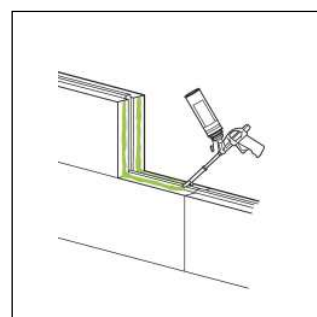
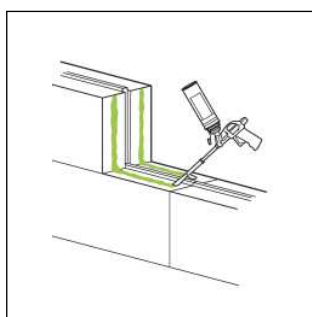
Zie het veiligheidsinformatieblad.



Beschermkap verwijderen en de bus met het ventiel naar beneden op de adapter van het pistool aandrukken, met de lans van u af.



Beschermkap van de bus verwijderen en de AA210 Spray Nozzle op de bus aandrukken en een kwartslag draaien.



Aanbevolen producten



Technische service

Desgewenst kunt u te allen tijde beschikken over ondersteuning vanuit de tremco illbruck organisatie.



tremco illbruck B.V.
Vlietskade 1032
4241 WC Arkel
Nederland
T: +31 (0)183 568019
F: +31 (0)183 568010

info.nl@tremco-illbruck.com
www.tremco-illbruck.nl