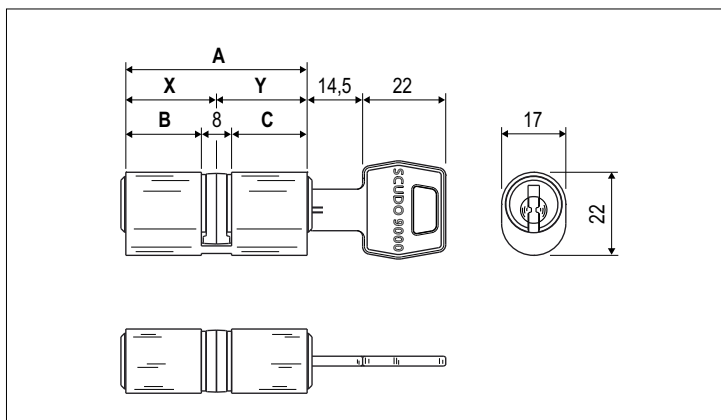


## Vitra, cilindro 9000, chiave - chiave



### Caratteristiche

- Cilindro brevettato in ottone nichelato opaco con chiave piatta reversibile in alpaca.
- Progettato secondo la normativa EN 1303.
- 13 pistoncini attivi e contropistoncini in acciaio inox temprato.
- 5 chiavi e carta per la duplicazione.
- Possibilità di personalizzare l'impugnatura con coperture di vari colori.
- Ingegno sdoppiato da 8 mm.

### Ottone nichelato opaco

Articolo	Pistoncini	X	Y
CG0016.XX.XX	13	XX	XX

**NB.** Riferirsi al listino in vigore per verificare la disponibilità delle misure e di eventuali finiture speciali a richiesta.