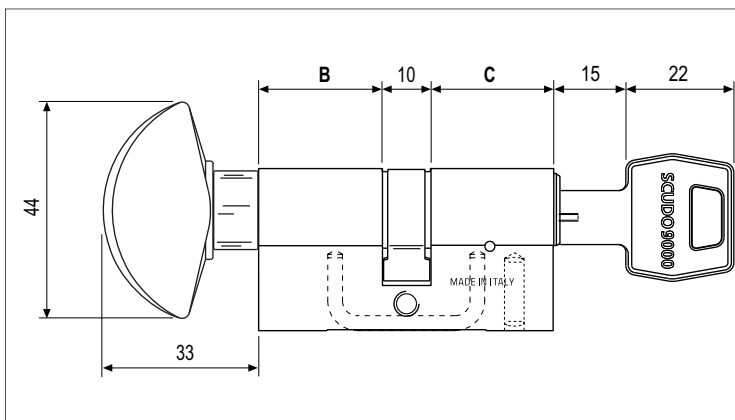
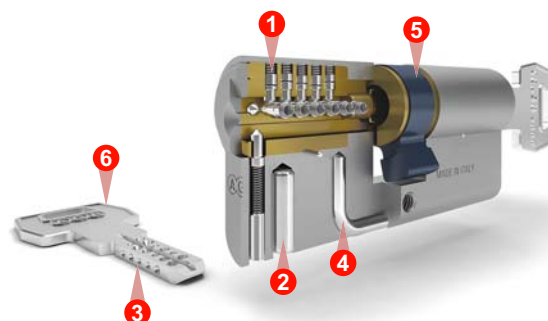


Mod. Scudo 9000, pomolo - chiave



Caratteristiche

- Cilindro in ottone nichelato opaco con pomolo e chiave piatta reversibile in alpaca.
- Progettato secondo il grado 6 di sicurezza intrinseca della normativa EN 1303.
- 17 pistoncini attivi e contropistoncini in acciaio inox temprato. **1**
- 1 spina anti trapano in acciaio temprato. **2**
- 5 chiavi e carta per la duplicazione. **3**
- Elemento ad U in acciaio inox per ostacolare l'estrazione degli elementi in caso di rottura per tentata effrazione. **4**
- Ingegno anti-strappo in acciaio sinterizzato (inclinazione 23°). **5**
- Possibilità di personalizzare l'impugnatura con coperture di vari colori. **6**
- Vite di fissaggio cilindro nichelata, M5x76 mm.



NB. Immagine indicativa.

Classificazione cilindro



EN 1303:2015 - ICIM 0039CS							
1	6	0	B	0	C	6	D

ANTI-PICKING: Pass

NB. Le certificazioni di prodotto ICIM, sono disponibili sul sito www.agb.it

NB. Per maggiori informazioni fare riferimento alla pagina introduttiva "Tabella comparativa cilindri secondo normative EN 1303 e EN 1627" nel catalogo tecnico dei cilindri.

Guida alla scelta del cilindro

Antieffrazione	Shield 1	Shield 2	Shield 3	Shield 4	Shield 5	Shield 6
Sistemi	System 1	System 2	System 3	System 4	System 5	System 6
Durata	Time 1	Time 2	Time 3	Time 4	Time 5	Time 6
Finitura	Finish 1	Finish 2	Finish 3	Finish 4	Finish 5	Finish 6

NB. Per maggiori informazioni fare riferimento alla pagina introduttiva "Guida alla scelta del cilindro" nel catalogo tecnico dei cilindri.

Ottone nichelato opaco

Articolo	Pistoncini	B	C
C92016.XX.XX	17	XX	XX

NB. Riferirsi al listino in vigore per verificare la disponibilità delle misure e di eventuali finiture speciali a richiesta.