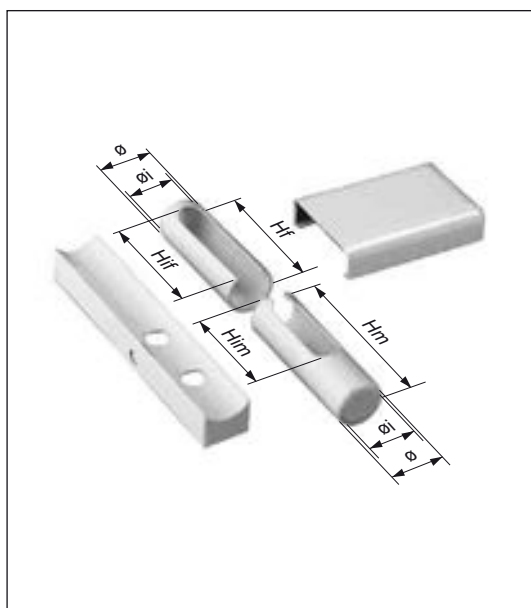


## Coperture



Per cerniere registrabili mod. CARTESIO

### Specifiche d'ordine

Materiale	Articolo	$\varnothing$	$\varnothing_i$	Hf	Hm	Hif	Him
ABS	E01155.16.XX	18,5	16	51	57	46,5	38,5

**NB.** Riferirsi al listino in vigore per verificare la disponibilità delle finiture.